

# HCM311-16MT4-D

产品使用说明 资料编码 ATC/IM312310

## 1 前言

感谢您购买并使用禾川科技股份有限公司自主研发、生产的 M311 运动控制器。

M311 为脉冲型运动控制器，以 PLCopen 定义的运动指令为基础，支持原点回归、定位、速度等单轴指令，可广泛用于包装、木工、绕线、线切割等自动控制领域。

本说明书会对表格中的模块进行简要说明：

模块名称	模块型号	发布版本	模块简要说明
M 系列 CPU 单元	HCM311-16MT4-D	V1.00	CPU 单元，配备高速输入输出，支持 Modbus ASCII、Modbus RTU、Modbus TCP、EtherNet/IP（仅从站）、Socket；具有以太网接口*1；RS485*1；RS232*1；USB（Type-C）*1；灰色外壳

### 读者对象

禾川 M311 运动控制器的用户，可以参考本手册进行配线、安装、诊断和后期维护等工作，需要用户具备一定的电气和自动化基础。

本说明书记载了使用禾川 M311 运动控制器所必须的信息，请在使用前仔细阅读本手册，同时在充分注意安全的前提下正确操作。

## 1.1 安全指南

### 1.1.1 安全图标

在使用本产品时，请遵循以下安全准则，严格按照指示操作。

用户可以在例如：导轨安装、接线、通讯等章节查看更为详细具体的安全准则。

在本说明书中，以下安全准则请务必遵守。

<b>危险</b> ⚠	操作不当可能会导致操作人员轻度、中度受伤，严重时可能致重伤或死亡。此外还有可能引发重大财产损失。
<b>警告</b> ⚠	操作不当可能会导致操作人员遭受轻度、中度伤害，也有可能造成设备损坏等物质损失。
<b>注意</b> ⚠	操作不当可能会导致操作人员遭受轻伤，也可能造成设备损坏等物质损失。
<b>NOTE</b>	操作不当可能造成环境/设备损坏或者数据丢失。

注：要点或解释，帮助更好的操作和理解产品使用。

### 1.1.2 安全规则

启动、维护保养时的注意事项	危险 ⚠
<input type="checkbox"/> 请不要触摸处于通电状态的端子。有触电的危险，也有可能造成误动作。	
<input type="checkbox"/> 在对设备或端子进行清洁或接线时请务必将电源从外部全相切断之后再进行操作。	

在通电状态下进行操作的话，有触电的危险。

- 对于运行中的程序变更、强制输出、RUN、STOP 等操作请在熟悉本手册并确认十分安全之后进行操作，操作错误有可能成为机械损坏及事故的原因。

#### 启动、维护保养时的注意事项

#### 注意 ⚠

- 请勿对设备进行分解、改造等；否则可能造成故障，误动作及火灾的发生。  
\*关于设备维修，请咨询禾川科技股份有限公司
- 拆装设备线缆时，请在断开电源后进行，否则有可能造成设备故障及误动作。
- 对以下设备进行拆装时，请务必将电源断开后进行，否则有可能导致设备故障或误动作。
  - 外围设备、显示模块、功能扩展
  - 扩展模块、特殊适配器
  - 电池、供电端子、存储卡

#### 废弃时的注意事项

#### 注意 ⚠

- 废弃产品时，请作为工业废品处理，对电池进行废弃处理，请按照各地区指定的法律单独处理。

#### 运输、保管时的注意事项

#### 注意 ⚠

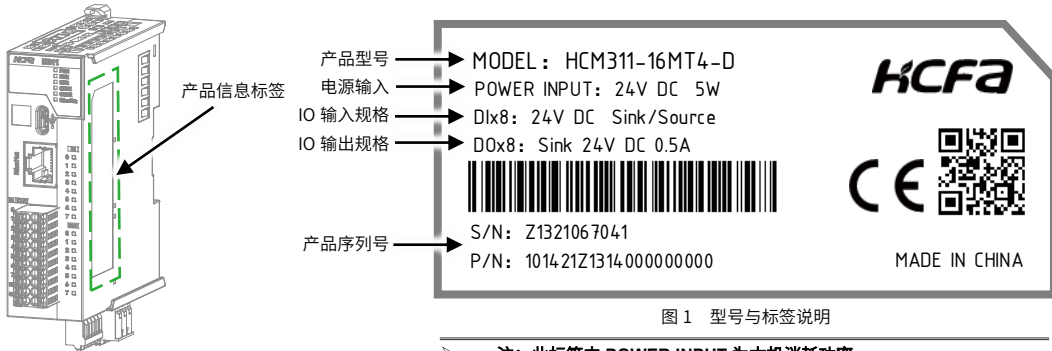
- 由于设备属于精密设备，因此运输过程中请避免使其遭受超过说明书中记载的一般规格值的冲击。否则，很可能成为造成设备故障的原因，运输之后，请对设备进行动作确认。

## 2 产品概要

### 2.1 型号说明



- 注：1. 型号代码中“第X类型产品”间主要是功能区别。  
2. 型号代码中的 EtherCAT 运动轴为最大轴数限制。



- 注：此标签中 POWER INPUT 为本机消耗功率

表1 标签说明表

项目	说明
产品信息标签	描述当前产品型号、功率等产品基本信息
产品型号	显示该产品型号
电源输入	显示该产品额定电压及本体消耗功率
IO 输入规格	显示该产品输入通道数量及输入类型 DIx8: 支持8通道数字量输入 24V DC Sink/Source: 支持直流24V漏型输入和源型输入
IO 输出规格	显示该产品输出通道数量及输出类型 DOx8: 支持8通道数字量输出 Sink 24V DC: 支持直流24V漏型输出 0.5A: 最大负载（电阻型）0.5A/点
产品序列号	显示该产品序列号 P/N、S/N: 产品序列号

## 2.2 部件说明

### 2.2.1 正视图说明

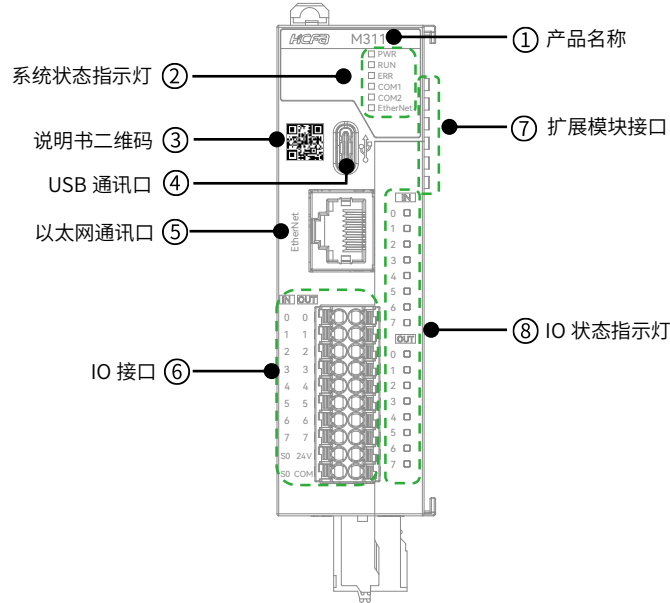


图 2 HCM311-16MT4-D 正视图接口说明图

表 2 正视图接口说明表

编号	名称	功能
(1)	产品名称	显示机种名称
(2)	系统状态指示灯	显示设备运行状态及通讯接口状态, 详见 <a href="#">2.2.2 指示灯说明</a>
(3)	说明书二维码	后续支持
(4)	USB 通讯口	USB2.0 Type-C 接口, 支持通过该口进行程序下载、软件监控调试, 固件升级
(5)	以太网通讯口	百兆以太网口, 支持通讯, 程序下载、软件监控调试等; 支持 Modbus TCP、EtherNet/IP (仅从站)、Socket;
(6)	IO 接口	8 通道输入: 支持 8 路外部中断; 2 路 200k 高速脉冲输入 (AB 相、脉冲+方向、单脉冲); 8 通道输出: 支持 4 路 200k 高速脉冲输出 (脉冲+方向)
(7)	扩展模块接口	连接扩展模块, 传输通讯信号及控制回路电流, 不支持热插拔, M311 最多可扩展 16 个模块
(8)	IO 状态指示灯	输入输出点状态指示灯, 详见 <a href="#">2.2.2 指示灯说明</a>

### 2.2.2 仰视图说明

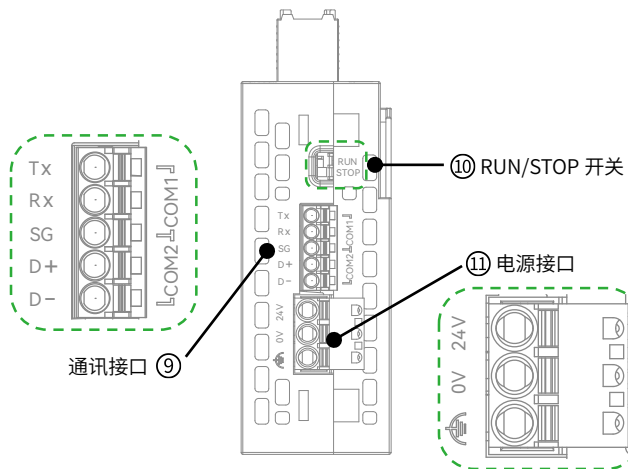


图 3 HCM311-16MT4-D 仰视图接口说明图

表 3 仰视图接口说明表

编号	名称	功能	
(9)	通讯接口	COM1: RS232	Tx: RS232 数据发送 Rx: RS232 数据接收 SG: RS232 信号参考地
		COM2: RS485	D+: RS485 通信信号正 D-: RS485 通信信号负 SG: RS485 通信信号地
	RUN/STOP 开关		启动或停止控制器程序运行, 拨到 RUN 为运行, 拨到 STOP 为停止
	电源接口		DC24V 电源输入接口

### 2.2.3 右视图说明

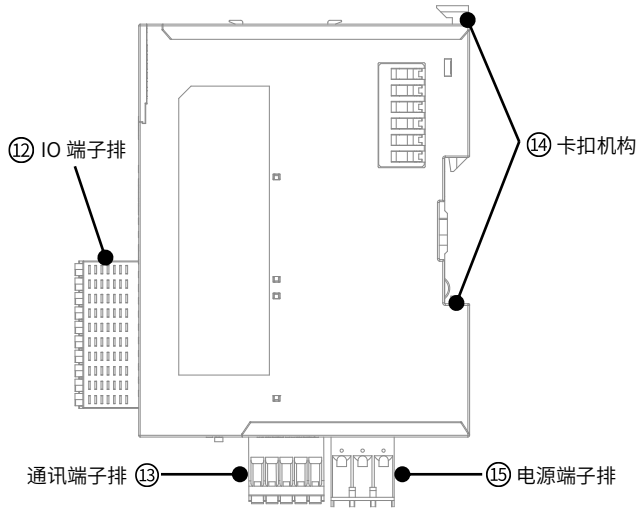


图4 HCM311-16MT4-D 右视图接口说明图

表4 右视图接口说明表

编号	名称	功能
(12)	IO 端子排	IO 电缆接线端子排, 支持热插拔, 可更换
(13)	通讯端子排	通讯电缆接线端子排, 支持热插拔, 可更换
(14)	卡扣机构	将模块固定在 DIN 导轨上
(15)	电源端子排	电源和接地电缆接线端子排, 可更换

### 2.2.4 俯视图说明

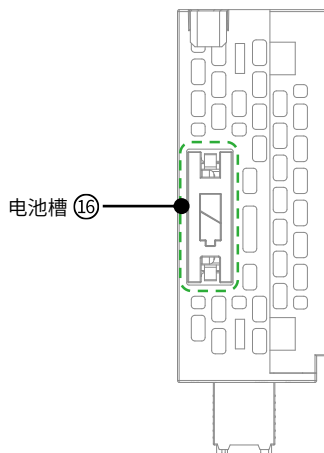


图5 HCM311-16MT4-D 俯视图接口说明图

表5 俯视图接口说明表

编号	名称	功能
(16)	电池槽	内置 RTC 电池, 保存万年历时间; 控制器断电后, 万年历时间可继续计时; 时钟精度: 120 秒/月; 时钟格式: 年-月-日-周-时-分-秒; 禾川标配电池, 可更换, 使用寿命 3~5 年; 拆装方法详见 <a href="#">4.1.4 电池拆装</a>

### 2.2.5 指示灯说明

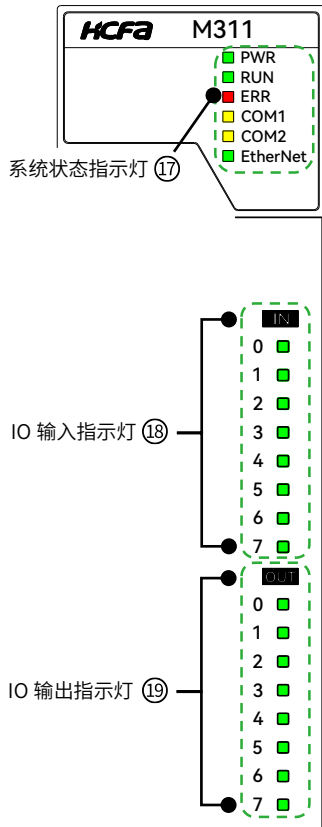


图6 HCM311-16MT4-D 指示灯说明图

表6 指示灯说明表

编号	名称	颜色	功能
(17)	PWR	绿色	控制器电源指示灯，显示控制器供电情况： 常亮：电源接通 熄灭：电源未接通
	RUN	绿色	控制器运行指示灯： 常亮：正常运行时状态 熄灭：停止状态
	ERR	红色	系统故障指示灯，发生故障时常亮
	COM1	黄色	COM1 串口 (RS232) 通讯指示灯： 闪烁：正在发送数据给其他设备 熄灭：未发送数据
	COM2	黄色	COM2 串口 (RS485) 通讯指示灯： 闪烁：正在发送数据给其他设备 熄灭：未发送数据
	EtherNet	绿色	EtherNet 端口通讯指示灯： 常亮：已建立链接，未收发数据 闪烁：已建立链接，正在收发数据 熄灭：未建立链接
(18)	IN 0~7	绿色	输入通道 I0~I7 信号指示灯： 常亮：对应通道检测到输入信号 熄灭：对应通道无输入信号
(19)	OUT 0~7	绿色	输出通道 Q0~Q7 信号指示灯： 常亮：对应通道正在输出 熄灭：对应通道无输出信号

### 2.2.6 IO 端子说明

M311 控制器自带 8 通道输入 8 通道输出，支持 8 路外部中断，2 路高速脉冲输入（AB 相、脉冲+方向、单脉冲）；支持 4 路高速脉冲输出（脉冲+方向），最高频率可以达到 200kHz。

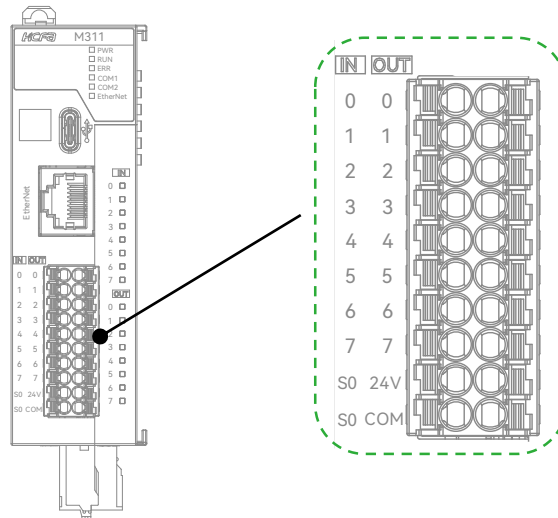


图7 HCM311-16MT4-D IO 端子说明图

表 7 普通输入输出 IO 排列说明表

说明	名称	名称	说明
输入通道 I0	I0	Q0	输出通道 Q0
输入通道 I1	I1	Q1	输出通道 Q1
输入通道 I2	I2	Q2	输出通道 Q2
输入通道 I3	I3	Q3	输出通道 Q3
输入通道 I4	I4	Q4	输出通道 Q4
输入通道 I5	I5	Q5	输出通道 Q5
输入通道 I6	I6	Q6	输出通道 Q6
输入通道 I7	I7	Q7	输出通道 Q7
输入通道公共端 S0	S0	24V	输出通道 DC24V 输入
输入通道公共端 S0	S0	COM	输出通道公共端 COM

表 8 高速输入输出 IO 排列说明表

说明	名称	名称	说明
高速输入通道 1	I0	Q0	高速输出通道 1
	I1	Q1	
高速输入通道 2	I2	Q2	高速输出通道 2
	I3	Q3	
—	I4	Q4	高速输出通道 3
—	I5	Q5	
—	I6	Q6	高速输出通道 4
—	I7	Q7	
输入通道公共端 S0	S0	24V	输出通道 DC24V 输入
输入通道公共端 S0	S0	COM	输出通道公共端 COM

- 注：1. 高速输入通道 I0~I3 中断功能和高速脉冲输入功能不可同时使用；  
2. 两个输入通道公共端 S0 内部导通。  
3. IO 端子接线详见 4.2 配线说明。

## 2.3 产品尺寸

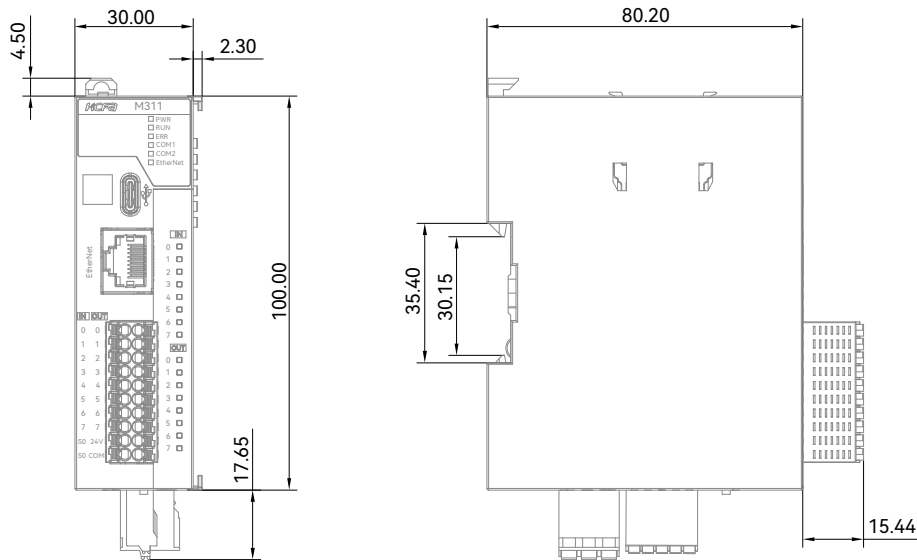


图 8 HCM311-16MT4-D 控制器安装尺寸 (单位: mm)

## 3 规格参数

### 3.1 一般规格

项目	规格	
重量 (g)	净重约 145g (带端子)	
尺寸 (mm)	32.30 (W) *122.15 (H)*95.64 (D) 带端子	
	32.30 (W) *104.50 (H)*80.20 (D) 不带端子	
使用环境	工作温度	0~55°C
	储存温度	-25~75°C
	环境湿度	10~95%，无结露
	工作环境	灰尘和腐蚀性气体少
	海拔/气压	2000 m 以下 (80kPa)
抗噪声	1500Vp-p 或以上，脉冲宽度 1μs, 50ms (基于噪声模拟器) 符合 IEC 标准 (IEC61000-4-2/3/4/6)	

项目		规格			
抗振动性	安装情况	频率 (Hz)	加速度 (m/s <sup>2</sup> )	单振幅 (mm)	X、Y、Z 方向各 10 次 (合计各 80)
	DIN 导轨安装时	10~57	—	0.035	
		57~150	4.9	—	
抗冲击 (碰撞)	加速度 150m/s <sup>2</sup> 、作用时间 11ms, X、Y、Z 各方向 2 次				
防护等级	IP20				
污染等级	污染度 II, 一般情况下只有非导电性污染, 但也应预料到凝露偶尔造成的暂时的导电性				
隔离方式	数字隔离				
耐电压	DC500V, 1 分钟 10mA 以下				
电源保护	过流保护, 防反接保护, 浪涌吸收				
散热方式	被动散热, 自然风冷				
安装位置	控制箱内				
主体材质	标准 PPE				
认证	CE				

### 3.2 电源规格

项目	规格
电源输入额定电压	DC24V
电源输入电压允许波动范围	DC20.4V~28.8V (-15%~+20%)
消耗功率	5W
欠压准位	19V

### 3.3 性能规格

项目	规格	
编程	程序容量	512kByte
	变量容量	256kByte (其中断电保持容量 32kByte)
	I 区 (%I)	128Byte
	Q 区 (%Q)	128Byte
	M 区 (%M)	128kByte
	编程语言	LD、ST、C/C++
带轴能力	脉冲轴数量	4 轴 200kHz
	编码器轴数量	2
	脉冲轴+编码器轴+虚拟伺服轴+虚拟编码器轴	总数≤16
右侧扩展	最大扩展模块数量	16
主机 IO 点	输入点数	8 通道输入: 支持 8 路外部中断; 2 路 200k 高速脉冲输入 (AB 相、脉冲+方向、单脉冲)
	输出点数	8 通道输出: 支持 4 路 200k 高速脉冲输出 (脉冲+方向)
	本体输入公共方式	每 8 点使用一个公共端
	本体输出公共方式	每 8 点使用一个公共端
串口	RS485	1 路: 可做 Modbus 主站或从站 (做主站时最大支持 32 个从站), 支持自由协议
	RS232	1 路: 可做 Modbus 主站或从站 (做主站时最大支持 1 个从站), 支持自由协议
EtherNet	功能	支持通讯, 程序下载、软件监控调试等;
	数据传输速度	100/10Mbps
	TCP 连接总数	16 (ModbusTCP+Socket + EtherNet/IP)
	Modbus TCP	客户端 (主站) 最大连接数: 16 服务器 (从站) 最大连接数: 16
	Socket	最大连接数量: 8, 支持 TCP/UDP
	使用电缆	超五类屏蔽双绞线



项目		规格
EtherNet/IP (仅支持从站)	CIP 隐形通信	最大连接数: 8 每通道连接的最大数据量: 200Byte 循环间隔时间: 5~1000ms
	CIP 显性通信	Class3 连接数: 8 UCMM (非连接型) 同时访问的客户端数量: 16
	传送介质	超五类屏蔽双绞线
RS232	波特率 (bps)	9600、19200、38400、57600、115200
	最大通信距离	最大距离 15m
	通信模式	全双工
	支持协议	Modbus 主从站 (ASCII/RTU)、自由通信协议
	绝缘	数字隔离
	最大从站数	1
RS485	波特率 (bps)	9600、19200、38400、57600、115200
	最大通信距离	500m (9600bps 时)
	通信模式	半双工
	支持协议	Modbus 主从站 (ASCII/RTU)、自由通信协议
	绝缘	电容隔离
	拓扑	线性
	最大从站数	32
	终端电阻	外接 120Ω
USB	功能	1 路 Type-C: 支持程序上下下载、软件监控调试, 固件升级
	传送规格	USB2.0 Type-C 接口
	数据传送速率	12Mbps

### 3.4 高速 IO 基本规格

#### ■ 高速输入规格

项目	规格
信号名称	高速输入 (I0-I3)
额定输入电压	DC24V
输入类型	支持源型、漏型输入
额定输入电流	5mA
ON 电流	>4mA
OFF 电流	<2.5mA
输入电阻	2.7kΩ
最高输入频率	200kHz
公共方式	每 8 个点使用一个公共端

#### ■ 高速输出规格

项目	规格
信号名称	输出 (Q0-Q7)
输出极性	支持漏型输出
控制回路电压	DC24V
最大负载	0.5A/每点, 4A/8 点
OFF 时漏电流	<10μA
输出频率	200kHz
公共方式	每 8 个点使用一个公共端

### 3.5 以太网规格

项目	规格
功能	通讯, 下载硬件配置、程序等
数据传送速度	100/10Mbps
通讯模式	全双工/半双工
接口	RJ45 连接器
最大段码长 (集线器和节点间的长度)	100m
支持协议	Modbus TCP、EtherNet/IP、Socket (自定义通讯协议)
使用电缆	超五类屏蔽双绞线

### 3.6 RS232 规格

项目	规格
接口数量	1 路
数据传送速率 (bps)	9600、19200、38400、57600、115200
通信模式	全双工
最大传送距离	15m
支持协议	Modbus 主从站 (ASCII/RTU) 自由通信协议
绝缘	数字隔离器绝缘
支持从站个数	1

### 3.7 RS485 规格

项目	规格
接口数量	1 路
数据传送速率 (bps)	9600、19200、38400、57600、115200
通信模式	半双工
最大传送距离	500m (9600bps 时)
支持协议	Modbus 主从站 (ASCII/RTU) 自由通信协议
绝缘	数字隔离器绝缘
终端电阻	外接 120Ω
支持从站个数	32

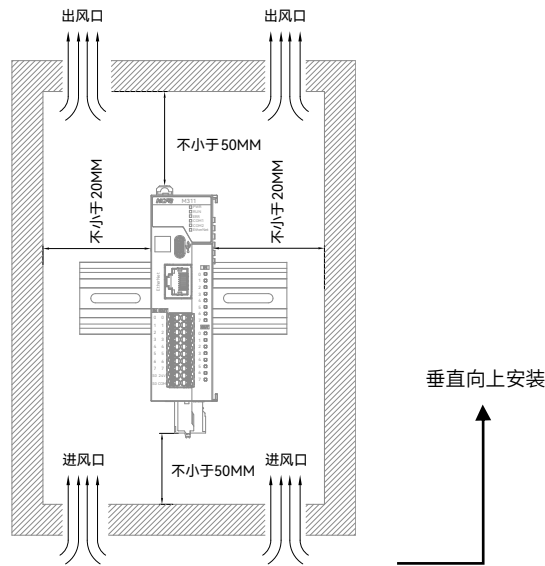
## 4 安装说明

### 4.1 安装说明

#### 4.1.1 控制柜安装

在进行设备控制柜内安装时，请注意以下几点事项：

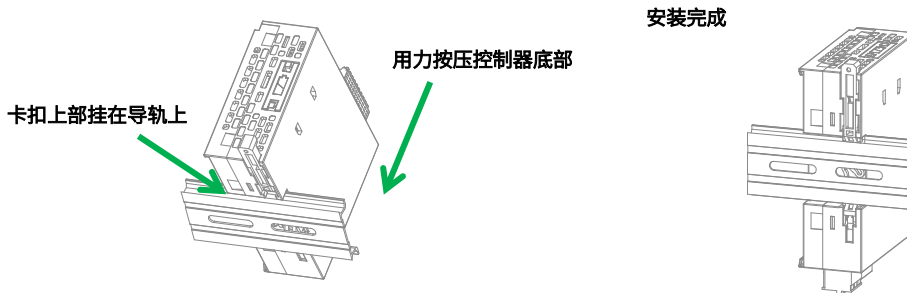
- (1) 请保证安装方向与墙壁垂直，使用自然对流或风扇对设备进行冷却，通过卡扣将设备牢固地安装在 35MM 国际导轨上。
- (2) 为保证能通过自然对流或风扇进行冷却，请参照下图，在设备的周围留有足够的空间，为了不使设备的环境温度出现局部过高，需使电柜内的温度保持均匀。
- (3) 并排安装时，横向两侧建议各留 20mm 以上间距（假若安装空间受限，可选择不留间距）。



#### 4.1.2 导轨安装

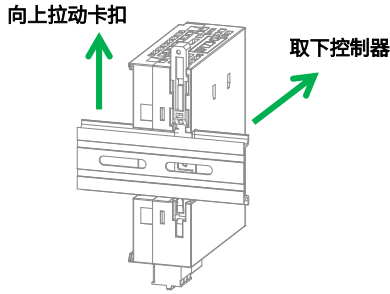
##### 导轨安装

将控制器整机底部导轨槽部分对准 35MM 国际导轨，使卡扣上部挂在国际导轨上，然后用力按压控制器底部，当能明显听到“咔哒”声，表明卡扣底部已经与国际导轨扣合，此时控制器整机安装完成（安装前应保证卡扣处于收缩状态，否则可能导致安装故障）。



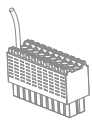
### 导轨拆卸

需要拆卸时，将卡扣向上拉动 5.8MM 左右距离（向上拉动时，能够明显感受到“咔哒”声，代表以完成卡扣的拉动），此时已经可以直接取下控制器，完成控制器整机的拆卸（拉动双向联动卡扣时可以使用辅助工具，例如：螺丝刀等）。



### 4.1.3 端子拆装

端子及线缆选择请按照下图进行安装和选择。



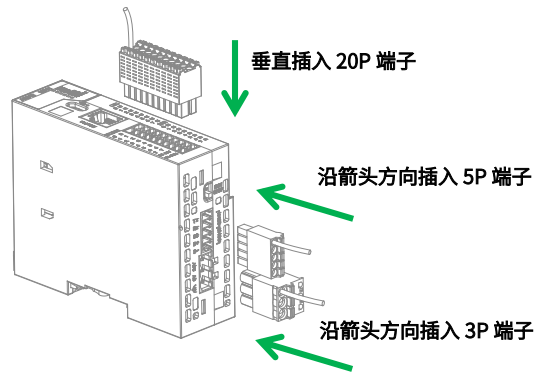
**20P 端子**  
线径范围：24~16 (AWG)  
剥线长度：9~10 (mm)



**5P 端子**  
线径范围：24~16 (AWG)  
剥线长度：8~10 (mm)



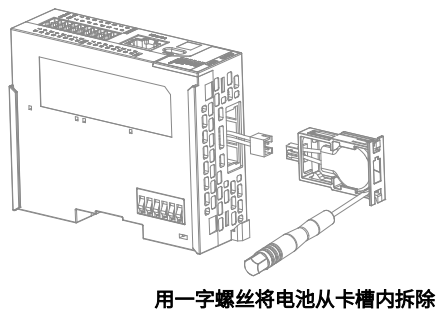
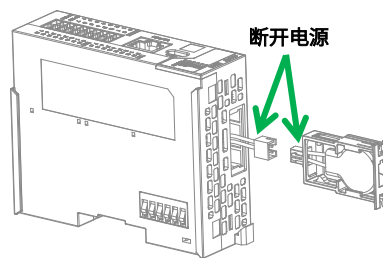
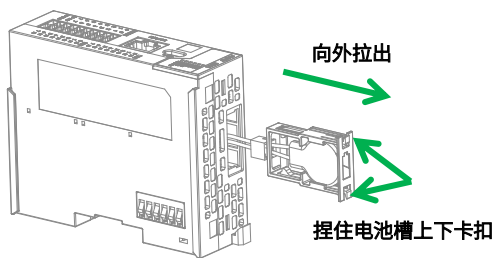
**3P 端子**  
线径范围：26~12 (AWG)  
剥线长度：10~11 (mm)



### 4.1.4 电池拆装

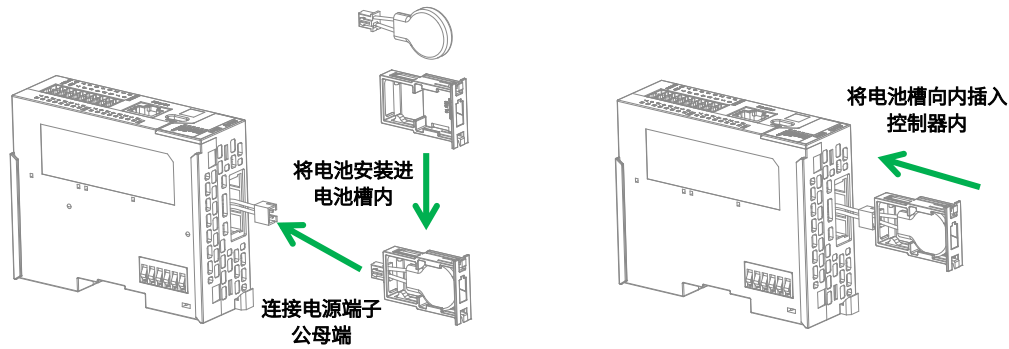
#### 电池拆卸

先用手捏住电池槽上下卡扣向外拉出电池槽，再将电池槽的电源断开，最后用一字螺丝将电池从卡槽内拆除即可。



## 电池安装

先将电池安装进电池槽内，再将电源端子公母端连接上，最后将电池槽向内插入控制器内。



## 4.2 配线说明

HCM311 控制器上提供的本地 IO 既可以作为高速输入输出使用也可以作为普通输入输出使用，当本地 IO 作为普通输入输出时，同时具备 8 点输入和 8 点输出，接线方式和普通数字量输入输出类似；当本地 IO 作为高速输入输出时，支持 2 路高速脉冲输入（AB 相、脉冲+方向、单脉冲）；4 路高速脉冲输出（脉冲+方向），最高频率可以达到 200kHz，详细的接线方式请参考下述说明。

### 4.2.1 线缆选项

项目	规格		
	20P 端子	5P 端子	3P 端子
线径范围 (AWG)	24~16	24~16	26~12
剥线长度 (mm)	9~10	8~10	10~11

端子拆装请参考 [4.1.3 端子拆装](#)。

### 4.2.2 内部接线图

#### ■ 本地输入内部电路简图

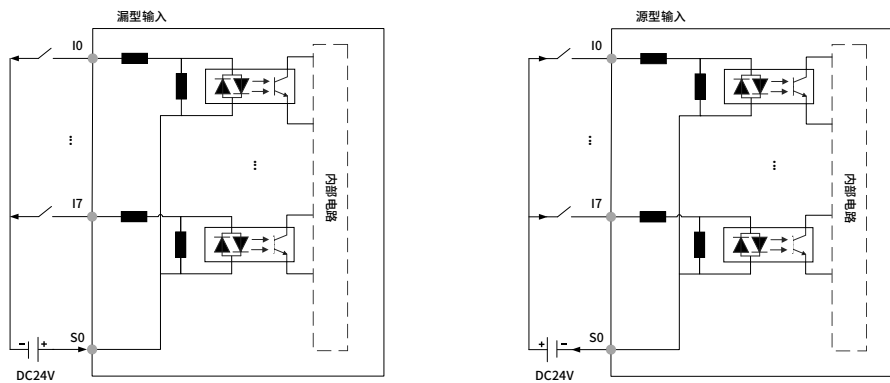


图 9 本地输入内部电路简图

### 注意 ⚠

- 高速 IO 接口扩展线缆的总延长距离应该在 3m 以内。
- 对于扩展线缆，要求线缆的最小弯曲半径为 76mm 以上，在弯曲半径为 76mm 的情况下，有可能由于性能变差、断线等导致误动作。

■ 本地输出内部电路简图

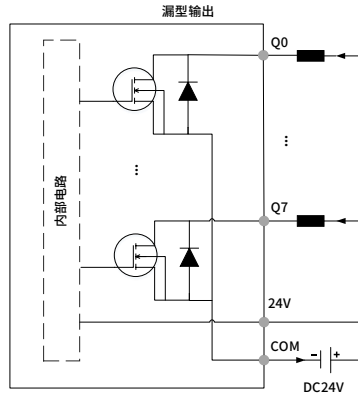


图 10 本地输出内部电路简图

### 4.2.3 外部接线图

■ 本地输入输出作为普通输入输出外部接线图

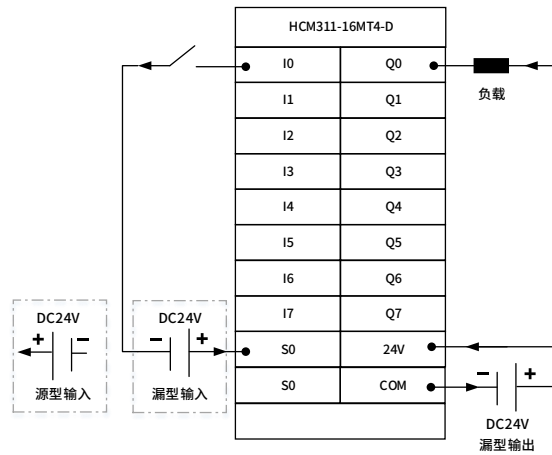


图 11 本地输入输出作为普通输入输出外部接线图

■ 本地输入作为高速输入外部接线图

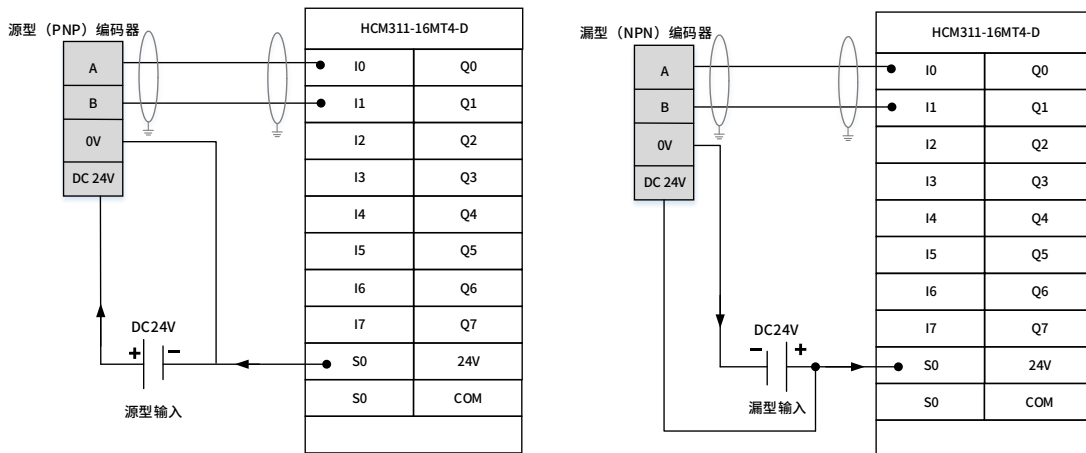


图 12 本地输入作为高速输入外部接线图

■ 本地输出作为高速输出外部接线图

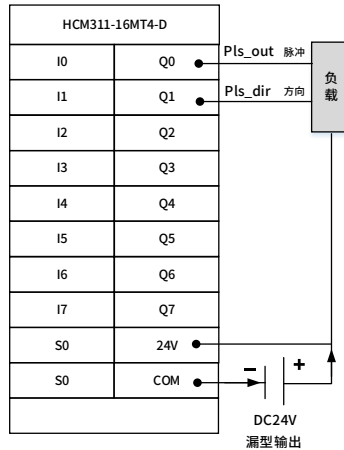


图 13 本地输出作为高速输出外部接线图

### 4.2.4 通讯端子接线

RS232 的传输方式为全双工，所以发送数据端需要与其他设备接收数据端连接，接收数据端需要与其他设备的发送数据端连接，信号地与其他设备的信号地连接。

RS485 的传输方式为半双工，可使用两线制接线方式，用户需点对点进行连接。

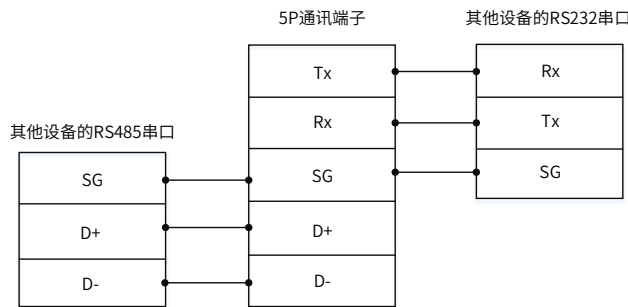


图 14 通讯端子接线图

下图所示为 RS485 总线网络硬件连接示意图。

**RS485 建议接线方式：**

1. 为了增强 RS485 通讯的稳定性，RS485 总线网络的两个终端需接入 120Ω 的终端电阻，功率大于或者等于 1/4 瓦。
2. 为确保通讯稳定，建议使用带有屏蔽线的通讯双绞线，屏蔽线接 RS485 通信信号地。
3. 将不同设备 RS485 通信信号地接在一起，防止不同系统参考地不同，使通讯更加稳定。

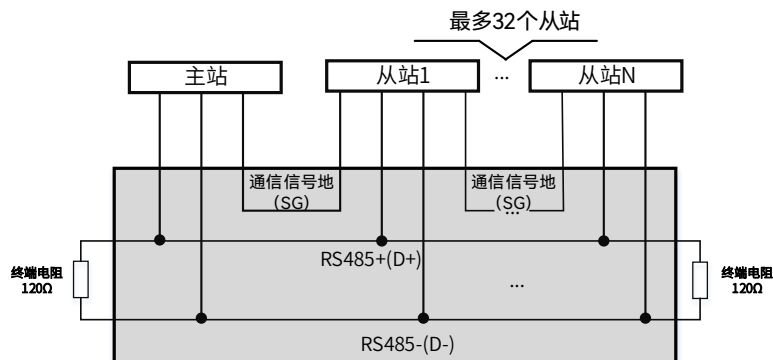


图 15 RS485 通讯网络硬件连接示意图