



E380/220变频器简版使用说明

物料编号	HPPV002000
版本号	5.00
制作日期	2024年1月

http://www.hcfa.cn

开箱时请确认
确认包装物件及数量是否正确,包装清单如下:

序号	名称	数量
1	驱动器	1
2	一字螺丝刀	1
3	E380/220变频器简版使用说明	1
4	E380/220变频器参数简表	1
5	合格证	1

确认物件在运输途中是否有损伤。
如果发现问题,请联系经销商。

第一章 安全注意事项

1.1 标识定义

为了确保您的人身、设备及财产安全,在使用变频器之前,请务必仔细阅读本章内容,并在以后的搬运、安装、调试、运行与检修过程中遵照执行。用户请务必遵照本手册中的相关安全说明执行,如果出现因用户违规操作而造成任何的伤害事故和财产损失均与本公司无关。本手册中的安全标识定义分“危险”和“注意”两类。

危险
DANGER

- 由于没有按要求操作,可能导致重伤或者死亡及重大的财产损失!

注意
WARNING

- 由于没有按要求操作,可能导致中等程度伤害或轻伤,以及造成设备及财物损坏!

1.2 安全事项

1.2.1 安装前:

危险
DANGER

- 开箱时发现机器进水或遗留有水迹表示变频器曾经受潮甚至进水时,请不要安装!
- 开箱时发现机器部件损坏甚至缺失时,请不要安装!
- 开箱时发现装箱标识与实物不相符时,请不要安装!

危险
DANGER

- 搬运时应该轻抬轻放,否则有损坏机器的危险!
- 不要用手触摸机器内的元器件,否则有静电损坏机器的危险!

1.2.6 运行中:

危险
DANGER

- 请勿触摸散热风扇或制动电阻等,否则可能导致人身伤害!
- 非专业技术人员,请勿在变频器运行中检测信号,否则可能导致变频器损坏或人身伤害!

注意
WARNING

- 变频器运行中,避免移动变频器本体或变频器安装柜箱体,或者异物掉入变频器内,否则将引起变频器损坏!
- 请通过端子功能或其他控制回路的控制方式启停变频器,尽量避免采用变频器上电运行的控制方式来启动变频器,严禁在变频器输出端使用接触器通断的方式来控制电机的启停!

1.2.7 维护时:

危险
DANGER

- 严禁带电对变频器进行任何形式的维护或检修,以免触电!
- 当变频器面板及内部的所有指示灯还亮时,严禁对变频器内部进行拆卸,以免触电!
- 非专业人员或未经培训人员请勿对变频器进行维护或保养,否则将损坏变频器或造成人身伤害!
- 变频器的标配或选配附件,必须在变频器断电的情况下进行拆装。

1.3 注意事项

1.3.1 电机绝缘检查

电机在首次使用、长时间闲置后的再使用之前及定期检查时,必须做电机的绝缘检查,防止因电机绕组绝缘失效而损坏变频器。做绝缘检查时必须将电机连线与变频器断开,建议采用500V电压型兆欧表,所测得的绝缘电阻不小于5MΩ为合格。

第二章 产品说明及选型

2.1 命名规则

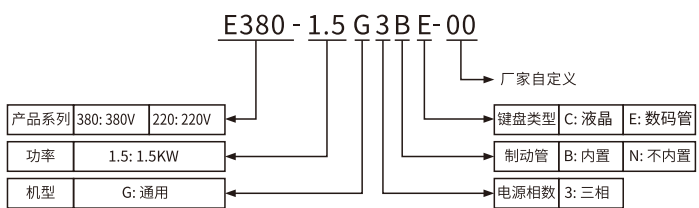


图2-1 命名规则

2.2 铭牌说明

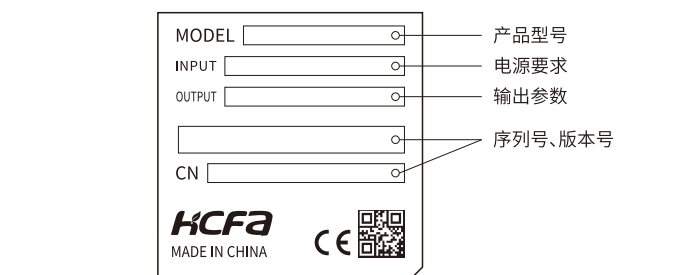


图2-2 铭牌说明

注意
WARNING

- 变频器铭牌上的序列号是识别每台变频器身份的唯一标志,所以序列号是售后服务最重要的依据。

2.3 产品系列

表2-1 产品系列规格及技术数据

变频器型号	电源容量kVA	输入电流A	输出电流A	适配电机	
				kW	HP
三相电源:220V(-15%~+10%),50/60Hz					
E220-0.75G3BE-00	3.0	5.0	4.0	0.75	1
E220-1.5G3BE-00	4.0	8.0	7.0	1.5	2
E220-2.2G3BE-00	6.0	10.5	9.6	2.2	3
E220-3.7G3BE-00	8.9	14.6	13	3.7	5
三相电源:380V(-15%~+10%),50/60Hz					
E380-0.75G3BE-00	1.5	3.4	2.1	0.75	1
E380-1.5G3BE-00	3.0	5.0	3.7	1.5	2
E380-2.2G3BE-00	4.0	5.8	5.0	2.2	3
E380-3.7G3BE-00	5.9	10.5	9.0	3.7	5
E380-5.5G3BE-00	8.9	14.6	13.0	5.5	7.5
E380-7.5G3BE-00	11.0	20.5	17.0	7.5	10
E380-11G3BE-00	17.0	26.0	25.0	11.0	15
E380-15G3BE-00	21.0	35.0	32.0	15.0	20
E380-18.5G3BE-00	24.0	38.5	37.0	18.5	25
E380-22G3BE-00	30.0	46.5	45.0	22	30
E380-30G3NE-00	40.0	62.0	60.0	30	40
E380-37G3NE-00	50.0	76.0	75.0	37	50
E380-30G3BE-00	40.0	62.0	60.0	30	40
E380-37G3BE-00	50.0	76.0	75.0	37	50

2.4 技术规范

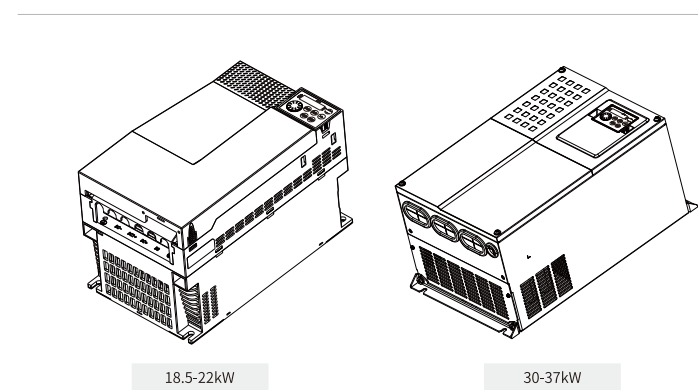
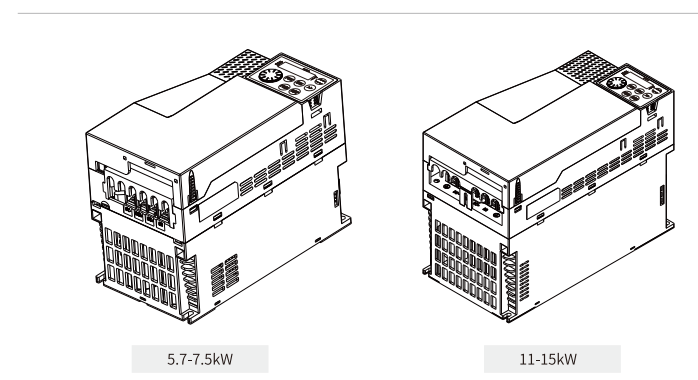
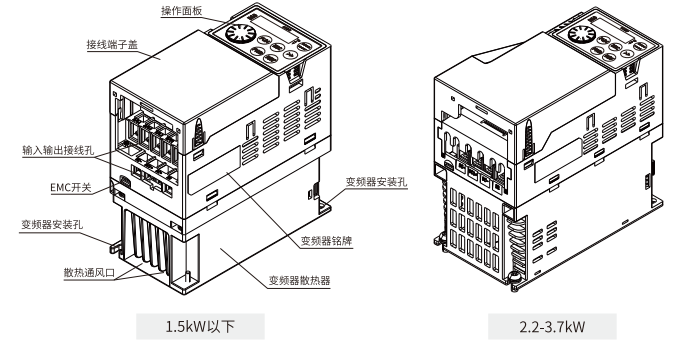
表2-2 产品技术规范

项目	规格	
功率输入	额定电压	3相220V:220V~240V,电压持续波动±10%,短暂波动-15%~+10% 3相380V:323V~440V,电压持续波动±10%,短暂波动-15%~+10%
	额定输入电流	参见表2-1
功率输出	额定频率	50Hz/60Hz,波动范围±5%
	标准适用电机	参见表2-1
基本功能	额定容量	参见表2-1
	额定电流	参见表2-1
基本功能	输出电压	额定输入条件下输出3相,0V~额定输入电压,误差小于±3%
	最高频率	0Hz~500Hz,0Hz~3000Hz可根据客户需求定制
基本功能	载波频率	1.0kHz~16.0kHz,可自动调整载波频率
	输入频率分辨率	0.01Hz(数字设定方式)
基本功能	控制方式	无PG矢量速度控制、无PG矢量转矩控制、有PG矢量速度控制★、有PG矢量转矩控制、线性V/F控制
	启动转矩	0.25Hz/150%(无PG矢量) 0Hz/180%(有PG矢量)★
基本功能	调速范围	1:100(无PG矢量) 1:1000(有PG矢量)★
	调速精度	±0.5%(无PG矢量) ±0.02%(有PG矢量)★
基本功能	转矩控制精度	±5%(有PG矢量)★
	过载能力	G型机:150%额定电流60秒钟;200%额定电流1秒钟
基本功能	转矩提升	自动转矩提升;手动转矩提升0.1%~30.0%
	加速曲线	直线或S曲线加速方式,四种加速时间,范围0.0s~6500.0s
基本功能	直流制动	直流制动频率:0.00Hz~最大输出频率,制动时间:0.0s~60.0s,制动动作电流值:0.0%~100.0%
	点动控制	点动频率范围:0.00Hz~P00.08.点动加速时间0.0s~6500.0s
基本功能	简易PLC、多段速运行	通过内置PLC或控制端子实现最多16段速运行
	内置PID	可实现过程控制闭环控制系统
基本功能	自动电压调整(AVR)	当电网电压变化时,能自动保持输出电压恒定
	电流抑制	V/F运行负载变化时,自动限制输出电流大小,防止过流跳闸,实现“挖土机”特性
基本功能	快速限流功能	最大限度减小过流故障,保护变频器正常运行
	动态过压抑制	运行频率变化时自动抑制能量回馈大小,防止母线过压跳闸
基本功能	振荡抑制	优化V/F振荡抑制算法,实现V/F稳定运行

项目	规格	
瞬停不停	瞬时停电时通过负载回馈能量补偿电压的降低,维持变频器短时间内继续运行	
定时控制	定时控制功能:设定时间范围0.0min~6500.0min	
多电机切换	二组电机参数,可实现二个电机切换控制	
多种现场总线支持	多种现场总线:Modbus-RTU、CANopen	
电机过热保护	选配/O扩展卡★:模拟量输入AI3可接受电机温度传感器输入(PT100/PT1000)★	
多编码器支持	支持增量式编码器★	
命令源	操作面板给定、控制端子给定、通讯给定,可通过多种方式切换	
频率源A	10种频率源:数字给定、模拟电压给定、模拟电流给定、脉冲给定、通讯给定,可通过多种方式切换	
频率源B	9种频率源,可实现辅助频率微调、频率合成	
运行	输入端子	标准: 7个数字输入端子,其中1个支持最高100kHz的高速脉冲输入 3个模拟输入端子; AI1支持0V~10V电压输入; AI2支持0V~10V电压输入或0/4mA~20mA电流输入; AI3支持10V~+10V电压输入; 扩展能力★: 可以根据客户需求定制
	输出端子	标准: 2个模拟输出端子,支持0V~10V电压输出或0/4~20mA电流输出, 2个数字输出端子,其中1个支持0kHz~100kHz的方波信号高速脉冲输出,1个继电器输出端子 扩展能力★: 可以根据客户需求定制
显示与键盘操作	LED显示	显示参数
	LCD显示	扩展能力★:可以根据客户需求定制
	参数拷贝	可通过LCD操作面板选项实现参数的快速复制
	按键锁定和功能选择	LCD操作面板可实现按键的部分或全部锁定,定义部分按键的作用范围,以防止误操作★
环境	保护功能	上电电机短路检测、输入输出缺相保护、过流保护、过压保护、欠压保护、过热保护、过载保护等
	选配件	LCD操作面板、制动组件、I/O扩展卡★、CANopen通讯卡、增量式编码器PG卡
	使用场所	室内,不受阳光直射,无尘埃、腐蚀性气体、可燃性气体、油雾、水蒸汽、滴水或盐份等
	海拔高度	低于1000m(海拔高于1000m,请降额使用)
环境	环境温度	-10°C~+40°C(环境温度在40°C~50°C,请降额使用)
	湿度	小于95%RH,无水珠凝结
	振动	小于5.9m/s²(0.6g)
环境	存储温度	-20°C~+60°C
防护等级	IP020	
冷却方式	强制风冷	

注:带★项表示需要咨询厂家可能暂不支持

2.5 产品外形及主要结构图



2.6 产品外形及安装尺寸

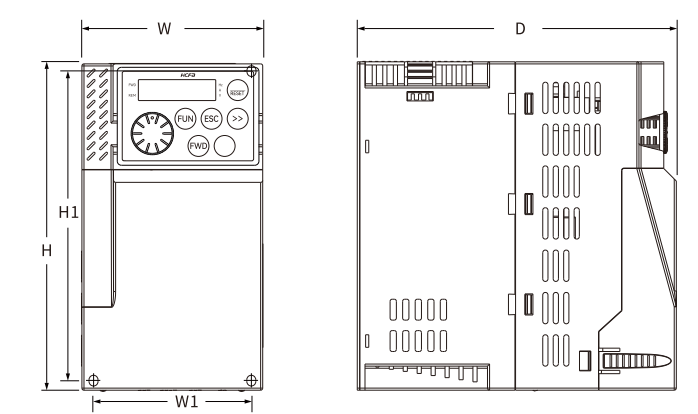


图2-4 产品外形及安装尺寸示意图

表2-3 产品外形及安装尺寸

Table with columns: 变频器型号, 安装孔位 (mm), 外形尺寸 (mm), 安装孔位 (mm), 毛重 (kg). Rows include models like E220-0.75G3BE-00 and E380-0.75G3BE-00.

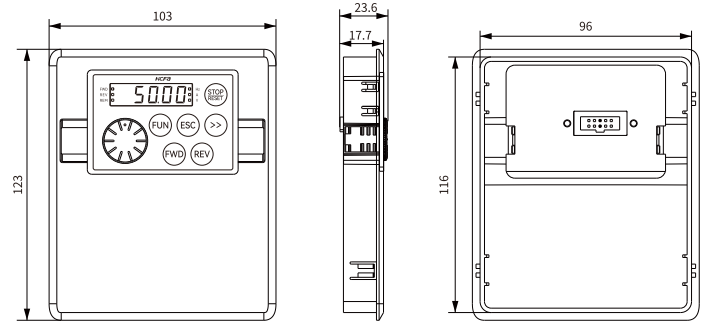


图2-7 外引键盘及托盘的安装开孔尺寸 (单位: mm)

注意 WARNING. 本机标配LED键盘, 支持外引, 订购时需说明, 可以提供外引延长线; 选配液晶键盘, 支持外引.

2.8 保修说明

凡我公司生产的变频器, 自出厂之日起, 在正常使用的前提下, 变频器在18个月内发生故障或损坏, 我公司负责保修.

注意 WARNING. 免费保修仅指变频器本体; 请务必保留好机器的外包装箱等包装材料, 以便日后变频器的搬迁或维修等物流运输.

- 在保修期内, 由下列原因导致变频器故障和损坏, 用户需承担部分维修费用; 用户未按使用手册或超出标准规格范围使用所导致的机器故障; 未经允许, 用户自行修理、改装所导致的故障; 由于用户保管、维护不当所导致的故障; 将变频器用于非正常功能时所导致的故障; 由于火灾、水灾、盐蚀、气体腐蚀、地震、风暴、雷电、电压异常或其它不可抗力导致的机器损坏; 有关服务费用将按照厂家统一标准计算, 如有契约在先的, 按先期契约中相关的条款处理.

第三章 机械与电气安装

3.1 外围器件选型指南

表3-1 断路器、接触器、导线选型表

Table with columns: 变频器型号, 断路器 (MCCB) (A), 推荐接触器 (A), 推荐输入侧主回路导线 (mm²), 推荐输出侧主回路导线 (mm²), 推荐控制回路导线 (mm²).

Table with columns: 变频器型号, 断路器 (MCCB) (A), 推荐接触器 (A), 推荐输入侧主回路导线 (mm²), 推荐输出侧主回路导线 (mm²), 推荐控制回路导线 (mm²).

表3-2 输入/输出交流电抗器、直流电抗器选型表

Table with columns: 变频器型号, 输入交流电抗器 (电流, 电感), 输出交流电抗器 (电流, 电感), 直流电抗器 (电流, 电感).

3.2 标准接线图

3.2.1 三相220V变频器标准接线

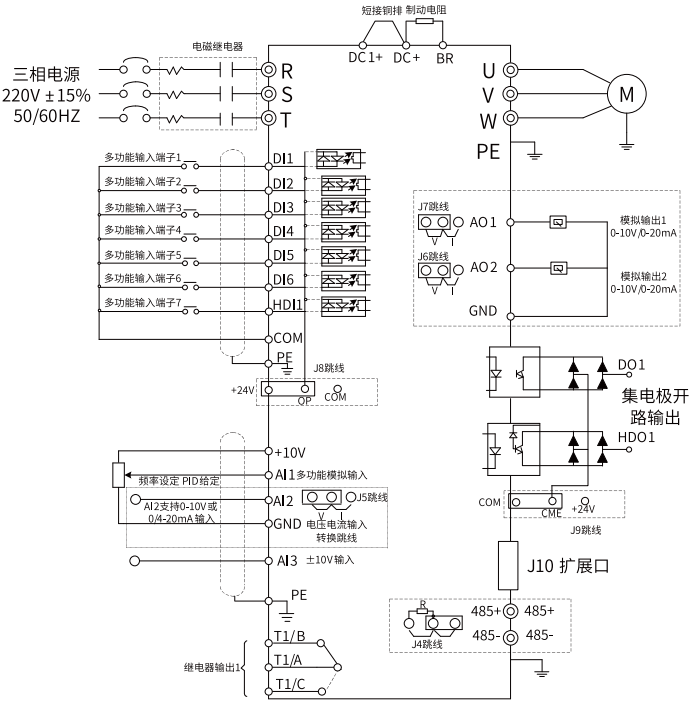


图3-1 三相15kW及以下变频器标准接线示意图

注: E380、E200系列变频器控制回路接线方式一样, 上图为220V变频器接线示意图.

3.3 控制回路端子

3.3.1 控制回路端子布局示意图

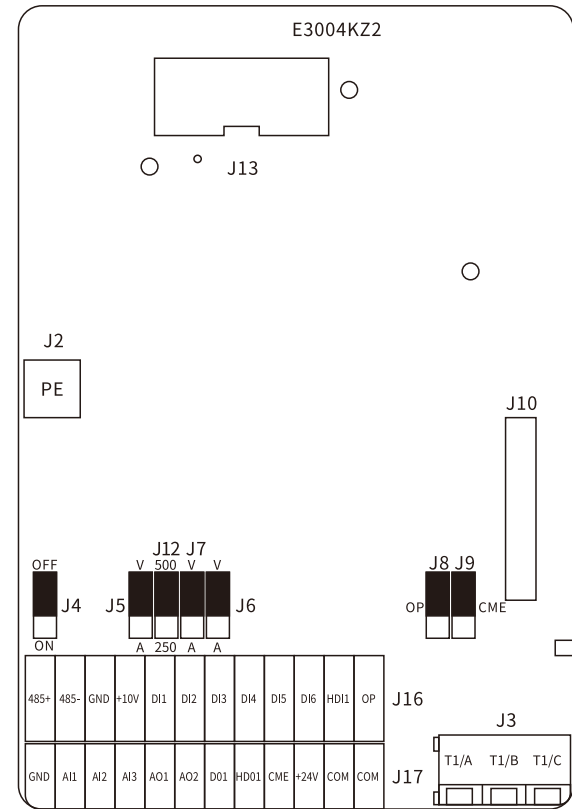


图3-2 控制回路端子排列图

3.3.2 控制回路端子功能说明

表3-3 控制回路端子功能说明

Table with columns: 类型, 端子标识, 端子名称, 功能说明. Lists functions for power, communication, and digital input terminals.

Table with columns: 类型, 端子标识, 端子名称, 功能说明. Lists functions for analog output, digital output, and relay output terminals.

3.3.3 跳线开关功能说明

表3-4 跳线开关功能说明

Table with columns: 跳线开关标号, 跳线选择, 功能说明. Details jumper switch settings for terminals J7, J6, J12, J5, and J8.

第四章 操作与显示

4.1 操作与显示界面介绍

操作面板作为一种人机界面, 是变频器进行功能参数修改、工作状态监控和接受控制命令的主要单元.

其外形及功能区如下图所示:

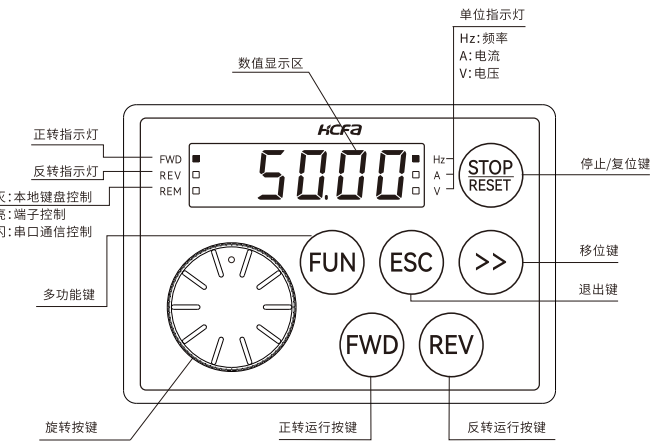


图4-1 操作面板示意图

4.1.1 按键功能说明

变频器操作面板上有6个按键1个飞梭, 每个按键及飞梭的功能定义如表4-1所示.

表4-1 操作面板按键及飞梭功能表

Table with columns: 按键符号, 名称, 功能说明. Lists functions for buttons like ESC, FWD, REV, etc.

表4-2 多功能FUN键功能定义表

Table with columns: P10-02设定值, FUN键功能, 含义. Lists functions for the FUN key at different parameter settings.

4.1.2 指示灯说明

变频器操作面板设有6个指示灯, 每个指示灯的指示作用说明如表4-3.

表4-3 指示灯指示说明

Table with columns: 指示灯, 名称, 含义. Lists indicators for FWD, REV, REM, Hz, A, V, Hz+A, Hz+V, Hz+A+V, and All.

