

# IQ 旗舰系列 IPC

产品使用说明 资料编码 ATC/IIQ2310

## 1 前言

感谢您购买并使用禾川科技股份有限公司自主研发、生产的 IQ 旗舰系列 IPC。

IQ 旗舰系列 IPC 搭载 Intel® Core™ i7、Core™ i5 或 Celeron® 处理器，可预装 win10 或 Linux 系统，最多支持 32GB RAM，可预装 128GB 或 64GB 固态硬盘。本机自带 8 路高速输入、8 路高速输出，4 个千兆以太网口，4 个 USB 接口（2\*USB-A + 2\*USB-C），2 路 RS485；

本说明书会对表格中的设备进行简要说明：

设备名称	设备型号	发布状态	处理器	配置
IQ 系列 IPC	HC-IQ817-1546-D	V1.0	i7-1165G7	旗舰型 IPC，搭载 Intel® Core™ i7-1165G7 处理器（12MB 缓存，4 核，处理器基本频率 2.8GHz，最大睿频频率 4.70 GHz），32GB RAM 和 128GB 固态硬盘，出厂预装 Linux 系统
	HC-IQ817-2546-D	V1.0	i7-1165G7	旗舰型 IPC，搭载 Intel® Core™ i7-1165G7 处理器（12MB 缓存，4 核，处理器基本频率 2.8GHz，最大睿频频率 4.70 GHz），32GB RAM 和 128GB 固态硬盘，出厂预装 win10 系统
	HC-IQ815-1526-D	V1.0	i5-1135G7	旗舰型 IPC，搭载 Intel® Core™ i5-1135G7 处理器（8MB 缓存，4 核，处理器基本频率 2.4GHz，最大睿频频率 4.20 GHz），8GB RAM 和 128GB 固态硬盘，出厂预装 Linux 系统
	HC-IQ815-2526-D	V1.0	i5-1135G7	旗舰型 IPC，搭载 Intel® Core™ i5-1135G7 处理器（8MB 缓存，4 核，处理器基本频率 2.4GHz，最大睿频频率 4.20 GHz），8GB RAM 和 128GB 固态硬盘，出厂预装 win10 系统
	HC-IQ803-1525-D	V1.0	i3-1115G4E	旗舰型 IPC，搭载 Intel® Core™ i3-1115G4E 处理器（6MB 缓存，2 核，最大睿频频率 3.90 GHz），8GB RAM 和 64GB 固态硬盘，出厂预装 Linux 系统
	HC-IQ803-2525-D	V1.0	i3-1115G4E	旗舰型 IPC，搭载 Intel® Core™ i3-1115G4E 处理器（6MB 缓存，2 核，最大睿频频率 3.90 GHz），8GB RAM 和 64GB 固态硬盘，出厂预装 win10 系统
	HC-IQ800-1525-D	V1.0	Celeron-J6412	旗舰型 IPC，搭载 Intel® Celeron® J6412 处理器（4MB 缓存，4 核，处理器基本频率 2.0 GHz），8GB RAM 和 64GB 固态硬盘，出厂预装 Linux 系统
	HC-IQ800-2525-D	V1.0	Celeron-J6412	旗舰型 IPC，搭载 Intel® Celeron® J6412 处理器（4MB 缓存，4 核，处理器基本频率 2.0 GHz），8GB RAM 和 64GB 固态硬盘，出厂预装 win10 系统
IQ 系列 扩展型 IPC	HC-IQxxx-xxxx-D-COM	未发布	—	串口扩展机型，底部扩展 2 路串口和 16 点高速 IO
	HC-IQxxx-xxxx-D-MC	未发布	—	运动扩展机型，顶部扩展 EtherCAT 运动控制卡，底部扩展 16 点高速 IO
	HC-IQxxx-xxxx-D-DISP	未发布	—	远程显示扩展机型，顶部扩展 HDBase-T 远程显示器接口，底部扩展 2 路串口。
	HC-IQxxx-xxxx-D-CAN	未发布	—	CAN 扩展机型，底部扩展 1 路 CAN2.0 接口和 2 路串口

## 读者对象

禾川 IQ 旗舰系列 IPC 的用户，可以参考本手册进行配线、安装、诊断和后期维护等工作，需要用户具备一定的电气和自动化基础。

本说明书记载了使用禾川 IQ 旗舰系列 IPC 所必须的信息，请在使用前仔细阅读本手册，同时在充分注意安全的前提下正确操作。

## 1.1 安全指南

### 1.1.1 安全图标

在使用本产品时，请遵循以下安全准则，严格按照指示操作。

用户可以在例如：导轨安装、接线、通讯等章节查看更为详细具体的安全准则。

在本说明书中，以下安全准则请务必遵守。

<b>危险</b> ⚠	操作不当可能会导致操作人员轻度、中度受伤，严重时可能致重伤或死亡。此外还有可能引发重大财产损失。
<b>警告</b> ⚠	操作不当可能会导致操作人员遭受轻度、中度伤害，也有可能造成设备损坏等物质损失。
<b>注意</b> ⚠	操作不当可能会导致操作人员遭受轻伤，也可能造成设备损坏等物质损失。
<b>NOTE</b>	操作不当可能造成环境/设备损坏或者数据丢失。

➤ **注：要点或解释，帮助更好的操作和理解产品使用。**

### 1.1.2 安全规则

<b>启动、维护保养时的注意事项</b>	<b>危险</b> ⚠
<ul style="list-style-type: none"> <li>□ 请不要触摸处于通电状态的端子。有触电的危险，也有可能造成误动作。</li> <li>□ 在对设备或端子进行清洁或接线时请务必将电源从外部全相切断之后再进行操作。在通电状态下进行操作的话，有触电的危险。</li> <li>□ 对于运行中的程序变更、强制输出、RUN、STOP 等操作请在熟悉本手册并确认十分安全之后进行操作，操作错误有可能成为机械损坏及事故的原因。</li> </ul>	

<b>启动、维护保养时的注意事项</b>	<b>注意</b> ⚠
<ul style="list-style-type: none"> <li>□ 请勿对设备进行分解、改造等；否则可能造成故障，误动作及火灾的发生。 *关于设备维修，请咨询禾川科技股份有限公司</li> <li>□ 拆装设备线缆时，请在断开电源后进行，否则有可能造成设备故障及误动作。</li> <li>□ 对以下设备进行拆装时，请务必将电源断开后进行，否则有可能导致设备故障或误动作。 ---外围设备、显示模块、功能扩展 ---扩展模块、特殊适配器 ---电池、供电端子、存储卡</li> </ul>	

<b>废弃时的注意事项</b>	<b>注意</b> ⚠
<ul style="list-style-type: none"> <li>□ 废弃产品时，请作为工业废品处理，对电池进行废弃处理，请按照各地区指定的法律单独处理。</li> </ul>	

<b>运输、保管时的注意事项</b>	<b>注意</b> ⚠
<ul style="list-style-type: none"> <li>□ 由于设备属于精密设备，因此运输过程中请避免使其遭受超过说明书中记载的一般规格值的冲击。否则，很可能成为造成设备故障的原因，运输之后，请对设备进行动作确认。</li> </ul>	

## 2 产品概要

### 2.1 型号说明

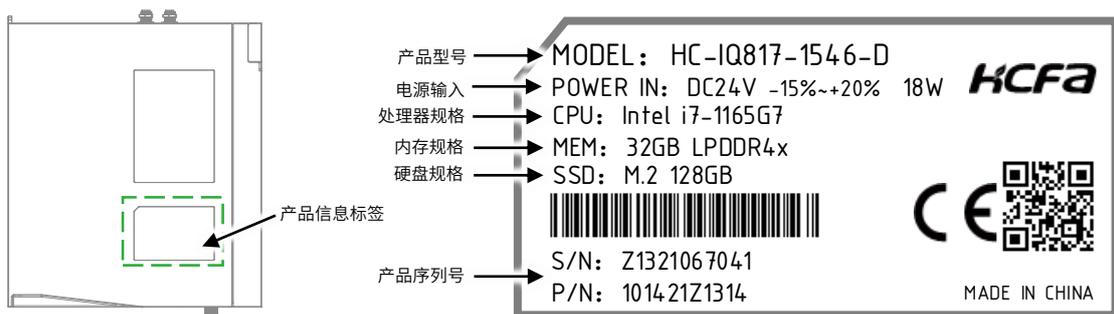


图 1 型号与标签说明

项目	说明
产品信息标签	描述当前产品型号、处理器等产品基本信息
产品型号	显示该产品型号
电源输入	显示该产品额定电压、输入电压范围及额定功率
处理器规格	显示该产品处理器型号及最大睿频频率/处理器基本频率
内存规格	显示该产品内存容量及内存类型
硬盘规格	显示该产品固态硬盘接口类型及固态硬盘容量
产品序列号	显示该产品序列号 P/N、S/N: 产品序列号

## 2.2 各部分名称

### 2.2.1 正视图说明

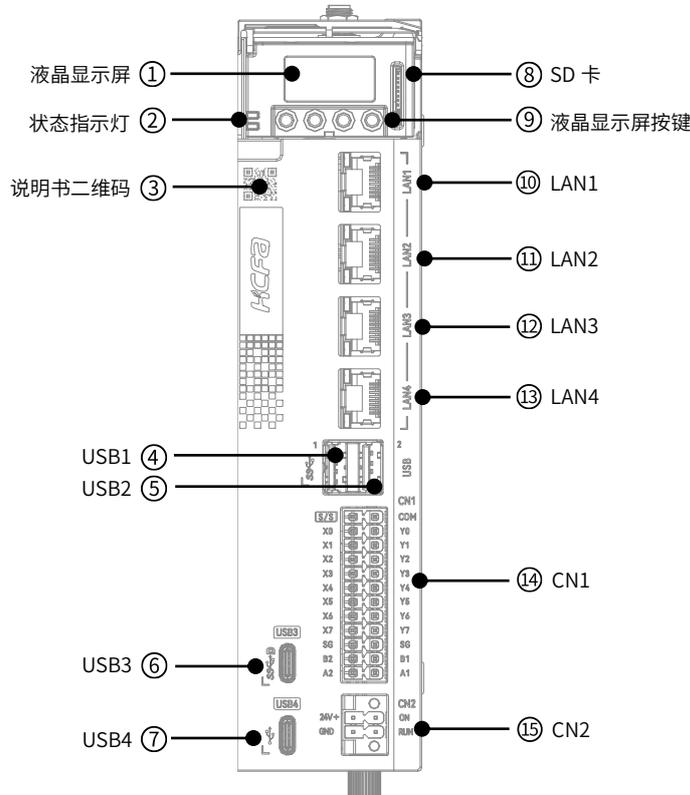


图 2 IQ 系列 IPC 正视图部件说明图

表 1 正视图部件说明表

编号	名称	功能
(1)	液晶显示屏	LCD 液晶显示屏, 160*80 分辨率
(2)	状态指示灯	显示系统运行状态及固态硬盘访问状态, 详见 <a href="#">显示面板说明</a>
(3)	说明书二维码	后续支持
(4)	USB1	Type-A 接口, USB3.0 协议, 可插入 U 盘设备, 支持用户数据存储、工程导入导出
(5)	USB2	Type-A 接口, USB3.0 协议, 可插入 U 盘设备, 支持用户数据存储、工程导入导出
(6)	USB3	Type-C 接口, USB3.0 协议, 支持 DP 显示协议
(7)	USB4	Type-C 接口, USB2.0 协议, 不支持 DP 显示协议
(8)	SD 卡	可插入 Micro SD 卡, 支持用户数据存储、程序导入导出
(9)	液晶显示屏按键	从左往右分别是下移、确认、返回、电源 (电源键控制 IPC 开关机, 短按开机, 长按 4s 关机), 可对液晶显示屏界面进行操作, 详见 <a href="#">显示面板说明</a>
(10)	LAN1	千兆以太网口, IPV4: 192.168.188.100 子网掩码: 255.255.255.0
(11)	LAN2	千兆以太网口, IPV4: 192.168.88.100 子网掩码: 255.255.255.0
(12)	LAN3	千兆以太网口
(13)	LAN4	千兆以太网口, IPV4: 192.168.8.100 子网掩码: 255.255.255.0
(14)	CN1*	8 点高速输入 (X0-X7)、8 点高速输出 (Y0-Y7)、2 路 RS485 接口, 详见 <a href="#">端子说明</a>
(15)	CN2	DC24V 电源输入、开关机输入、应用程序 RUN-STOP 输入, 详见 <a href="#">端子说明</a>

➤ \*注: 仅 Linux 系统支持本地 IO 及串口功能, windows 系统暂不支持。

### 2.2.2 右视图说明

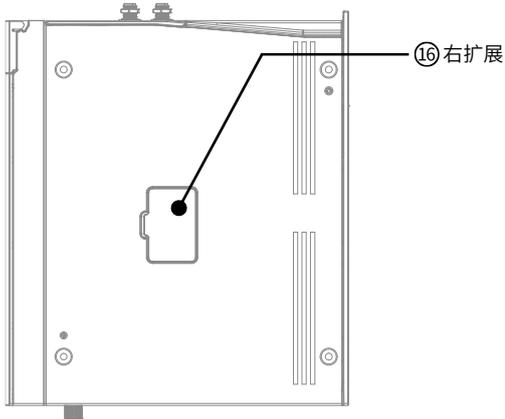


图3 IQ系列IPC右视图部件说明图

表2 右视图部件说明表

编号	名称	功能
(16)	右扩展	1路PCIe*4卡槽, 后续支持扩展模块

### 2.2.3 俯视图说明

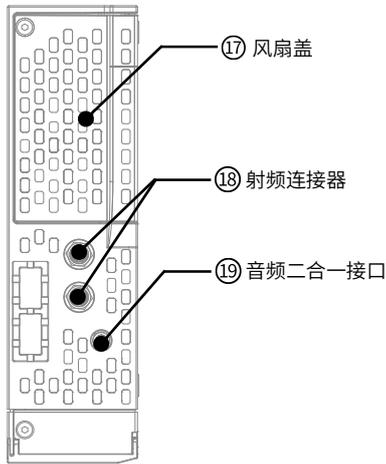


图4 IQ系列IPC俯视图部件说明图

表3 俯视图部件说明表

编号	名称	功能
(17)	风扇盖	内置散热风扇, 可拆卸
(18)	射频连接器	后续支持WIFI功能
(19)	音频二合一接口	支持Line-out (音频输出, 可连接扬声器等音响设备)、Mic-in (麦克风输入, 可连接麦克风进行录音)

### 2.2.4 仰视图说明

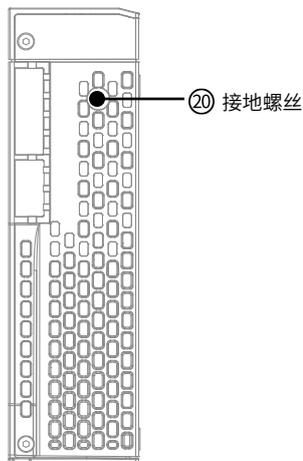


图5 IQ系列IPC仰视图部件说明图

表4 仰视图部件说明表

编号	名称	功能
(20)	接地螺丝	M3 接地螺丝

## 2.2.5 后视图说明

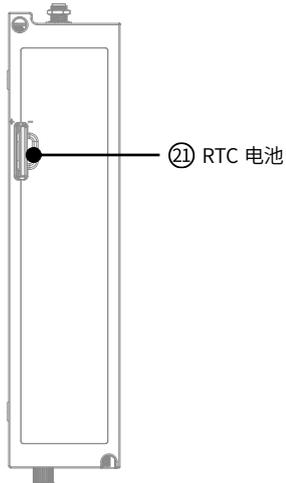


图6 IQ系列IPC后视图部件说明图

表5 后视图部件说明表

编号	名称	功能
(21)	RTC 电池	维持部分系统参数，请勿随意插拔，电池可拆卸

## 2.2.6 显示面板说明

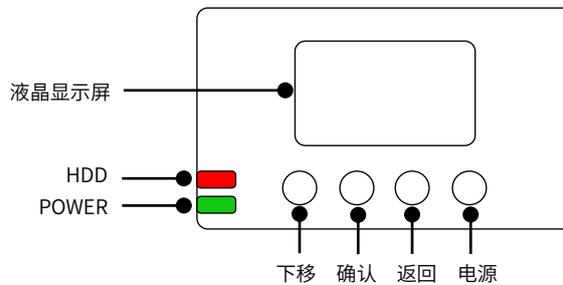


图7 IQ系列IPC显示面板说明图

表6 状态指示灯说明表

名称	颜色	功能
POWER	绿色	IPC 电源指示灯，显示 IPC 供电情况： 常亮：电源接通 熄灭：电源未接通
	红色	系统故障指示灯，发生故障时闪烁，覆盖绿色状态，错误代码可通过液晶显示屏查看
HDD	红色	固态硬盘访问状态指示灯 常亮：正在访问固态硬盘 熄灭：未访问固态硬盘

## 2.2.7 端子说明

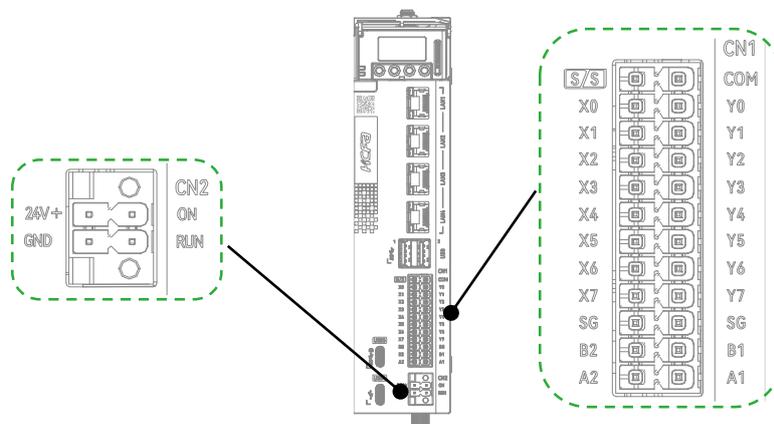


图8 IQ系列IPC端子（CN1、CN2）说明图

表 7 CN2 端子说明表

说明	名称	NO		名称	说明
DC24V 电源输入	24V +	1	2	ON	ON-OFF 开关机输入
0V 电源输入	GND	3	4	RUN	应用程序 RUN-STOP 输入

- 注：1. ON-OFF: 开关机输入，支持源型输入。ON 时开机，OFF 时等待 4s 后关机。  
 2. RUN-STOP: 应用程序 RUN-STOP 输入，支持源型输入。OFF 时为 RUN 状态，ON 时为 STOP 状态。仅 Linux 系统下该功能有效。  
 3. CN2 端子接线详见 [4.2 配线说明](#)。

表 8 CN1 端子说明表

说明	名称	NO		名称	说明
输入公共端	S/S	1	2	COM	输出公共端
高速输入 0	X0	3	4	Y0	高速输出 0
高速输入 1	X1	5	6	Y1	高速输出 1
高速输入 2	X2	7	8	Y2	高速输出 2
高速输入 3	X3	9	10	Y3	高速输出 3
高速输入 4	X4	11	12	Y4	高速输出 4
高速输入 5	X5	13	14	Y5	高速输出 5
高速输入 6	X6	15	16	Y6	高速输出 6
高速输入 7	X7	17	18	Y7	高速输出 7
信号地	SG	19	20	SG	信号地
RS485-B2	B2	21	22	B1	RS485-B1
RS485-A2	A2	23	24	A1	RS485-A1

- 注：1. 仅 Linux 系统支持本地 IO 及串口功能，windows 系统暂不支持。  
 2. 输入输出接线详见 [4.2 配线说明](#)。

## 2.3 产品尺寸

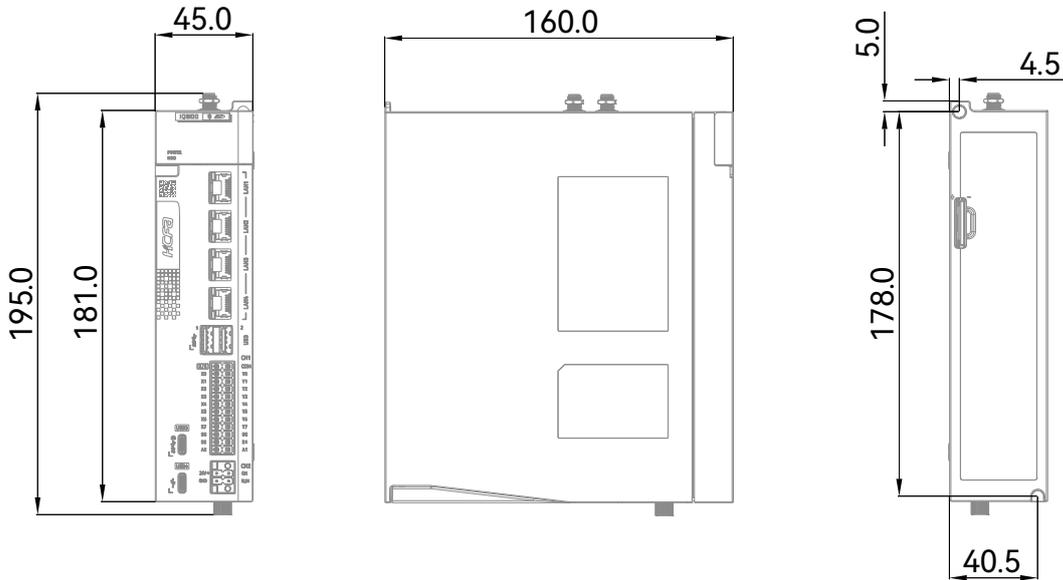


图 9 IQ 系列 IPC 安装尺寸 (单位: mm)

## 3 规格参数

### 3.1 一般规格

项目		规格		
重量 (g)		净重约 1478		
尺寸 (mm)		45.0 (W) *195.0 (H) *181.0 (D) 不带端子		
使用环境	工作温度	0~55°C		
	储存温度	-25~70°C		
	相对湿度	10~95%RH (无结露)		
	海拔高度	2,000m Max.		
	随机跌落	1m, 2 次包装运输		
	振动	频率	5~150Hz	
		位移	3.5mm, 恒定振幅	
		加速度	1.0g, 恒定振幅	
		方向	3 轴向	
	冲击	随机振幅 15g, 11ms 半正弦波, 3 个相互垂直轴		
污染等级	污染度 II			
防护等级	IP20			
电磁兼容性要求	静电放电	接触±4kV, 空气±8kV		
	电快速脉冲群	±2kV		
	浪涌	DC500V		
绝缘电阻	>1MΩ (DC500V 兆欧表, 只针对电源和隔离侧, 不针对 PE)			
耐电压	DC500V, 1 分钟 (只针对电源和隔离侧, 不针对 PE)			
冷却方式	长寿命风扇			
安装位置	控制箱内			
主体材料	铝合金			
认证	CE			

### 3.2 电源规格

项目	规格			
	IQ817	IQ815	IQ803	IQ800
电源电压	DC24V (±20%)			
额定功率	18W		16W	
电源效率	80%			
允许瞬时停电时间	对 5ms 以下的瞬时停电会继续运行			

### 3.3 性能规格

#### 3.3.1 IQ817 & IQ815 & IQ803 & IQ800 系列

项目		规格			
		IQ817	IQ815	IQ803	IQ800
系统硬件	CPU 类型	Intel® Core™ i7-1165G7	Intel® Core™ i5-1135G7	Intel® Core™ i3-1115G4E	Intel® Celeron® J6412
	内核数	4	4	2	4
	线程数	8	8	4	4
	CPU 基本频率	2.80 GHz	2.40 GHz	2.20 GHz	2.00 GHz
	最大睿频频率	4.70 GHz	4.20 GHz	3.90 GHz	—
	最大单核频率	—	—	—	2.60 GHz
	缓存	12 MB Intel® Smart Cache	8 MB Intel® Smart Cache	6 MB Intel® Smart Cache	4 MB Intel® Smart Cache
	总线速度	4 GT/s	4 GT/s	4 GT/s	4 GT/s
	处理器显卡	英特尔锐炬® Xe 显卡	英特尔锐炬® Xe 显卡	英特尔® 超核芯显卡	英特尔® 超核芯显卡
	指令集	64-bit	64-bit	64-bit	64-bit
	TPM2.0	支持	支持	支持	支持
	内存	32GB LPDDR4x	8GB/16GB LPDDR4x	8GB/16GB LPDDR4x	8GB LPDDR4x
	固态硬盘	128GB (默认出货)	128GB (默认出货)	64GB (默认出货)	64GB (默认出货)
	右扩展	1×PCIe*4 slots			1× Full size mPCIe slots (可扩展视觉和运动板卡)
	RTC	支持, 可拆卸			
	外置存储	支持 Micro SD 卡			
物联网卡	后续支持, 可扩展 4G/WIFI				
掉电保持	支持, 内置 UPS, 同时支持外置 UPS 进行大容量掉电保持				
I/O 接口	以太网接口	4×千兆以太网口			
	USB 接口	2×USB Type-A(USB3.0) 2×USB Type-C (一路支持 DP 显示)			
	串口	2×RS485; 50bps~115.2kbps (隔离保护)			
	IO 功能	2 点输入 (开关机和 RUN-STOP, 支持源型输入方式)			
	高速 IO	8 输入 8 输出 (200kHz)			
	音频输入输出	支持			
	蓝牙	支持 (信息显示部分)			
扩展机型接口* (后续发布)	HDBase-T	物理口为 RJ45, 可传输 HDMI+USB+AUDIO			
	高速 IO	8 输入 8 输出 (200kHz)			
	串口	1×RS485 (2W/4W) ; 1×RS232; 50bps~115.2kbps (隔离保护)			
	CAN	1×CAN2.0; 20kbps~1Mbps (隔离保护)			不支持
	EtherCAT	支持 EtherCAT 主站			不支持

➤ 注: 扩展机型对应接口请查看 [3.3.3 扩展机型功能表](#)

#### 3.3.2 扩展机型功能表

功能	常规	-COM	-MC	-DISP	-CAN
Hdbase-T 接口	—	—	—	支持	—
ECAT	—	—	支持	—	—
16 点高速 IO	—	支持	支持	—	—

功能	常规	-COM	-MC	-DISP	-CAN
CAN	—	—	—	—	支持
串口	—	支持	—	支持	支持

## 3.4 本体高速 IO 规格

### 3.4.1 高速输入规格

项目	规格
信号名称	8点高速输入 (X0-X7)
额定输入电压	DC24V (-15%~+20%, 脉动±10%以内)
输入类型	支持 NPN、PNP 输入
额定输入电流	6mA
ON 电流	>3.5mA
OFF 电流	<1.5mA
输入电阻	3.9kΩ
最高输入频率	200kHz
2 相输入最不理想占空比	(40% : 60%) ~ (60% : 40%)
公共方式	每 8 个点使用一个公共端 (S/S)

➤ \*注：仅 Linux 系统支持本地 IO 及串口功能，windows 系统暂不支持。

### 3.4.2 高速输出规格

项目	规格
信号名称	8点高速输出 (Y0-Y8 可表示设备上电输出和运行状态)
输出极性	支持 NPN 输出*
控制回路电压	DC5V~24V
额定负载电流	250mA
ON 时最大电压降	1.5V 以下
OFF 时漏电流	<0.1mA
输出频率	200kHz
公共方式	每 8 个点使用 1 个公共端 (COM)

➤ \*注：非标版本支持 PNP 输出，如有需求，请联系禾川销售或代理商进行购买。

## 3.5 外部接口规格

### 3.5.1 以太网规格

项目	规格				
	LAN1	LAN2	LAN3	LAN4	
数据传送速度	1000/100/10Mbps				
通讯模式	全双工/半双工				
接口	RJ45 连接器				
最大段码长 (集线器和节点间的长度)	100m				
支持协议*	下载监控协议	支持	支持	—	支持
	Modbus TCP/IP 服务器和客户端	支持	支持	—	支持
	OPC UA 服务器	支持	支持	—	支持

项目	规格			
	LAN1	LAN2	LAN3	LAN4
EtherNet/IP Scanner 和 Adapter	支持	支持	—	支持
EtherCAT 主站	—	—	支持	支持
初始值 IP 地址	192.168.188.100	192.168.88.100	—	192.168.8.100
使用电缆	超五类屏蔽双绞线			

➤ \*注：Linux 系统下预装 Codesys 后支持协议，Windows 系统下 4 个网口为千兆网口，支持协议由应用层决定。

### 3.5.2 串口规格

项目	规格	
	COM1	COM2
接口	RS485 接口	
功能	通讯等	
数据传送速率	最大 115.2kbps	
通信模式	半双工	
最大传送距离	500m (9600bps 波特率下)	
绝缘	数字隔离器绝缘	
终端电阻	120Ω, 需自行接线 (出厂自带 5 个 120Ω电阻作为附件)	
支持从站个数	31	

### 3.5.3 USB 规格

项目	规格		
	USB1/USB2	USB3	USB4
接口形式	Type-A	Type-C	Type-C
传送规格	USB3.0	USB3.0, 支持 DP 显示	USB2.0, 不支持 DP 显示
5V 最大输出电流	1A	1A	1A
最高通信速率	5Gbps (理论)	480Mbps (理论)	480Mbps (理论)
支持 U 盘格式	ext2 ext3 ext4 squashfs vfat btrfs	—	—
绝缘	非隔离		

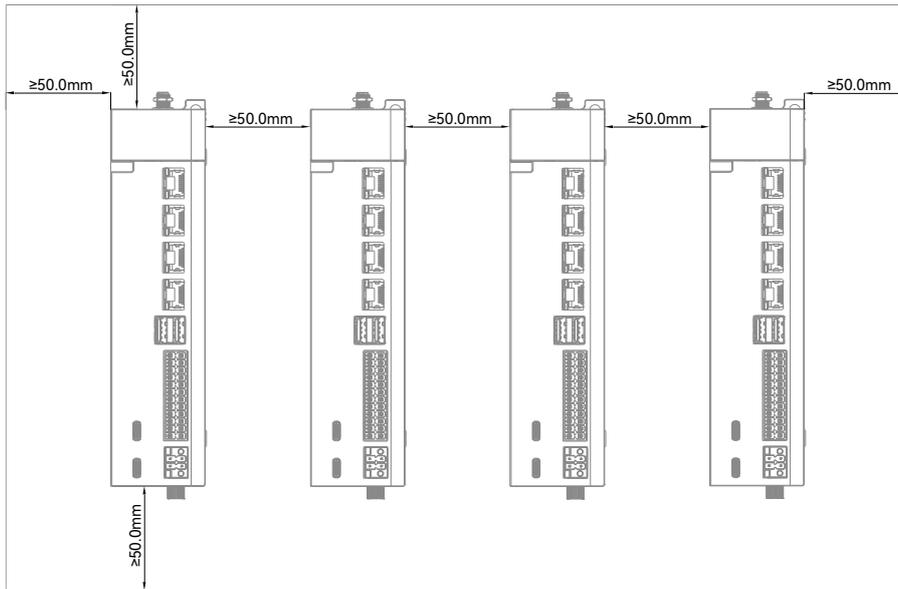
## 4 安装说明

### 4.1 安装说明

#### 4.1.1 控制柜安装

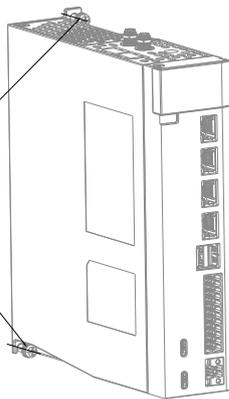
在进行设备控制柜内安装时，请注意以下几点事项：

- (1) 请保证安装方向与墙壁垂直，使用自然对流或风扇对设备进行冷却，通过螺钉将设备牢固地安装在背板上。
- (2) 为保证能通过自然对流或风扇进行冷却，请参照下图，在设备的周围留有足够的空间，为了不使设备的环境温度出现局部过高，需使电柜内的温度保持均匀。
- (3) 并排安装时，横向两侧建议各留 50mm 以上间距（假若安装空间受限，可选择不留间距）。

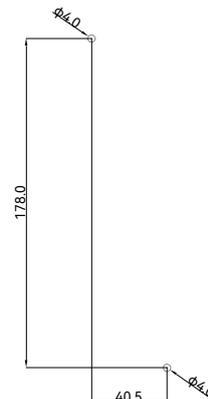


机柜安装图

如图所示两处使用 M4\*20 的螺钉将控制器固定在机柜背板上背板



机柜打孔安装图



➤ \*注：建议采用 M4\*20 的内六角圆头螺钉+弹垫+平垫组合+M5 六角螺母固定设备，锁紧扭矩：3.5N.m。

## 4.1.2 端子拆装

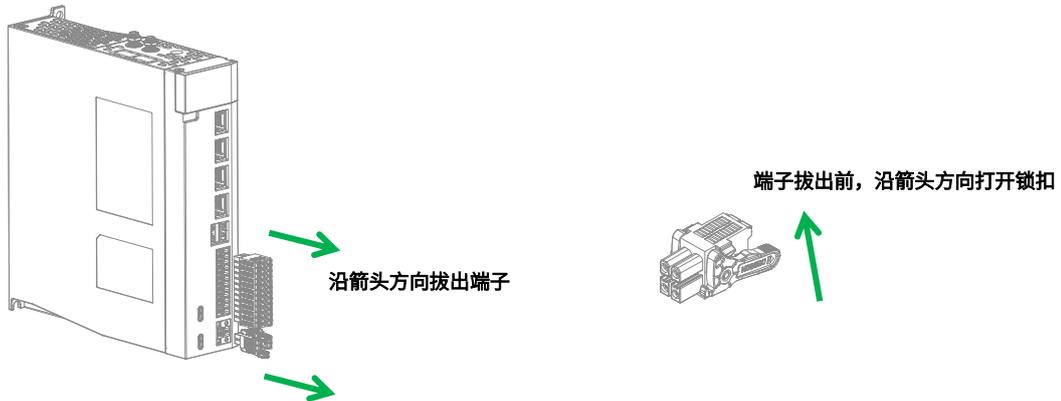
### 端子安装

沿箭头方向插入端子，4Pin 端子插入后，请沿箭头方向闭合锁扣。



### 端子拆卸

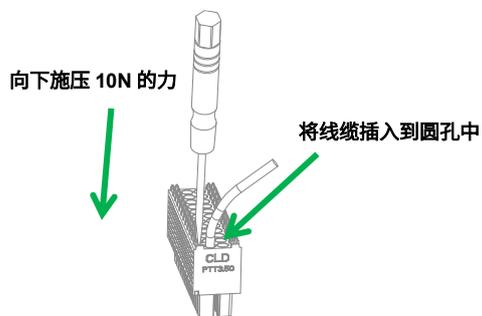
沿箭头方向拔出端子，4Pin 端子拔出前，请沿箭头方向打开锁扣。



## 4.1.3 线缆拆装

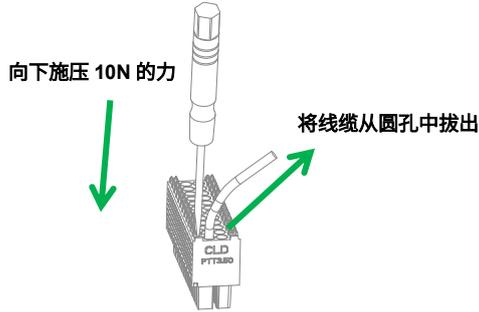
### 线缆安装

安装线缆时，将赠送的一字螺丝刀垂直插入可拆卸端子压块内，施加超过10N的力，此时圆孔打开，将准备好的线缆插入到圆孔中，拔出一字螺丝刀，轻拽线缆，线缆不松动即成功完成配线。



### 线缆拆卸

拆卸线缆时，将赠送的一字螺丝刀垂直插入可拆卸端子压块内，施加超过10N的力，此时圆孔打开，将线缆从圆孔中拔出，拔出一字螺丝刀，线缆拆卸完成。



## 4.2 配线说明

### 4.2.1 线缆选项

项目	规格	
	4Pin 端子	24Pin 端子
线径范围 (AWG)	18~15	24~15
剥线长度 (mm)	4~6	4~6

端子拆装请参考 [4.1.2 端子拆装](#)。

### 4.2.2 内部接线图

#### ■ CN1 本地输入内部电路简图

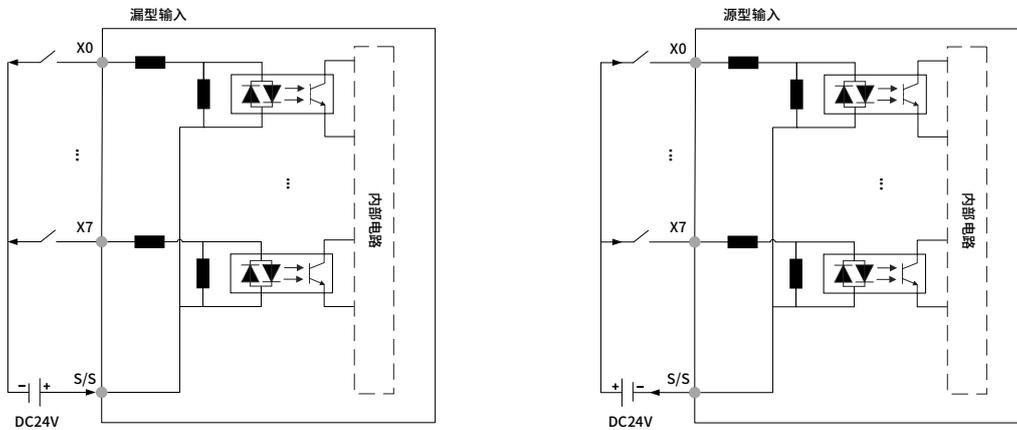


图 10 CN1 本地输入内部电路简图

#### 注意 ⚠

- 高速 IO 接口扩展线缆的总延长距离应该在 3m 以内。
- 对于扩展线缆，要求线缆的最小弯曲半径为 76mm 以上，在弯曲半径为 76mm 的情况下，有可能由于性能变差、断线等导致误动作。

■ CN1 本地输出内部电路简图

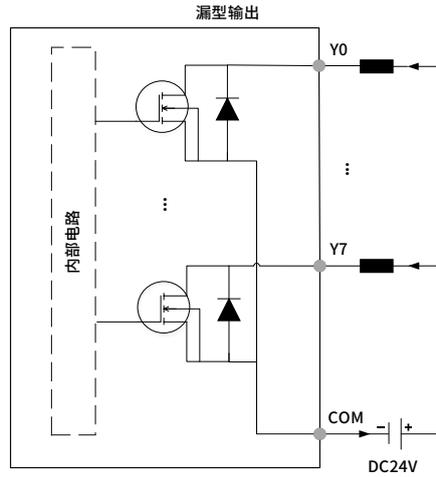


图 11 CN1 本地输出内部电路简图

■ CN2 内部电路简图

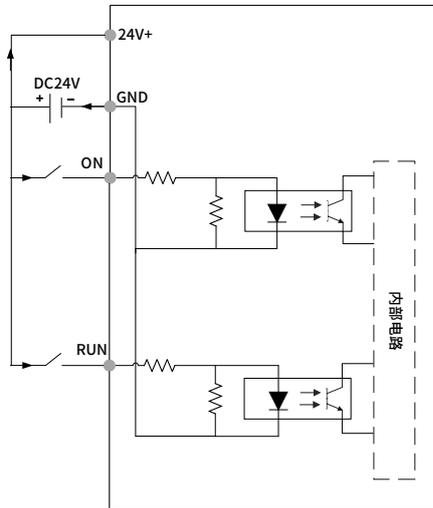


图 12 CN2 内部电路简图

4.2.3 外部接线图

■ CN1 本地输入输出作为普通输入输出外部接线图

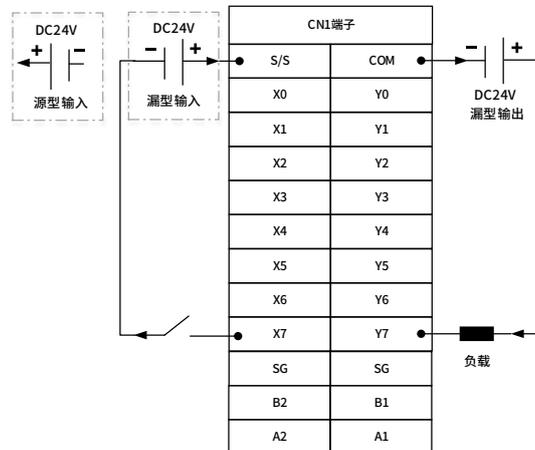


图 13 CN1 本地输入输出作为普通输入输出外部接线图

■ CN1 本地输入作为高速输入外部接线图

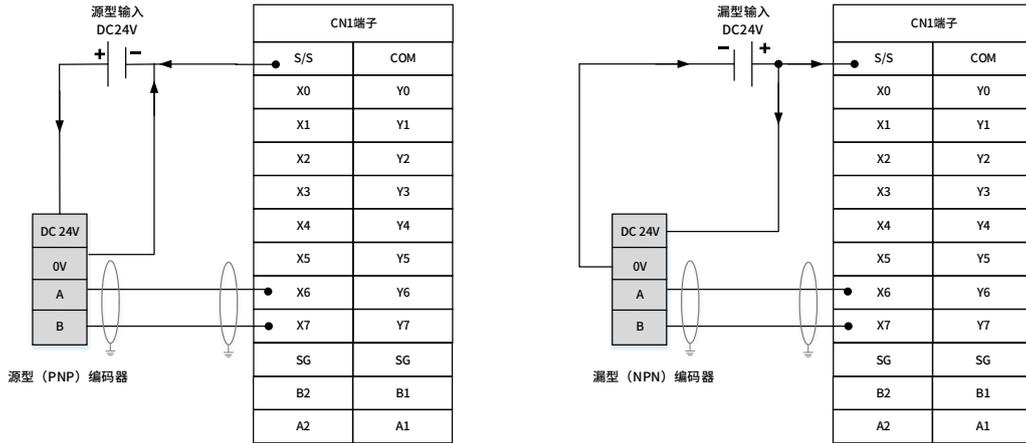


图 14 CN1 本地输入作为高速输入外部接线图

■ CN1 本地输出作为高速输出外部接线图

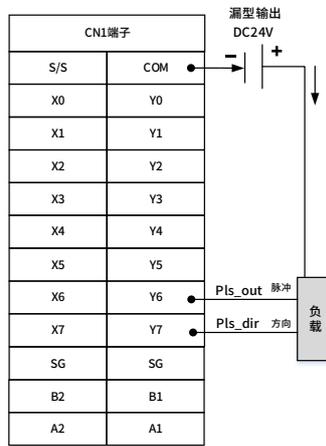


图 15 CN1 本地输出作为高速输出外部接线图

■ CN2 外部接线图

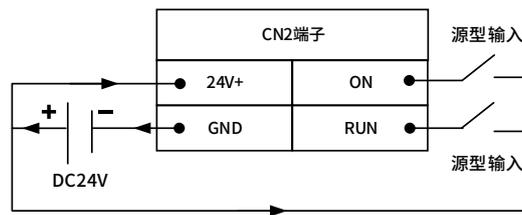


图 16 CN2 外部接线图