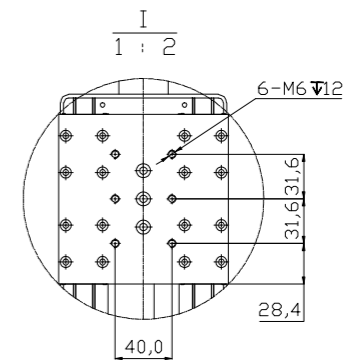
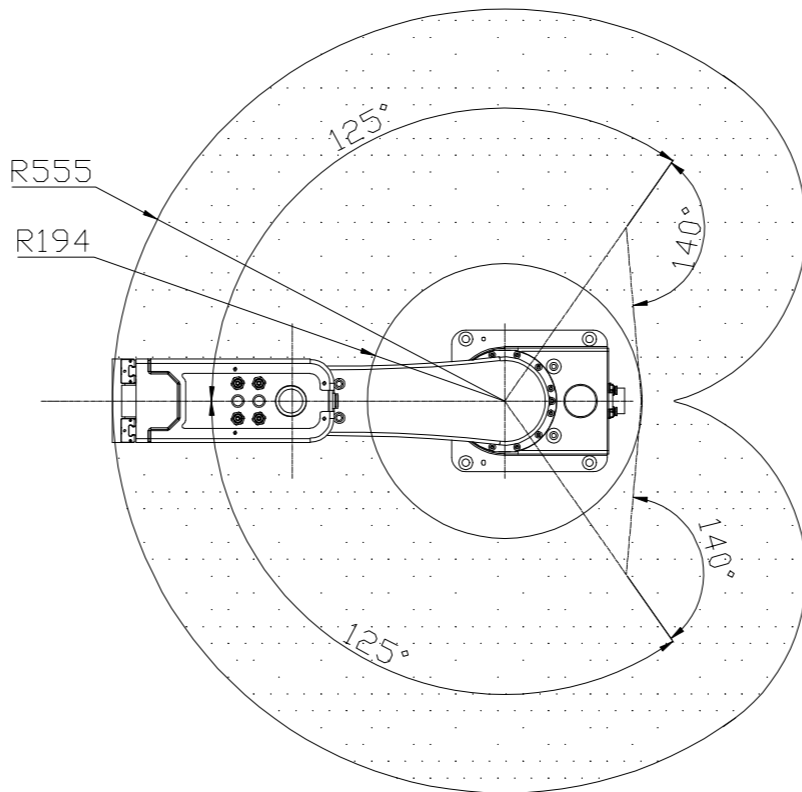
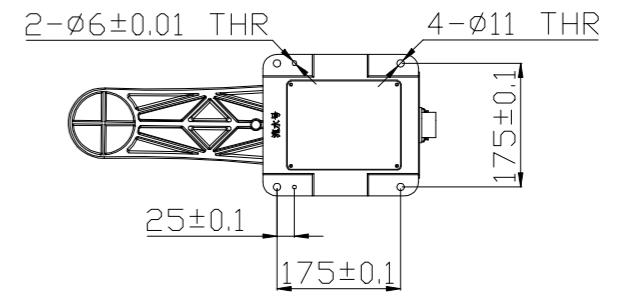
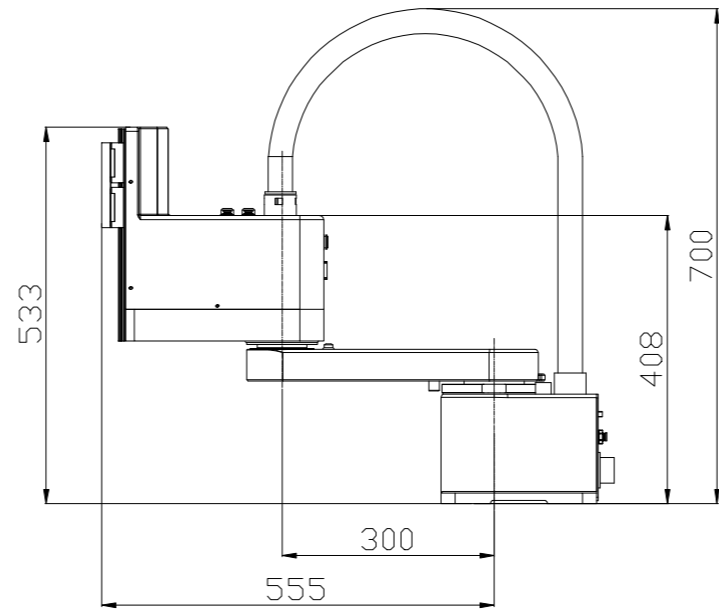
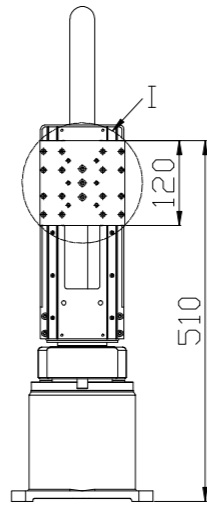


单位: mm

修改记录
REVISIONS

版本 REV	标记 MARK	事项 DESCRIPTION	日期 DATE	核准 APPROVED



型号	RHS1-8H5515P3-SS3		
参数	J1	J2	J3
臂展	555mm		
最大运行速度	5300mm/s	1350mm/s	
最大运行范围	±125°	±140°	150mm
重复定位精度	±0.015mm	±0.01mm	
额定负载	5 kg		
最大负载	8 kg		
标准循环时间	0.67 s		
本体重量	20 kg		
用户自定义I/O	15 Pin DB		
用户气路	Φ6 mm*4		
安装方式	台面安装		
控制器	HRC1-AJ-1M2S		

零件材料 RAW MATERIAL	XXXG	NO. 无	比例 SCALE	1:1	日期 DATE	2023/04/10	零件名称 PART NAME	RHS1-8H5515P3-SS3外形尺寸图
体积 VOL	0 cm ³		单位 UNIT	mm	页码 SHEET	1/1	零件图号 PART CODE	HXXX0010000
设计 DESIGNED BY	张海龙	画图 DRAWN BY	张海龙	检查 CHECKED BY	张惠峰	核准 APPROVED BY	HCF 浙江禾川科技股份有限公司 ZHEJIANG HECHUAN TECHNOLOGY CO.,LTD. 禾川图纸, 非禾川授权不得转让, 流转和借作他用	