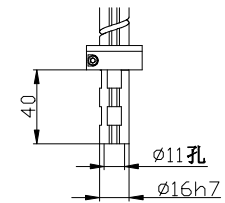


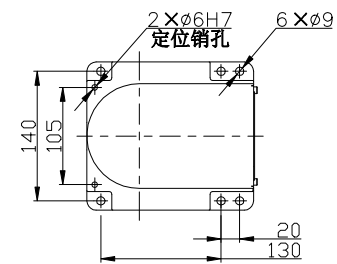
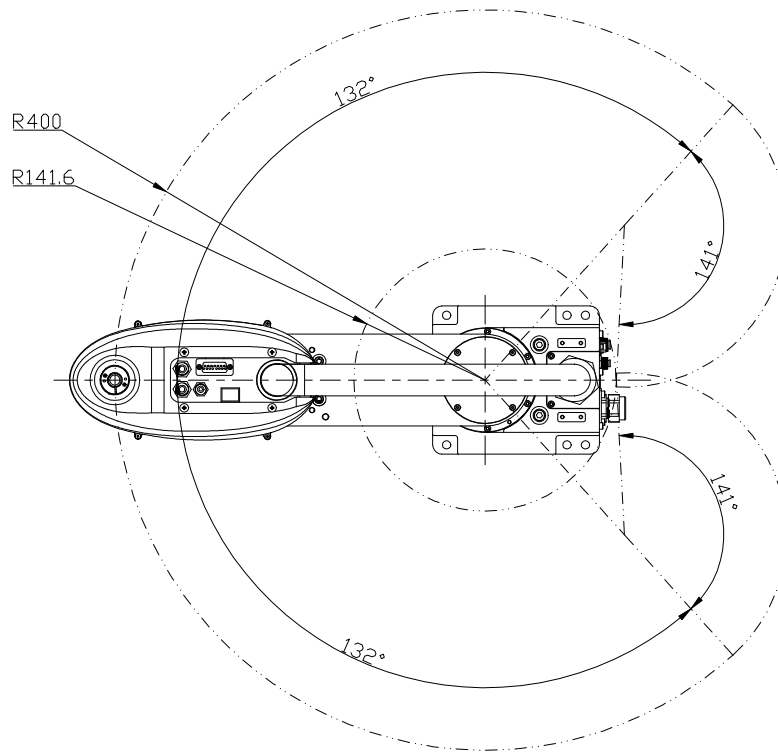
以安装面为基准
最高为133.5mm
最低为-46.5mm

单位: mm

抓手安装部位(2:1)



外设夹具安装轴径
Peripheral fixture mounting
axle diameter



底部安装孔
Bottom mounting hole