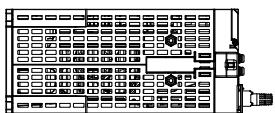
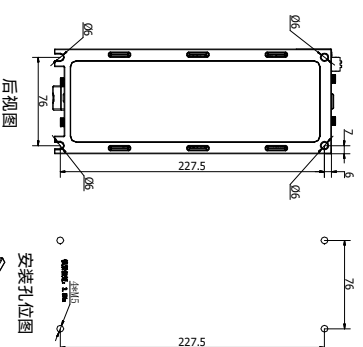
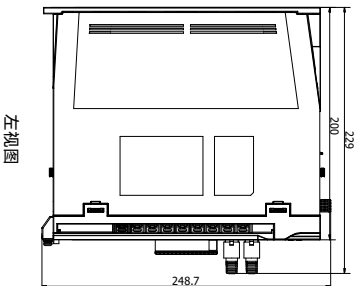
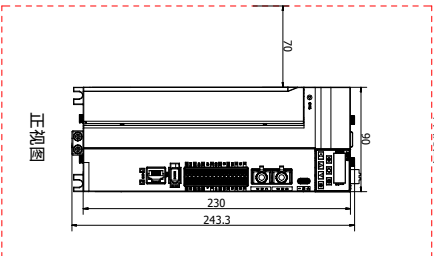
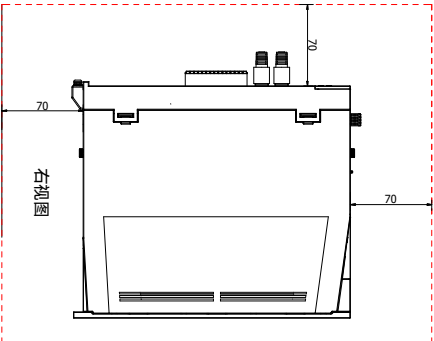


修改记录
REVISIONS

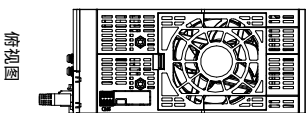
版本 REV	标记 MARK	事项 DESCRIPTION	日期 DATE	核准 APPROVED
V1.0		建立图纸	20240308	夏鑫岩



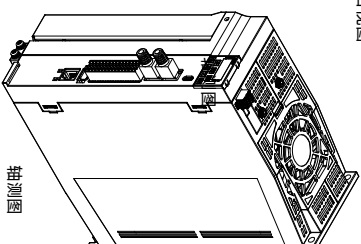
备注：建议为线缆留出70mm的走线空间，
如图示虚线框示意。



安装孔位图



俯视图



轴测图

备注信息：
此图用于示意HDV-E610结构（380V-5.5kW、380V-7.5kW）
外形尺寸图，具体外管和详细的安装说明
请参考样品手册。

材质 MATERIAL	
质量 QUALITY	未注尺寸公差按照国标执行 GB/T 1804-2000-V

比例 SCALE	1:1	日期 DATE	20240308
单位 UNIT		页码 SHEET	第1页共1页
设计 DESIGNED BY	周桃园	校核 CHECKED BY	夏鑫岩
制图 DRAWN BY	周桃园	批准 APPROVED BY	夏鑫岩

零件名称 PART NAME	HDV-E610-外形尺寸图
零件编码 PART CODE	
浙江禾川科技股份有限公司 ZHEJIANG HECHUAN TECHNOLOGY CO.,LTD. 天川图纸，非天川图纸不得转让，游标和量具他用。	