

# HCQ7P-1600-U4

产品使用说明 资料编码 ATC/IQ7P2411

## 1 前言

感谢您购买并使用禾川科技股份有限公司自主研发、生产的 HCQ7P 系列 CPU 单元。

HCQ7P 系列控制器包含传统可编程逻辑控制器的功能,支持扩展多组远程 I/O 模块,用户可以通过控制器提供的 SoftMotion 实现运动控制的各类功能,是一款集高速 EtherCAT 通讯、视觉、运动控制、高速 IO 输入输出功能于一体并且支持多种总线通讯(包括 Modbus TCP、Modbus RTU、CANOpen、OPC UA、EtherNet/IP、串口通讯等)的设备。

本说明书会对表格中的模块进行简要说明:

模块名称	模块型号	发布状态	推荐 最大运动轴数	单元配置
Q7 系列 CPU 单元	HCQ7P-1600-U4	V1.0	64+64 无限制	可扩展模块: Q 系列远程扩展模块 适配电源模块: HCQX-PD11-A4 HCQX-PD11-D4

### 读者对象

禾川 HCQ7 系列 CPU 单元的用户,可以参考本手册进行配线、安装、诊断和后期维护等工作,需要用户具备一定的电气和自动化基础。

本说明书记载了使用禾川 HCQ7 系列 CPU 单元所必须的信息,请在使用前仔细阅读本手册,同时在充分注意安全的前提下正确操作。

## 1.1 安全指南

### 1.1.1 安全图标

在使用本产品时,请遵循以下安全准则,严格按照指示操作。

用户可以在例如:导轨安装、接线、通讯等章节查看更为详细具体的安全准则。

在本说明书中,以下安全准则请务必遵守。

<b>危险</b> ⚠	操作不当可能会导致操作人员轻度、中度受伤,严重时可致重伤或死亡。此外还有可能引发重大财产损失。
<b>警告</b> ⚠	操作不当可能会导致操作人员遭受轻度、中度伤害,也有可能造成设备损坏等物质损失。
<b>注意</b> ⚠	操作不当可能会导致操作人员遭受轻伤,也可能造成设备损坏等物质损失。
<b>NOTE</b>	操作不当可能造成环境/设备损坏或者数据丢失。

➤ 注:要点或解释,帮助更好的操作和理解产品使用。

### 1.1.2 安全规则

<b>启动、维护保养时的注意事项</b>	<b>危险</b> ⚠
□ 请不要触摸处于通电状态的端子。有触电的危险,也有可能造成误动作。	

- 在对设备或端子进行清洁或接线时请务必将电源从外部全相切断之后再进行操作。  
在通电状态下进行操作的话，有触电的危险。
- 对于运行中的程序变更、强制输出、RUN、STOP 等操作请在熟悉本手册并确认十分安全之后进行操作，操作错误有可能成为机械损坏及事故的原因。

#### 启动、维护保养时的注意事项

#### 注意

- 请勿对设备进行分解、改造等；否则可能造成故障，误动作及火灾的发生。  
\*关于设备维修，请咨询禾川科技股份有限公司
- 拆装设备线缆时，请在断开电源后进行，否则有可能造成模块故障及误动作。
- 对以下设备进行拆装时，请务必将电源断开后进行，否则有可能导致模块故障或误动作。
  - 外围设备、显示模块、功能扩展
  - 扩展模块、特殊适配器
  - 电池、供电端子、存储卡

#### 废弃时的注意事项

#### 注意

- 废弃产品时，请作为工业废品处理，对电池进行废弃处理，请按照各地区指定的法律单独处理。

#### 运输、保管时的注意事项

#### 注意

- 由于设备属于精密设备，因此运输过程中请避免使其遭受超过说明书中记载的一般规格值的冲击。否则，很可能成为造成设备故障的原因，运输之后，请对设备进行动作确认。

## 2 产品概要

### 2.1 型号说明

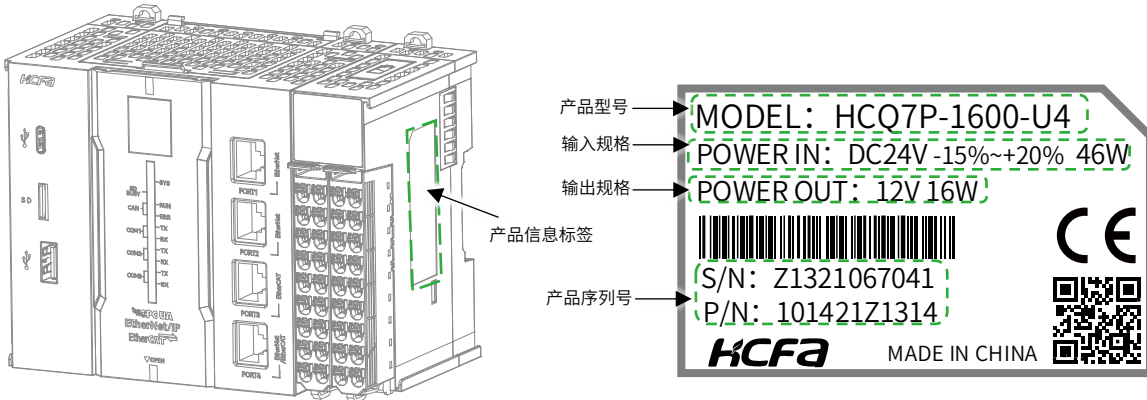
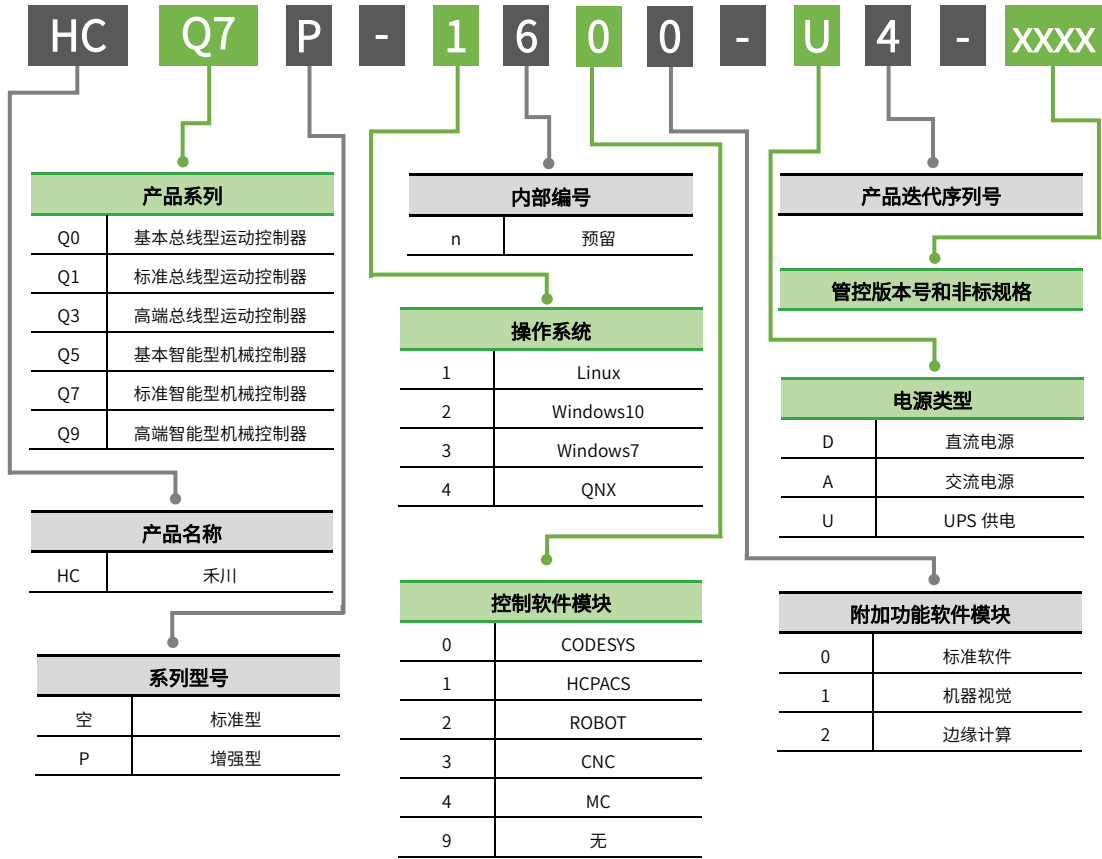


图 1 型号与标签说明

项目	说明
产品信息标签	描述当前产品型号、功率等产品基本信息
产品型号	显示该产品型号
输入规格	POWER IN: 额定输入电压及工作所需功率
输出规格	POWER OUT: 额定输出电压及功率
产品序列号	P/N、S/N: 产品序列号

## 2.2 各部分名称

### 2.2.1 正视图说明

#### ■ HCQ7P 正视图部件说明

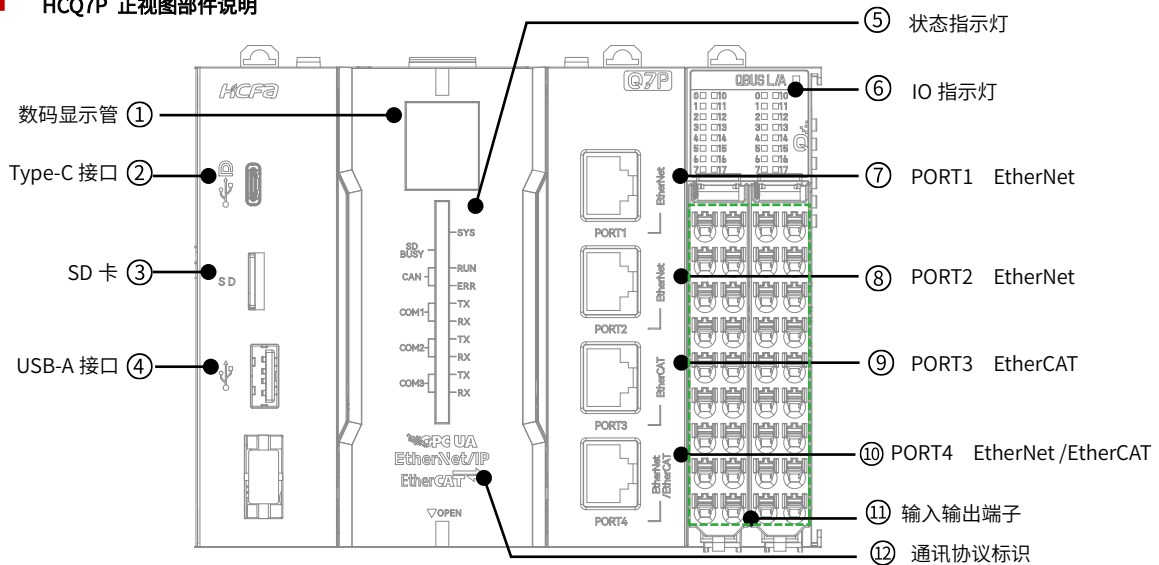


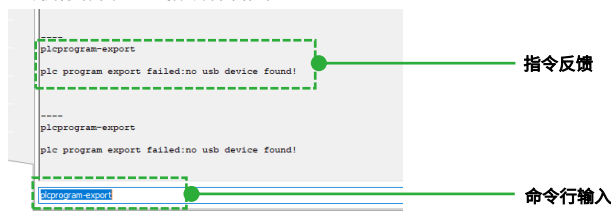
图 2 HCQ7P 正视图部件说明图

表 1 正视图部件说明表

编号	名称	功能
(1)	数码显示管	显示系统运行状态和报错代码，详见状态指示灯说明
(2)	Type-C 接口	USB2.0 接口，后续支持通过该口连接 PLC 监控下载用户程序
(3)	SD 卡	可插入 micro SD 卡，支持用户数据存储、程序导入导出，详见 <a href="#">工程导出说明</a>
(4)	USB-A 接口	USB2.0 接口，可插入 U 盘设备，支持用户数据存储、工程导出，暂不支持工程导入。详见 <a href="#">工程导出说明</a>
(5)	状态指示灯	显示 CPU 单元运行状态、SD 卡/U 盘连接状态和通讯接口通讯状态。详见 <a href="#">状态指示灯说明</a>
(6)	IO 指示灯	显示本地 IO 输入输出端子状态
(7)	PORT1 EtherNet	千兆以太网口支持 Modbus TCP、OPC UA、EtherNet/IP Scanner 和 Adapter； IPV4：192.168.188.100 子网掩码：255.255.255.0
(8)	PORT2 EtherNet	千兆以太网口支持 Modbus TCP、OPC UA、EtherNet/IP Scanner 和 Adapter； IPV4：192.168.88.100 子网掩码：255.255.255.0
(9)	PORT3 EtherCAT	百兆以太网口支持 EtherCAT 主站
(10)	PORT4 EtherNet /EtherCAT	千兆以太网口支持 Modbus TCP、OPC UA、EtherNet/IP Scanner 和 Adapter； IPV4：192.168.8.100 子网掩码：255.255.255.0； 支持 EtherCAT 主站
(11)	输入输出端子	左侧端子为 16 点 IO 输入，右侧端子为 16 点 IO 输出，详见 <a href="#">IO 端子说明</a>
(12)	通信协议标识	标识当前设备支持的通讯协议

#### ➤ 注：

- Q7P 工程导出说明：导出 PLC 工程到 U 盘/SD 卡通过 IDE 中 PLC 指令实现。命令为“plcprogram-export”，作用为导出内部 PLC 工程到 U 盘/SD 卡，导出文件为 App.hcfa；当 U 盘和 SD 卡同时存在时则会导出到先插入的设备中，存在同名文件时旧文件将会被覆盖。指令执行结果在 PLC 指令界面给出。



■ HCQ7P 正视图翻盖端说明

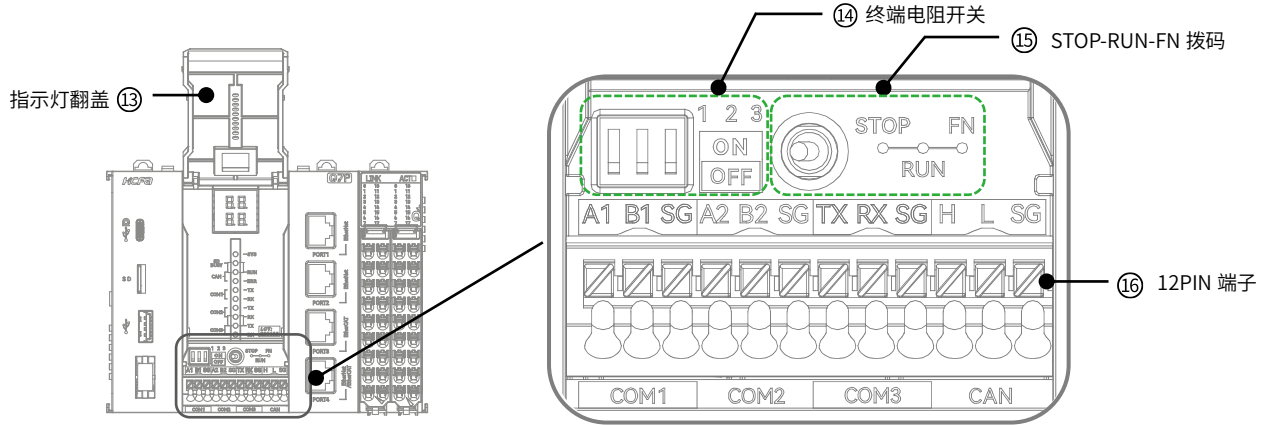


图 3 HCQ7P 正视图翻盖端子说明图

表 2 正视图翻盖端子说明表

编号	名称	功能	
(13)	指示灯翻盖	向上翻盖	
(14)	终端电阻开关	从左至右分别是 COM1、COM2 及 CAN 接口的 120Ω 终端电阻开关；向上拨动为开启，向下拨动为关闭，出厂默认为关闭	
(15)	STOP-RUN-FN 拨码	向左拨动将 Q7P 置于 STOP 状态；拨到中间置于 RUN 状态；向右拨动至 FN 持续 3s 后，恢复所有 PORT 口 IP 地址到默认值。（向右侧拨动至 FN 可回弹，松手后弹回 RUN）	
(16)	12PIN 端子	COM1	RS485 接口，支持 Modbus RTU 主从站和自由通信协议
		COM2	RS485 接口，支持 Modbus RTU 主从站和自由通信协议
		COM3	RS232 接口，支持 Modbus RTU 主从站和自由通信协议
		CAN	CAN2.0 接口，支持 CANOpen 协议

表 3 12PIN 端子定义说明表

序号	1	2	3	4	5	6	7	8	9	10	11	12
定义	A1	B1	SG	A2	B2	SG	TX	RX	SG	H	L	SG
COM 口	COM1			COM2			COM3			CAN		

## 2.2.2 状态指示灯说明

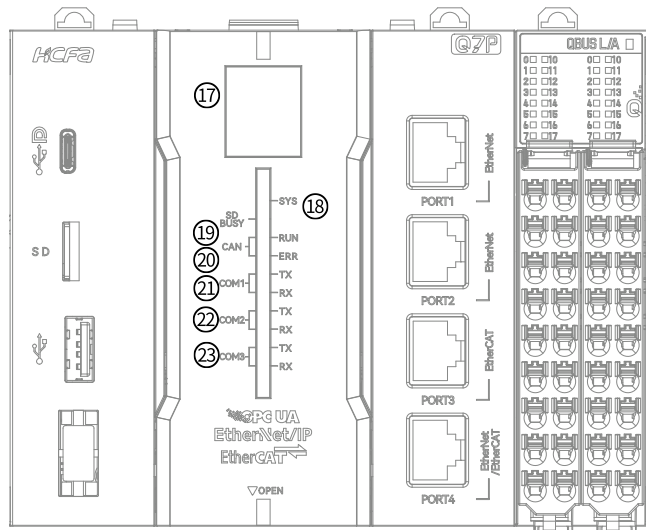


图 4 HCQ7P 状态指示灯说明图

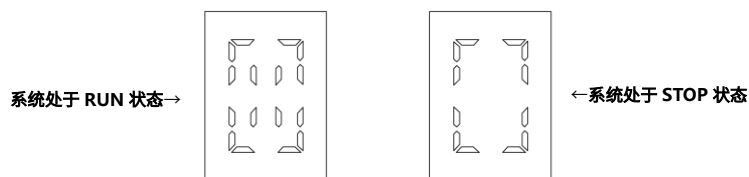
表 4 状态指示灯说明表

编号	端口	颜色	功能
(17)	数码显示管	白色	显示系统运行状态，详见 <a href="#">系统状态说明</a> ；显示报错代码，详见 <a href="#">错误代码说明</a>
(18)	SYS	红色	CPU 单元运行状态，正常运行时闪烁，常亮或常闭都代表系统运行异常
(19)	SD_BUSY	红色	成功加载 U 盘/SD 卡后常亮，安全卸载或全部拔出后熄灭
(20)	CAN	绿色/红色	CANOpen 通讯指示灯，CAN_RUN 绿色，CAN_ERR 红色
(21)	COM1	绿色/红色	串口通讯 TX/RX 通讯指示灯，绿色代表通讯正常，红色灯亮起代表通讯断开或通讯故障
(22)	COM2	绿色/红色	串口通讯 TX/RX 通讯指示灯，绿色代表通讯正常，红色灯亮起代表通讯断开或通讯故障
(23)	COM3	绿色/红色	串口通讯 TX/RX 通讯指示灯，绿色代表通讯正常，红色灯亮起代表通讯断开或通讯故障

➤ **注：系统显示状态说明**

• **RUN-STOP 状态：**

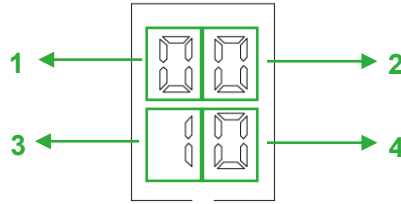
- (1) RUN 状态：若呼吸灯（数码管显示灯）呈现闪烁状态，则系统处于 RUN 状态（注意：由程序导致的死机，呼吸灯会正常闪烁）；
- (2) STOP 状态：若呼吸灯（数码管显示灯）呈现大圈停止状态，则系统处于 STOP 状态，示意图如下：



- 如果系统出现错误，错误代码会覆盖上述所有状态优先显示

### 2.2.3 错误代码说明

(1) 数码管报错代码显示顺序：(优先级最高，会覆盖其他状态)



(2) 错误代码列表

错误代码	报错名称	错误原因描述
0000	RTSEXCPT_APP_EMPTY	空程序
0010	RTSEXCPT_WATCHDOG	IEC-task watchdog 超时
0011	RTSEXCPT_HARDWAREWATCHDOG	系统硬件 watchdog 超时
0012	RTSEXCPT_IO_CONFIG_ERROR	IO 配置错误
0013	RTSEXCPT_PROGRAMCHECKSUM	IEC 程序下载校验错误
0014	RTSEXCPT_FIELDBUS_ERROR	总线错误
0015	RTSEXCPT_IOUPDATE_ERROR	IO 更新错误
0016	RISEXCPT_CYCLE_TIME_EXCEED	周期时间超时
0017	RTSEXCPT_ONLCHANGE_PROGRAM_EXCEEDED	在线更改程序过大
0018	RTSEXCPT_UNRESOLVED_EXTREFS	IEC 程序中存在未实现的功能块或函数
0019	RTSEXCPT_DOWNLOAD_REJECTED	当前下载操作被拒绝
001A	RTSEXCPT_BOOTPROJECT_REJECTED_DUE_RETAIN_ERROR	由于 Retain 变量不能被装载导致启动项目没有载入
001B	RTSEXCPT_LOADBOOTPROJECT_FAILED	启动工程失败，没有加载或被删除
001C	RTSEXCPT_OUT_OF_MEMORY	堆内存溢出
001D	RTSEXCPT_RETAIN_MEMORY_ERROR	Retain 内存损坏无法映射
001E	RTSEXCPT_BOOTPROJECT_CRASH	启动工厂无法加载导致崩溃
0021	RTSEXCPT_BOOTPROJECTTARGETMISMATCH	当前设备 bootproject 不匹配
0022	RTSEXCPT_SCHEDULEERROR	任务调度错误
0023	RTSEXCPT_FILE_CHECKSUM_ERR	下载文件校验码不匹配
0024	RTSEXCPT_RETAIN_IDENTITY_MISMATCH	Retain 变量与 bootproject 不匹配
0025	RTSEXCPT_IEC_TASK_CONFIG_ERROR	IEC 任务配置错误
0026	RTSEXCPT_APP_TARGET_MISMATCH	Application 无法运行在当前设备上
0050	RTSEXCPT_ILLEGAL_INSTRUCTION	非法指令
0051	RTSEXCPT_ACCESS_VIOLATION	非法地址访问
0052	RTSEXCPT_PRIV_INSTRUCTION	特权指令，权限不够
0053	RTSEXCPT_IN_PAGE_ERROR	页面错误
0054	RTSEXCPT_STACK_OVERFLOW	栈溢出
0055	RTSEXCPT_INVALID_DISPOSITION	无效的处理
0056	RTSEXCPT_INVALID_HANDLE	无效的句柄
0057	RTSEXCPT_GUARD_PAGE	保护页面
0058	RTSEXCPT_DOUBLE_FAULT	双重故障
0059	RTSEXCPT_INVALID_OPCODE	无效的操作码
0100	RTSEXCPT_MISALIGNMENT	数据类型对齐异常
0101	RTSEXCPT_ARRAYBOUNDS	数组越界

0102	RTSEXCPT_DIVIDEBYZERO	应用程序有除 0 操作
0103	RTSEXCPT_OVERFLOW	向上溢出
0104	RTSEXCPT_NONCONTINUABLE	不可开拓
0105	RTSEXCPT_PROCESSORLOAD_WATCHDOG	检测到处理器加载了所有 IEC 任务的看门狗
0150	RTSEXCPT_FPU_ERROR	浮点运算异常
0152	RTSEXCPT_FPU_DIVIDEBYZERO	FPU 中有除 0 操作
0153	RTSEXCPT_FPU_INEXACT_RESULT	FPU 中浮点运算结果不精确
0154	RTSEXCPT_FPU_INVALID_OPERATION	FPU 中有无效操作
0155	RTSEXCPT_FPU_OVERFLOW	FPU 向上溢出
0156	RTSEXCPT_FPU_STACK_CHECK	FPU 栈检查
0157	RTSEXCPT_FPU_UNDERFLOW	FPU 向下溢出
0200	RTSEXCPT_BREAKPOINT	硬件断点
0FFF	RTSEXCPT_MASK	屏蔽目前为止所有报错代码
1000	RTSEXCPT_WATCHDOG_OMITTED_CYCLE	省略周期的看门狗周期超时
2000	RTSEXCPT_VENDOR_EXCEPTION_BASE	供应商特定的报错代码基数



## 2.2.4 IO 端子说明

HCQ7P 自带高速 IO 输入输出，可以实现编码器输入及高速脉冲输出，最高频率可以达到 200kHz。

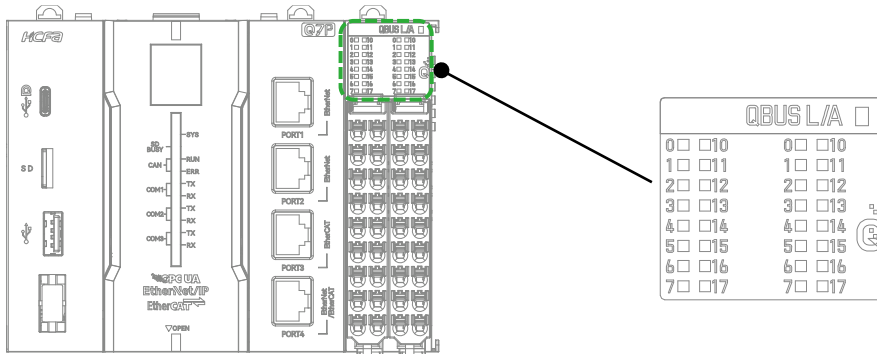


图 5 HCQ7P IO 端子及 IO 灯板说明图

表 5 IO 指示灯灯板说明表

标注	指示灯颜色	通道说明
QBUSL/A	橙色	QBUS 通讯指示灯，正常运行时闪烁
左侧 0~17 (I0-I17)	绿色	输入显示灯，常亮表示输入通道检测到输入信号
右侧 0~17 (Q0-Q17)	绿色	输出显示灯，常亮表示输出通道检测到输出信号

16 路普通输入端子排布

Left				
说明	NO		说明	
I0	0	10	I10	
I1	1	11	I11	
I2	2	12	I12	
I3	3	13	I13	
I4	4	14	I14	
I5	5	15	I15	
I6	6	16	I16	
I7	7	17	I17	
SS	8	18	SS	

16 路普通输出端子排布

Right				
说明	NO		说明	
Q0	0	10	Q10	
Q1	1	11	Q11	
Q2	2	12	Q12	
Q3	3	13	Q13	
Q4	4	14	Q14	
Q5	5	15	Q15	
Q6	6	16	Q16	
Q7	7	17	Q17	
COM	8	18	COM	

8 通道高速输入端子排布

Left			
hsi_cnt0	I0	I10	hsi_cnt4
	I1	I11	
hsi_cnt1	I2	I12	hsi_cnt5
	I3	I13	
hsi_cnt2	I4	I14	hsi_cnt6
	I5	I15	
hsi_cnt3	I6	I16	hsi_cnt7
	I7	I17	
公共端	SS	SS	公共端

8 通道高速输出端子排布

Right			
hso_axis0	Q0	Q10	hso_axis4
	Q1	Q11	
hso_axis1	Q2	Q12	hso_axis5
	Q3	Q13	
hso_axis2	Q4	Q14	hso_axis6
	Q5	Q15	
hso_axis3	Q6	Q16	hso_axis7
	Q7	Q17	
公共端	COM	COM	公共端

## 2.2.5 左/右视图说明

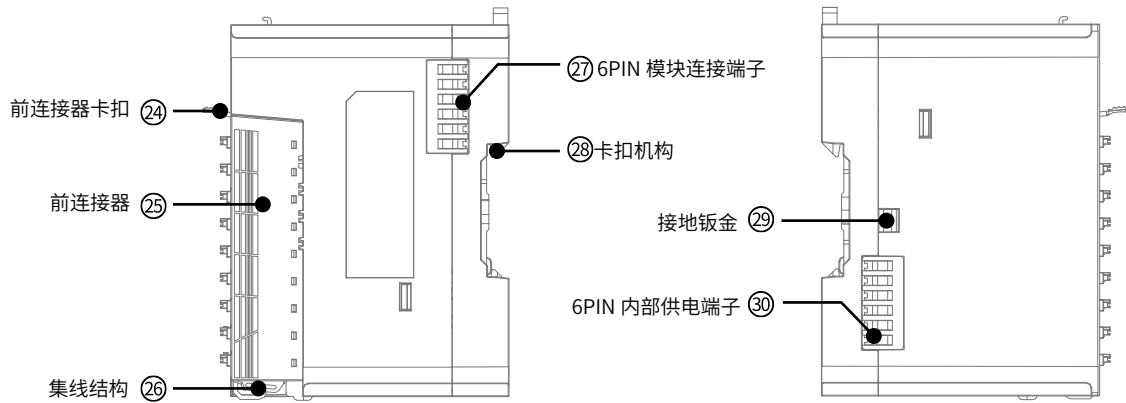


图 6 HCQ7P 左/右视图说明图

表 6 左/右侧视图说明表

编号	名称	名称
(24)	前连接器卡扣	将前连接器固定在模块上，通过该结构可以安装和拆卸前连接器
(25)	前连接器	提供可热拔接线装置，方便用户接线
(26)	集线结构	将 IO 端子上的线缆穿过并用扎带固定，使配线更整洁美观不易出错，方便后期维护
(27)	6PIN 模块连接端子	传输 QBUS 信号，传输控制回路电流，不支持热插拔
(28)	卡扣机构	将 CPU 单元固定在 DIN 导轨上
(29)	接地钣金	接地
(30)	6PIN 内部供电端子	电源模块连接端子，DC24V 输入

## 2.2.6 仰视图说明

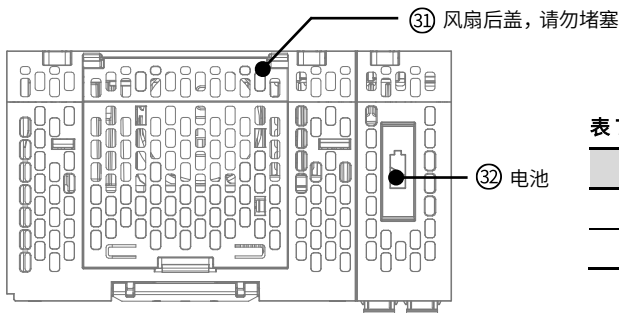


图 7 HCQ7P 俯视图说明图

表 7 俯视图说明表

编号	名称	功能
(31)	风扇后盖	内置 38*15mm 风扇，可拆卸
(32)	电池	维持部分系统参数，请勿随意插拔

### 警告 ⚠️

请勿在设备通电状态下打开风扇后盖，否则会导致触电，设备损坏等严重情况出现；  
仅允许电工相关技术的人员按照规定进行操作。

## 2.2.7 后视图说明

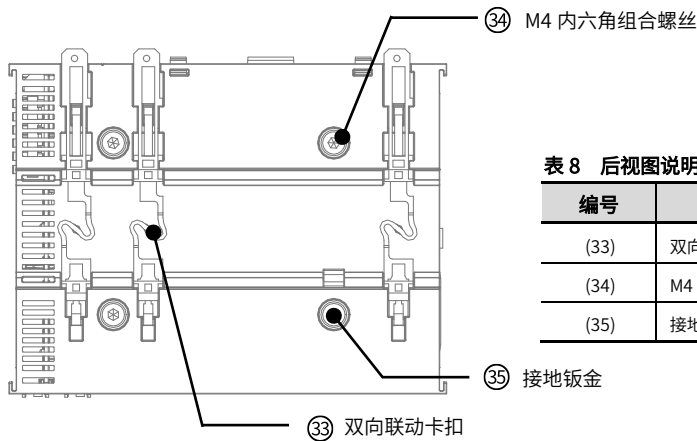


表 8 后视图说明表

编号	名称	功能
(33)	双向联动卡扣	将 CPU 单元固定在 DIN 导轨上
(34)	M4 内六角组合螺丝	固定 CPU 单元
(35)	接地钣金	接地

图 8 HCQ7P 后视图说明图

## 2.3 产品尺寸

### 产品尺寸

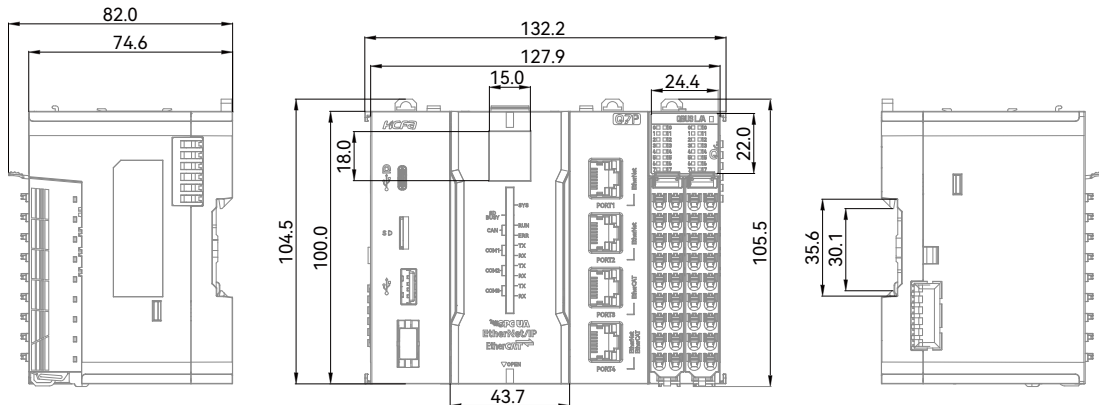


图 9 HCQ7P 安装尺寸 (单位: mm)

## 3 规格参数

### 3.1 一般规格

项目	规格	
重量	710g Max.	
尺寸	132.2mm (W) *100mm (H) *74.6mm (D)	
使用环境	工作温度	0~55°C
	储存温度	-25°C~75°C (无结露)
	相对湿度	10%~95% (无结露)
	海拔高度	2,000m Max.
	随机跌落	1m, 2 次包装运输
	震动	频率
位移		3.5mm, 恒定振幅
加速度		1.0g, 恒定振幅
方向		3 轴向

	冲击	随机振幅 15g, 11ms 半正弦波, 3 个相互垂直轴
	污染等级	污染度 II
	防护等级	IP20
电磁兼容性要求	静电放电	接触±4kV, 空气±8kV
	电快速脉冲群	±2kV
	浪涌	雷击浪涌±1kV
绝缘电阻		>1MΩ
耐电压		2000V, 1min
冷却方式		长寿风扇
安装位置		控制箱内
主体材料		标准 PPE
认证		CE

### 3.2 电源规格

项目	规格
电源电压	DC24V
电压波动范围	±20%
输入功率	46W
电源效率	80%
允许瞬时停电时间	对 5ms 以下的瞬时停电会继续运行
输出电压	DC12V
输出功率	16W

### 3.3 性能规格

项目	规格	
编程	程序总容量	大小 128MBytes
	I 区 (%I)	大小 128KBytes
	Q 区 (%Q)	大小 128KBytes
	M 区 (%M)	大小 512KBytes
	掉电保持区	4.8Mbytes
	其他变量	无限制
	用户数据存储容量	大小 128MBytes (文件夹名称: FlashFiles)
单元配置	本体安装扩展的数量	数字量/模拟量/其他扩展模块 根据消耗电流计算
	对外供电功率	DC12V/16W
	适配电源模块型号	HCQX-PD11-A4, HCQX-PD11-D4
EtherCAT	通信标准	IEC 61158 Type12
	EtherCAT 主站规格	B 级 (与功能包运动控制兼容)
	物理层	100Base-TX
	调制	基带
	传送速度	100Mbps (100Base-TX)
	双工模式	全双工
	拓扑	线型和星型
	传送介质	超五类屏蔽双绞线
	节点间的最大传送距离	100m

	最大从站数量	65535	
	最大过程数据	输入：5,736Bytes，输出：5,736Bytes (但过程数据的最大帧数为4)	
	最小通信周期	250μs	
CANOpen 主站	链路层	CAN2.0A	
	终端电阻	内置 120Ω，支持拨码开关切换	
	支持波特率	20kbps、50kbps、100kbps、125kbps、250kbps、500kbps、800kbps 和 1Mbps	
	拓扑	线型	
	传送介质	超五类屏蔽双绞线	
	最大通信距离	2500m (20kbps)	
	最大从站数	31	
	通信周期	最小 125μs	
串口	物理层	COM1,COM2	RS485
		COM3	RS232
	终端电阻	COM1,COM2	支持 120Ω，支持拨码开关切换
	波特率		1200bps~115200bps
	最大通信距离	COM1,COM2	500m
		COM3	5m
	拓扑	COM1,COM2	线型
		COM3	点对点
	最大从站数	COM1,COM2	31
		COM3	1
传送介质		超五类屏蔽双绞线	
内部时钟	环境温度 55℃时	每月误差为-3.5 min~+0.5min	
	环境温度 25℃时	每月误差为-1.5 min~+1.5min	
	环境温度 0℃时	每月误差为-3 min~+1min	

## 3.4 高速 IO 规格

### 3.4.1 高速输入规格

项目	规格
信号名称	16 点高速输入 (I0-I17, 8 进制)
额定输入电压	DC24V (-15%~+20%，脉动±10%以内)
输入类型	支持 NPN、PNP 输入
额定输入电流	6.81mA
ON 电流	>4.1mA
OFF 电流	<1.07mA
输入电阻	1.5kΩ
最高输入频率	200kHz
2 相输入最不理想占空比	(40%:60%) ~ (60%:40%)
公共方式	每 8 个点使用一个公共端

### 3.4.2 高速输出规格

项目	规格
信号名称	16 点输出 (Q0-Q17, 8 进制)
输出极性	支持 NPN 输出
控制回路电压	DC5V~24V
额定负载电流	250mA
ON 时最大电压降	0.05V
OFF 时漏电流	<0.1mA
输出频率	200kHz
公共方式	每 8 个点使用 1 个公共端

## 3.5 外部接口规格

### 3.5.1 以太网规格

项目	规格				
	PORT1	PORT2	PORT3	PORT4	
功能	通讯、更新固件等				
数据传送速度	1000/100/10Mbps		100Mbps	1000/100/10Mbps	
通讯模式	全双工/半双工				
接口	RJ45 连接器				
最大段码长 (集线器和节点间的长度)	100m				
支持协议	下载监控协议	支持	支持	—	支持
	Modbus TCP/IP 服务器和客户端	支持	支持	—	支持
	OPC UA 服务器	支持	支持	—	支持
	EtherNet/IP Scanner 和 Adapter	支持	支持	—	支持
	EtherCAT 主站	—	—	支持	支持
初始值 IP 地址	192.168.188.100	192.168.88.100	—	192.168.8.100	
使用电缆	超五类屏蔽双绞线				

### 3.5.2 串口规格

项目	规格	
	COM1、COM2	COM3
接口	RS485 接口	RS232 接口
功能	通讯等	
数据传送速率	最大 115200bps	
通信模式	半双工	全双工
最大传送距离	500m (9600bps 波特率下)	5m
支持协议	Modbus RTU 主从站 自由通信协议	
绝缘	数字隔离器绝缘	
终端电阻	内置 120Ω, 可切换	—
支持从站个数	31	1

### 3.5.3 CAN 规格

项目	规格
接口	CAN 接口
接口数量	1 路
数据传送速率	最大 1Mbps
通信模式	半双工
最大传送距离	2500m (20kbit/s 时)
支持协议	CANOpen
绝缘	数字隔离器绝缘
终端电阻	内置 120Ω, 可切换
支持从站个数	31

### 3.5.4 USB 规格

项目	规格	
	Type-C	USB-A
传送规格	USB2.0 Type-C 接口 支持 DP 显示	USB2.0
5V 最大输出电流	1A	
最高通信速率	480Mbps (理论)	
支持 U 盘格式	—	ext2 ext3 ext4 squashfs vfat btrfs
绝缘	非隔离	—

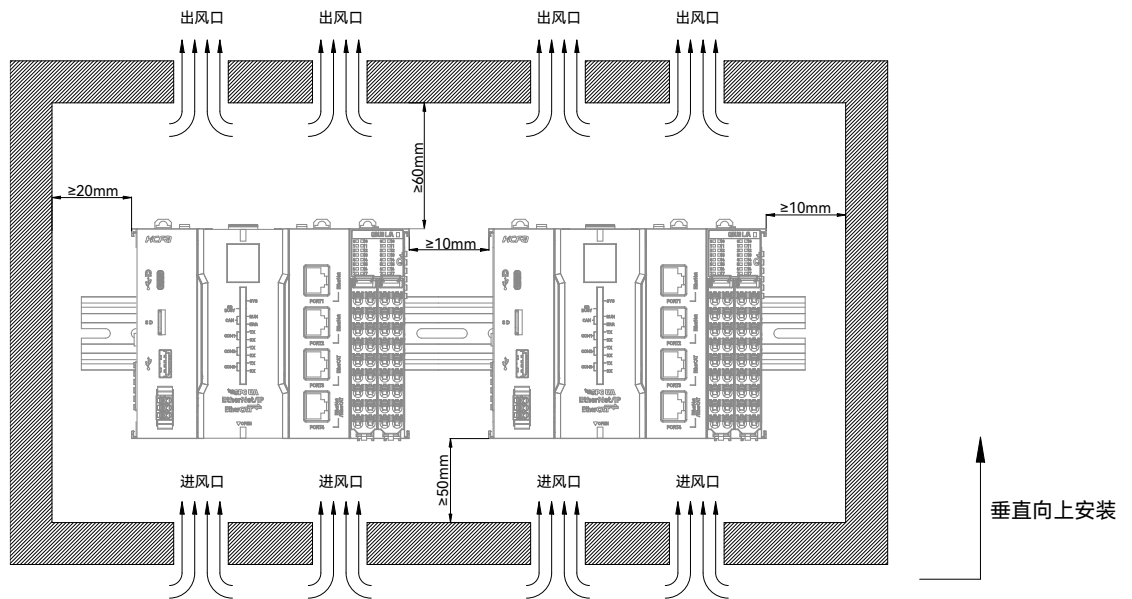
## 4 安装说明

### 4.1 安装说明

#### 4.1.1 控制柜安装

在进行设备控制柜内安装时，请注意以下几点事项：

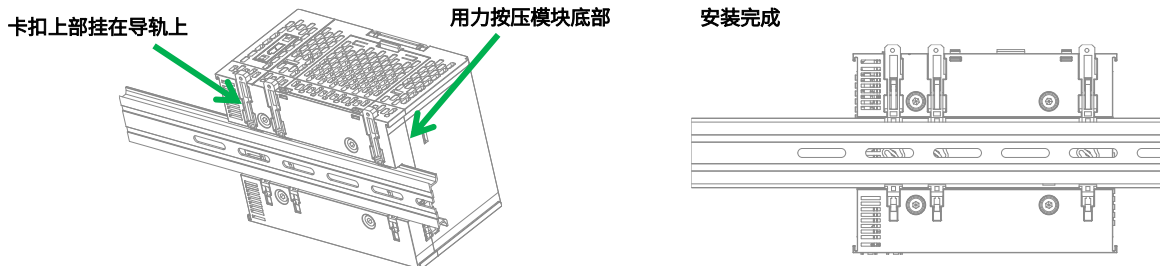
- (1) 请保证安装方向与墙壁垂直，使用自然对流或风扇对设备进行冷却，通过卡扣机构，将模块牢固地安装在 35mm DIN 导轨上。
- (2) 为保证能通过自然对流或风扇进行冷却，请参照下图，在设备的周围留有足够的空间，为了不使设备的环境温度出现局部过高，需使电柜内的温度保持均匀。
- (3) 并排安装时，横向两侧建议各留 10mm 以上间距（假若安装空间受限，可选择不留间距）。



#### 4.1.2 导轨安装

##### 导轨安装

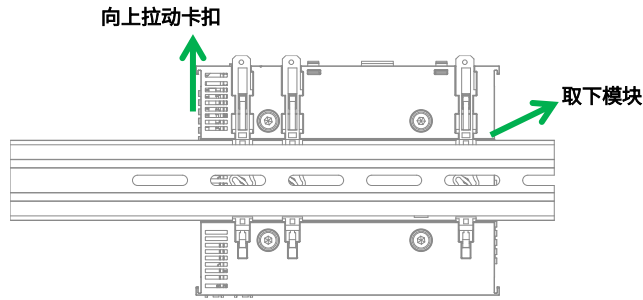
将 CPU 单元整机底部导轨槽部分对准 35MM 国际导轨，使卡扣上部挂在国际导轨上，然后用力按压扩展模块底部，当能明显听到“咔嚓”声，表明卡扣底部已经与国际导轨扣合，此时模块整机安装完成（安装前应保证卡扣处于收缩状态，否则可能导致安装故障）。





### 导轨拆卸

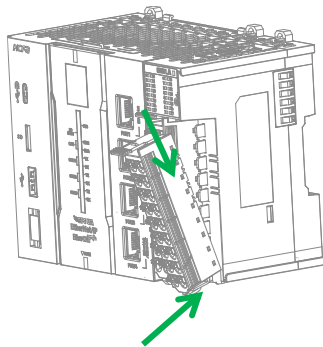
需要拆卸时，将卡扣向上拉动 5.8MM 左右距离（向上拉动时，能够明显感受到“咔哒”声，代表以完成卡扣的拉动），此时已经可以直接取下 CPU 单元，完成 CPU 单元整机的拆卸（拉动双向联动卡扣时可以使用辅助工具，例如：螺丝刀等）。



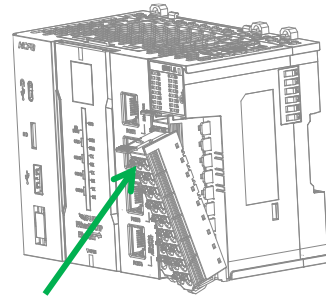
### 4.1.3 本机 IO 端子拆装

#### IO 端子安装

将 IO 端子底部对准 Q7 机器 IO 槽底部，使两者成不低于 45° 夹角，再将 IO 端子向下推动，使 IO 端子尾部卡钩与设备槽底部契合。向内推动 IO 端子上部，使之往 IO 槽内部方向前进，直到听到“咔哒”声音，代表 IO 端子安装完成（虚线部分代表端子在向内部行进）。



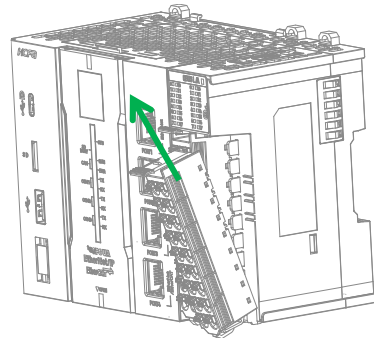
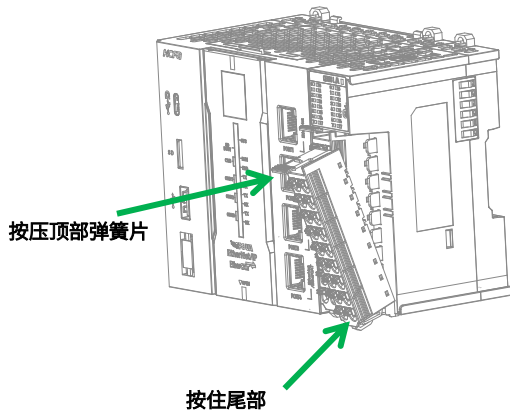
端子尾部卡钩与设备卡槽对准



向内推动 IO 端子上部

#### IO 端子拆卸

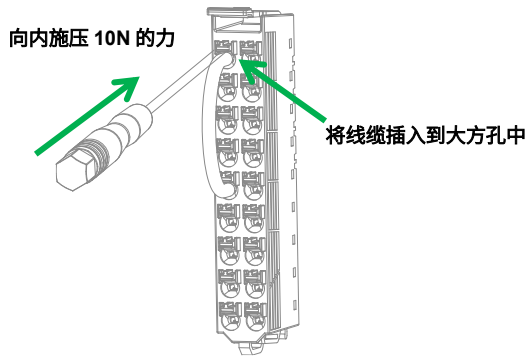
食指或中指向下用力按压卡扣位置的 IO 端子顶部弹簧片，使 IO 端子顶部与 Q7 机器脱离，并用大拇指顶住 IO 端子尾部部分，在按压弹簧片的同时向上抬起 IO 端子顶部，使 IO 端子顶部完全脱离（虚线部分表示 IO 端子已呈现脱离状态）。抬起 IO 端子顶部，使 IO 端子与 Q7 机器呈现大于 45° 夹角，最后将 IO 端子于斜向上方向取下，至此 IO 端子完全取下。



#### 4.1.4 线缆拆装

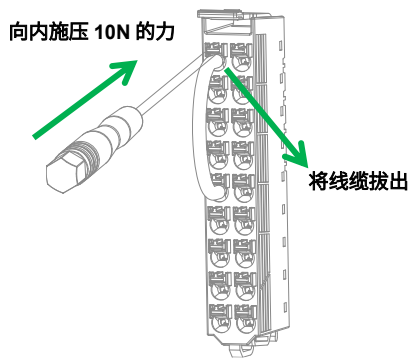
##### 线缆安装

首先将小螺丝刀插入到小方孔中，向内施加 10N 的力，随后将线缆插入到大方孔中。线缆插入后拔出小螺丝刀。安装完成后轻轻拽动线缆，线缆未脱落则安装完成。



##### 线缆拆卸

将小螺丝刀插入到小方孔中，向内施加 10N 的力，随后将线缆拔出，最后拔出小螺丝刀。



## 4.2 配线说明

### 4.2.1 线缆选项

项目		规格
安装方式		推入式安装
推入力 (单个触点)		10N
线缆类型		仅铜线 (不可以使用铝制线缆)
线缆长度		7-9 mm
连接线横截面	单股线	0.08-1.50 mm <sup>2</sup> /28-16 AWG
	多股线	0.25-1.50 mm <sup>2</sup> /24-16 AWG
	接线套	0.25-0.75 mm <sup>2</sup> /24-20 AWG

HCQ7P CPU 单元自带一组 8 通道高速输入和一组 8 通道高速输出，也可用做 16 通道普通输入和 16 通道普通输出，示意图如下：

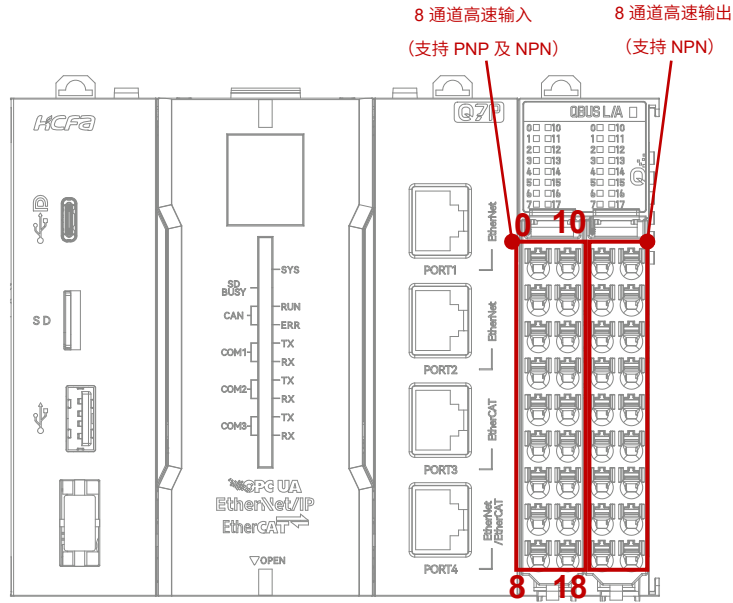


图 10 HCQ7P CPU 模块 IO 通道示意图

Q 系列 CPU 单元上提供的本地 IO 既可以作为高速输入输出使用也可以作为普通输入输出使用，当本地 IO 作为普通输入输出时，同时具备 16 点输入和 16 点输出，接线方式和普通数字量输入输出类似；当本地 IO 作为高速输入输出时，通道数最多可以有 8 通道输入和 8 通道输出，目前禾川 Q 系列提供的本地高速 IO 只支持单端输入输出，差分信号可以等待后续 Q 系列版本支持，当然输入输出的接线方式会影响可使用的最大通道数量，详细的接线方式可以参考下述说明。

## 4.2.2 内部接线图

### ■ 本地输入作为普通输入内部电路简图

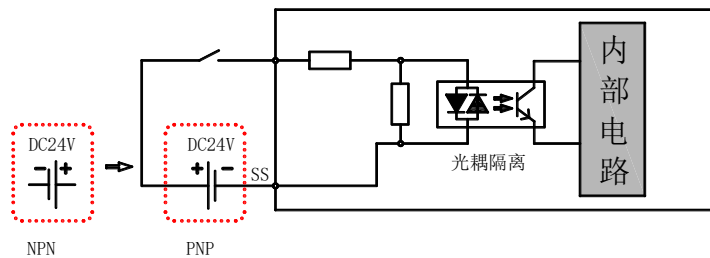


图 11 本地输入作为普通输入内部电路简图

■ 本地输入作为高速输入内部电路简图

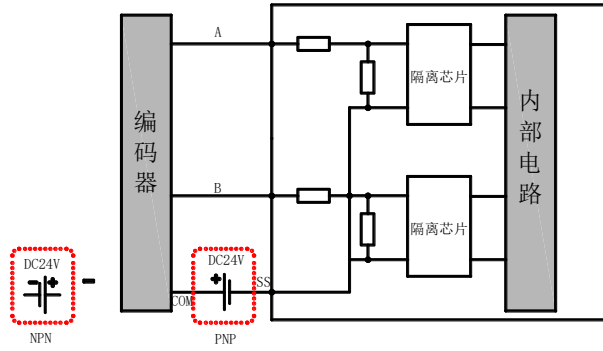
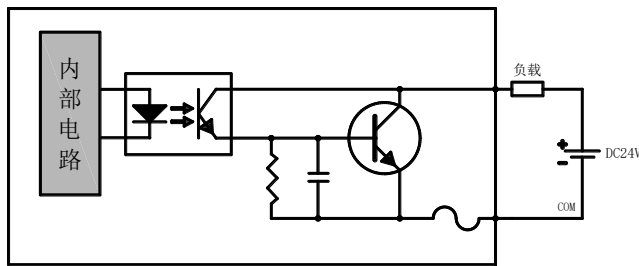


图 12 本地输入作为高速输入内部电路简图

**注意** ⚠

- 高速 IO 接口扩展线缆的总延长距离应该在 3m 以内。
- 对于扩展线缆，要求线缆的最小弯曲半径为 76mm 以上，在弯曲半径为 76mm 的情况下，有可能由于性能变差、断线等导致误动作。

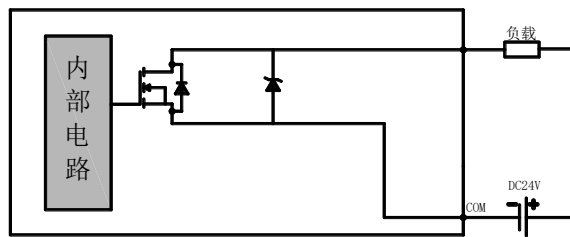
■ 本地输出作为普通输出内部电路简图



NPN 接线示意  
漏型输出，低电平有效

图 13 本地输出作为普通输出内部电路简图

■ 本地输出作为高速输出内部电路简图



NPN 接线示意  
漏型输出，低电平有效

图 14 本地输出作为高速输出内部电路简图

**注意** ⚠

- 高速 IO 接口扩展线缆的总延长距离应该在 3m 以内。
- 对于扩展线缆，要求线缆的最小弯曲半径为 76mm 以上，在弯曲半径为 76mm 的情况下，有可能由于性能变差、断线等导致误动作。

### 4.2.3 外部接线图

#### ■ 本地输入外部接线图

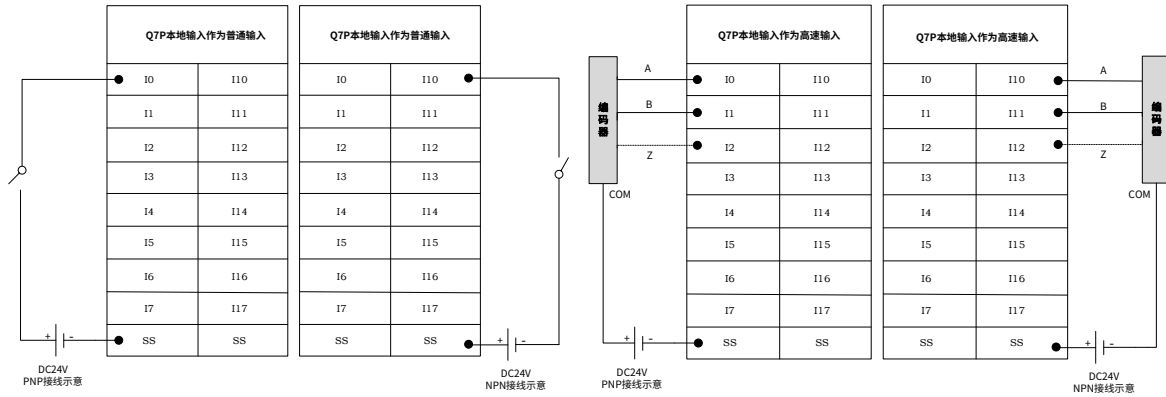


图 15 本地输入作为普通输入外部接线图

图 16 本地输入作为高速输入外部接线图

※注：在某些模式下，需要使用 Z 相或锁存端子，可选择空闲的任意端口，对程序中的对应参数进行配置即可。

#### ■ 本地输出外部接线图

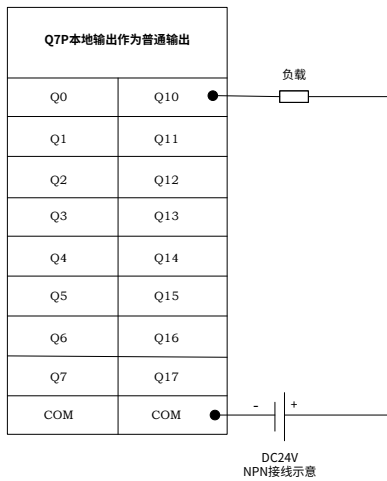


图 17 本地输出作为普通输出外部接线图

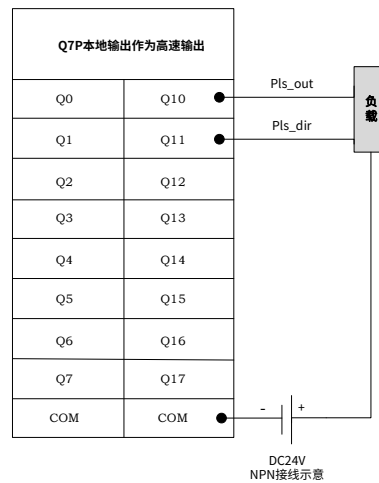


图 18 本地输出作为高速输出外部接线图