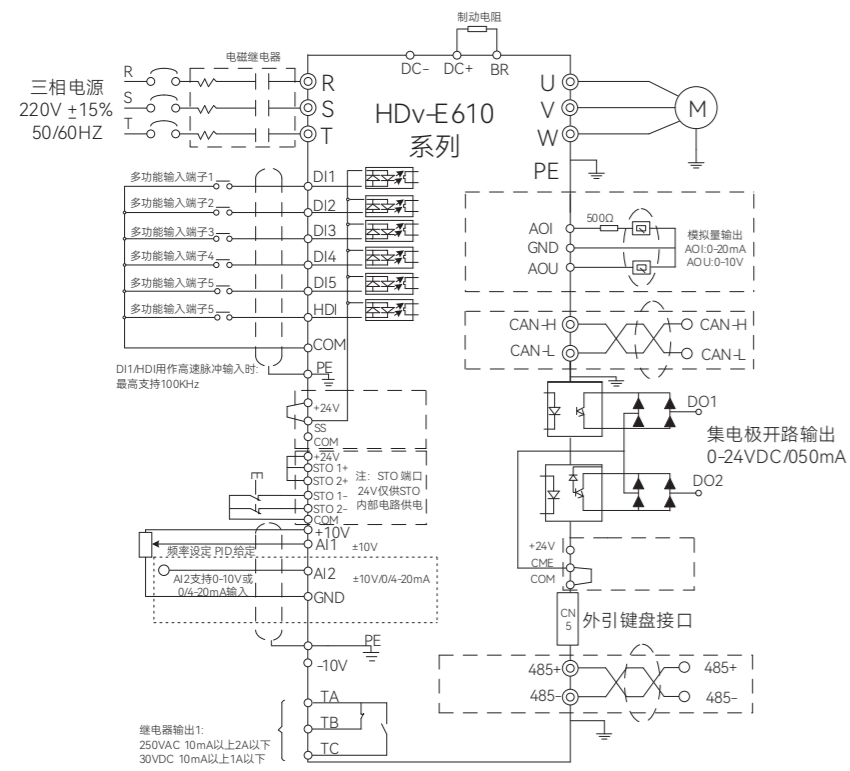
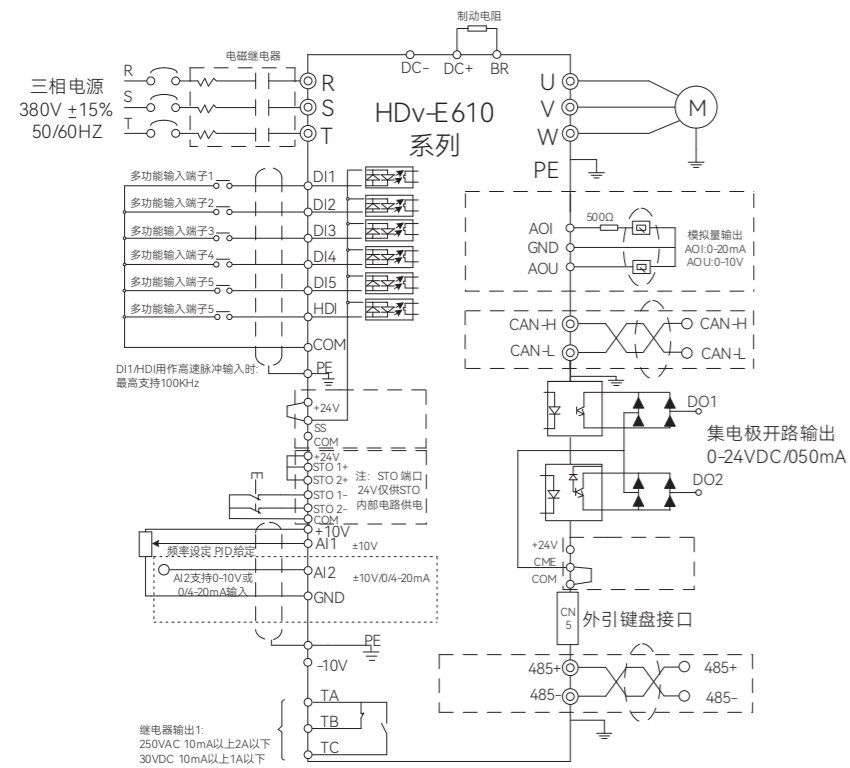


HDv-E610系列三相220V标准接线图

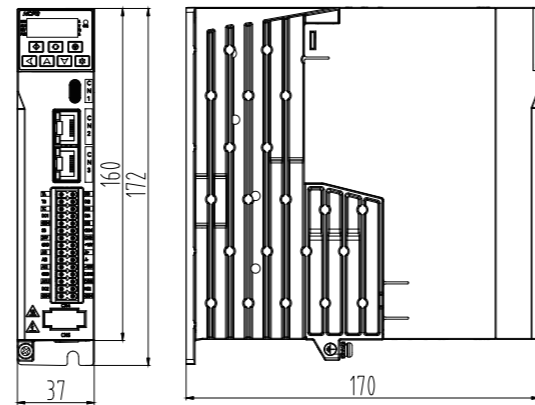


HDv-E610系列三相380V标准接线图



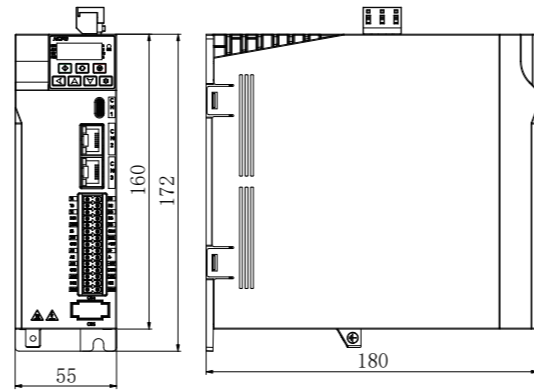
0.4KW

适配型号	
HDv-E600-2S0.4B-000	HDv-E610-2S0.4B-000
HDv-E600-2T0.4B-000	HDv-E610-2T0.4B-000
HDv-E600-4T0.4B-000	HDv-E610-4T0.4B-000



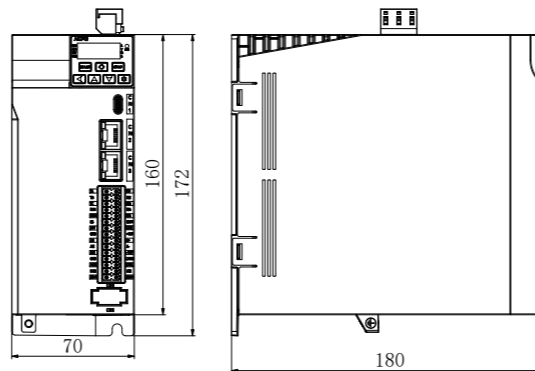
0.75-1.5KW

适配型号	
HDv-E600-2S0.7B-000	HDv-E610-2S0.7B-000
HDv-E600-2T0.7B-000	HDv-E610-2T0.7B-000
HDv-E600-4T0.7B-000	HDv-E610-4T0.7B-000
HDv-E600-2S1.5B-000	HDv-E610-2S1.5B-000
HDv-E600-2T1.5B-000	HDv-E610-2T1.5B-000
HDv-E600-4T1.5B-000	HDv-E610-4T1.5B-000



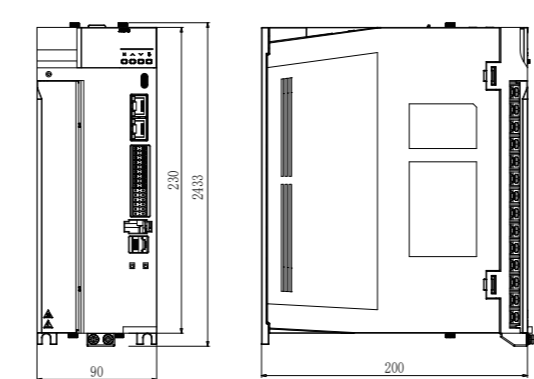
2.2-3.7KW

适配型号	
HDv-E600-2S2.2B-000	HDv-E610-2S2.2B-000
HDv-E600-2T2.2B-000	HDv-E610-2T2.2B-000
HDv-E600-4T2.2B-000	HDv-E610-4T2.2B-000
HDv-E600-2S3.7B-000	HDv-E610-2S3.7B-000
HDv-E600-2T3.7B-000	HDv-E610-2T3.7B-000
HDv-E600-4T3.7B-000	HDv-E610-4T3.7B-000



5.5-7.5KW

适配型号	
HDv-E600-2S5.5B-000	HDv-E610-2S5.5B-000
HDv-E600-2T5.5B-000	HDv-E610-2T5.5B-000
HDv-E600-4T5.5B-000	HDv-E610-4T5.5B-000
HDv-E600-2S7.5B-000	HDv-E610-2S7.5B-000
HDv-E600-2T7.5B-000	HDv-E610-2T7.5B-000
HDv-E600-4T7.5B-000	HDv-E610-4T7.5B-000



☎ 400 012 6969

🌐 www.hcfa.cn

📍 浙江省衢州市龙游县工业园区阜财路9号



禾川科技 HCFA 禾川自动化中心GAT

HDv-E600/E610

书本型变频器

快速互联

边缘计算

便捷可靠

多场景应用

电压等级

220V机型 0.4-2.2kw
380V机型 0.4-22kw

行业应用

光伏、物流、食品饮料
包装、纺织、机床



内建Modbus通讯
内建CANopen通讯

书本型设计
便捷化操作

命名规则



基本规格

电压(V)	220V					380V						
变频器功率(KW)	0.4	0.75	1.5	2.2	0.4	0.75	1.5	2.2	3.7	5.5	7.5	
最大适配电机容量(KW)	0.4	0.75	1.5	2.2	0.4	0.75	1.5	2.2	3.7	5.5	7.5	
额定输出电流(Arms)	3.5	4.8	7.5	9	2.0	3.5	4.8	7.2	9	13	17	
瞬时最大输出电流(Arms)	5.2	8.5	13.0	16.2	3.6	5.2	8.5	13.0	16.2	23.4	30.6	
额定输出电压(V)	0~输入电压											
最高输出频率	0.00 ~ 599.00Hz											
载波频率	VF: 1KHz~16KHz SVC: 1KHz~10KHz											
过载能力	110%额定电流1小时, 150%额定电流1分钟, 180%额定电流3秒											
输入电源电压(V)	三相AC200 ~ 240V、50/60Hz -15% ~ 10% 实际允许电压范围 三相AC170V ~ 264V (兼容单相)					三相AC380 ~ 480V、50/60Hz -15% ~ 10% 实际允许电压范围 三相AC323V ~ 528V						
输入电流(Arms)	2.3	4.6	9	11.5	1.8	2.3	4.6	6.3	11.5	16.6	21.9	
电源容量(kVA)	1.1	2.1	4.2	5.3	2	2.8	5	6.7	12	17.5	22.6	
发热及电能损耗(W)	35	52	88	110	39	46	68	80	140	200	240	
制动电阻	外置制动电阻器	建议电阻值(Ω)	300	170	80	55	1450	800	380	260	150	75
		容量(W)	90	160	340	500	80	140	300	440	750	1100
	外置最小制动电阻值(Ω)	48	48	32	16	96	96	96	64	32	32	32

功能及性能参数规格

最高频率	0.00 ~ 599.00Hz (非标除外)
载波频率	VF: 1KHz~16KHz; SVC: 1KHz~10KHz; 可根据IGBT温度和负载特性, 自动调整载波频率
输入频率分辨率	数字设定: 0.01Hz 模拟设定: 最高频率×0.025%
电机类型及控制方式	三相异步电机: VF控制、SVC无速度传感器矢量控制 永磁同步电机: SVC无速度传感器矢量控制
启动转矩	150% (SVC 0.5Hz)
调速范围	1:50 VF控制; 1:100 异步机无速度传感器矢量控制
速度控制精度	±1.0% VF控制; ±0.5% 无速度传感器矢量控制
过载能力	110%额定电流1小时, 150%额定电流1分钟, 180%额定电流3秒
转矩提升	自动转矩提升; 手动转矩提升0.1%~30.0%
V/F曲线	直线V/F, 多点V/F, 平方V/F, VF分离
自动电压调整 (AVR)	当电网电压变化时, 能自动保持输出电压恒定
直流制动	直流制动频率: 0.00Hz~最大频率, 制动时间: 0.00s~30.00s, 制动动作电流值: 0.00%~100.00%
点动控制	点动频率范围: 0.00Hz~最大频率; 点动加减速时间0.00s~600.00s
简易PLC、多段速运行	通过内置PLC或控制端子实现最多16段速运行
内置PID	2套PID参数, 可方便实现闭环过程控制系统
自定义按键	支持选配可编程按键, 点动、正/负输入切换功能、功能码显示切换、启停命令切换、自由停车和紧急停车
通讯总线	全系内建Modbus通讯接口、E610机型内置CANopen总线
STO功能	E610机型内置STO安全转矩断开功能 (可选配)
自定义故障功能	用户可根据需求, 自定义模拟量或者数字量故障
加减速曲线	直线加减速方式, S曲线加减速方式; 提升类负载加减速曲线方式
电量计量	可计算单位时间内的用电量
显示模式切换	显示模式可为快速菜单模式和与出厂值不同模式, 方便调试
运行命令通道	三种通道: 操作面板给定、控制端子给定、通讯给定。可通过多种方式切换
频率源	共有8种频率源: 数字给定、模拟电压给定、模拟电流给定、脉冲给定、多段速、PLC、PID、通讯给定
无线通讯	可选配wifi、蓝牙、物联网模块
转速追踪	速度追踪功能(IM/PM)完善, 非静止状态启动
弱磁性能	弱磁区带载能力, 高速弱磁能力
主动预热	主动马达预热功能, 降低低温时油脂粘稠度, 增强低温启动能力
过载降载	导入过载降载功能, 避免故障停机, 降低停机次数
宽电压特性	宽电压范围设计380V~480V (-15%~10%)
LED显示	本机自带LED键盘, 实现参数设定, 状态监测功能
保护功能	过流保护、过压保护、欠压保护、过热保护、过载保护等
选配件	可选外接键盘、制动电阻、外引键盘线等

接线图及端口定义

