

修改记录
REVISIONS

版本 REV	标记 MARK	事项 DESCRIPTION	日期 DATE	核准 APPROVED
V1.0				

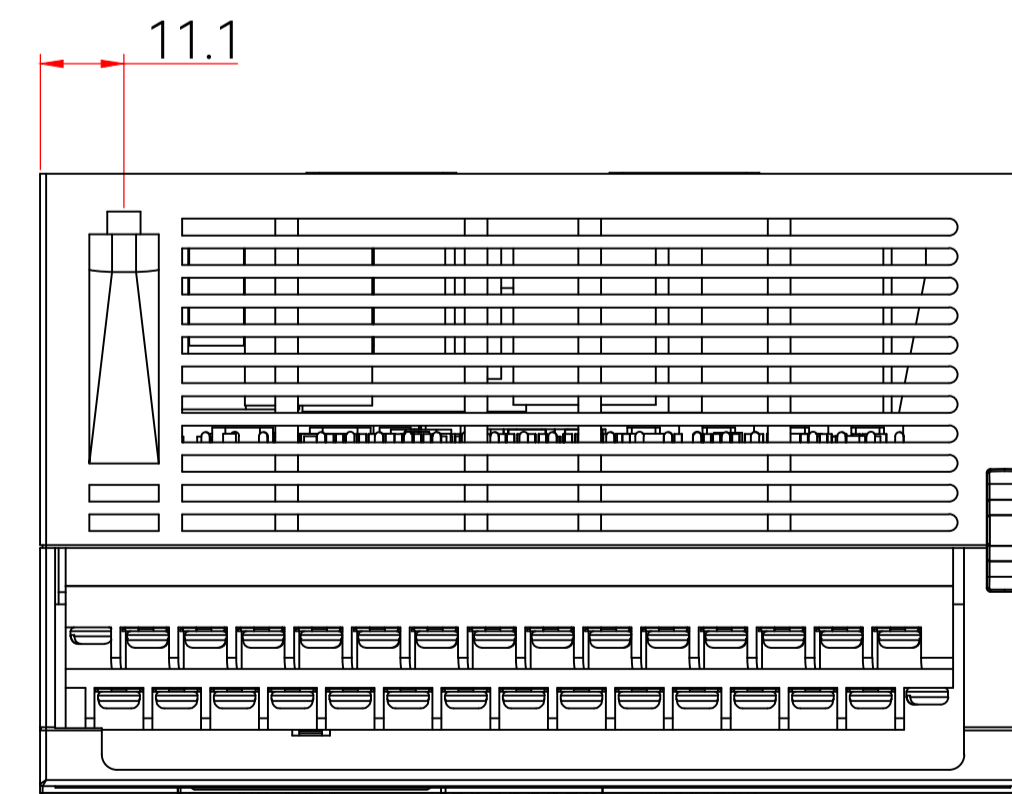
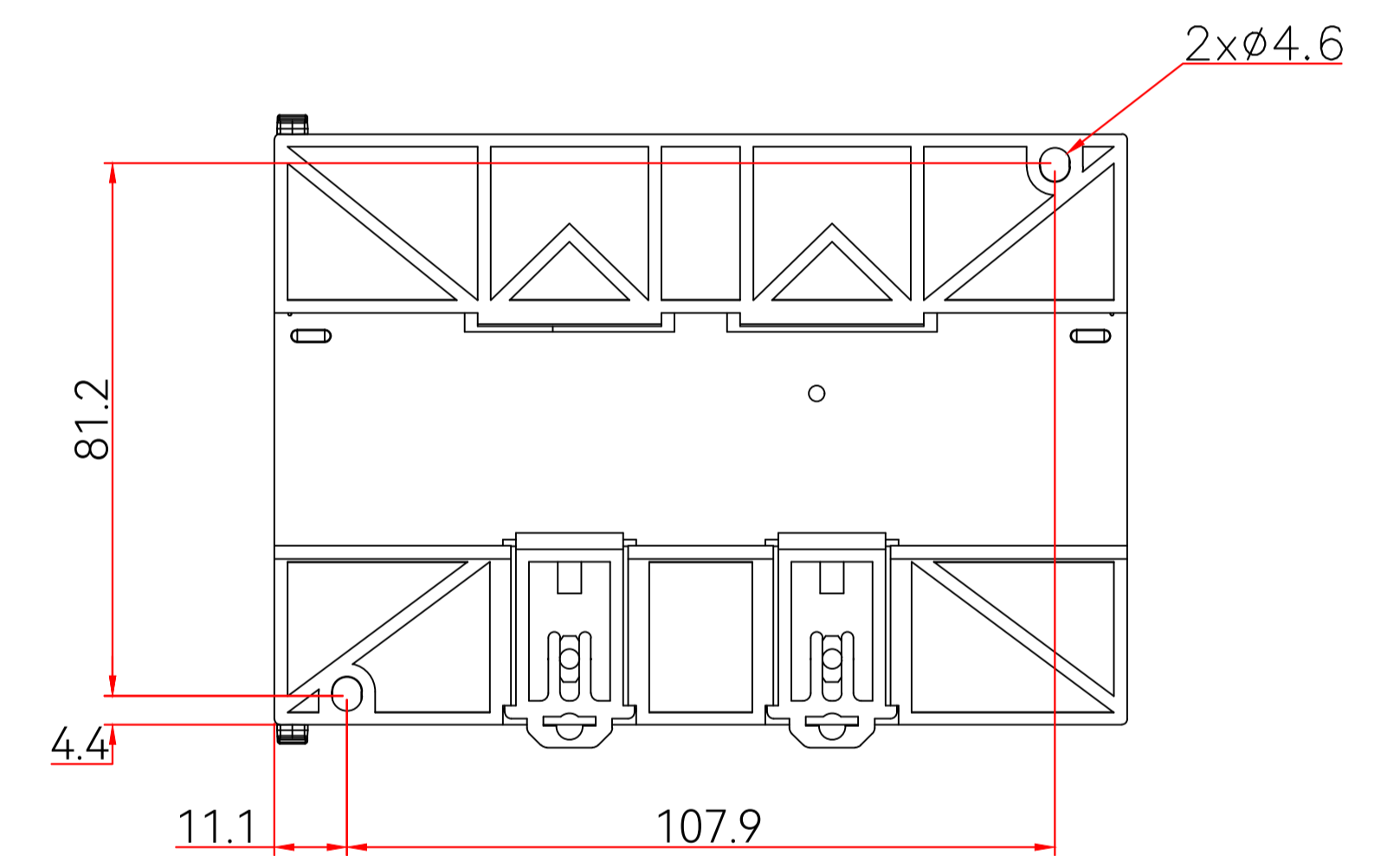
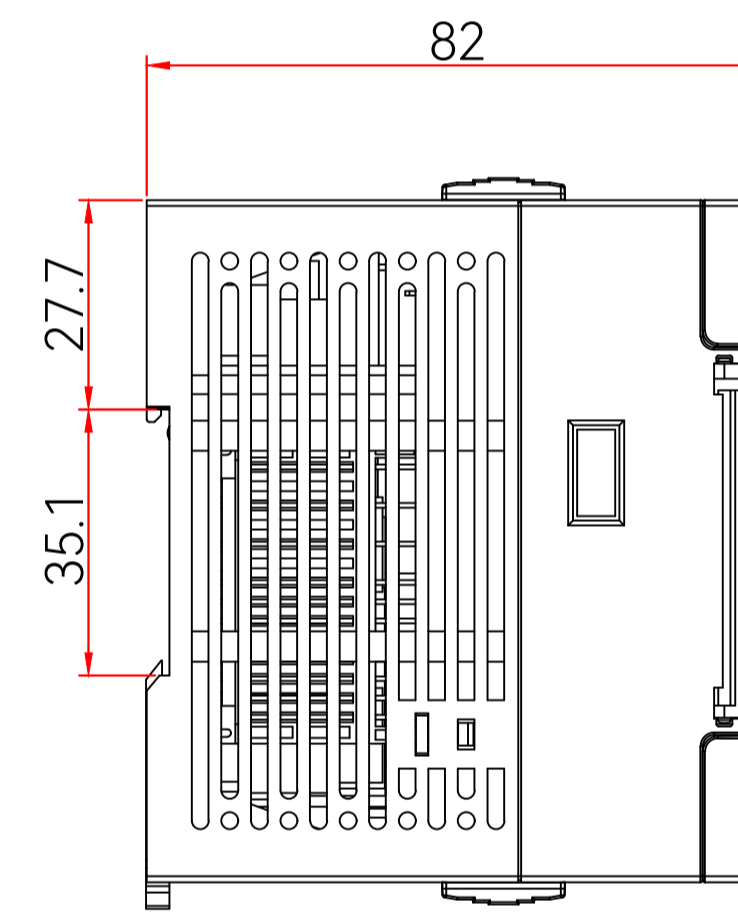
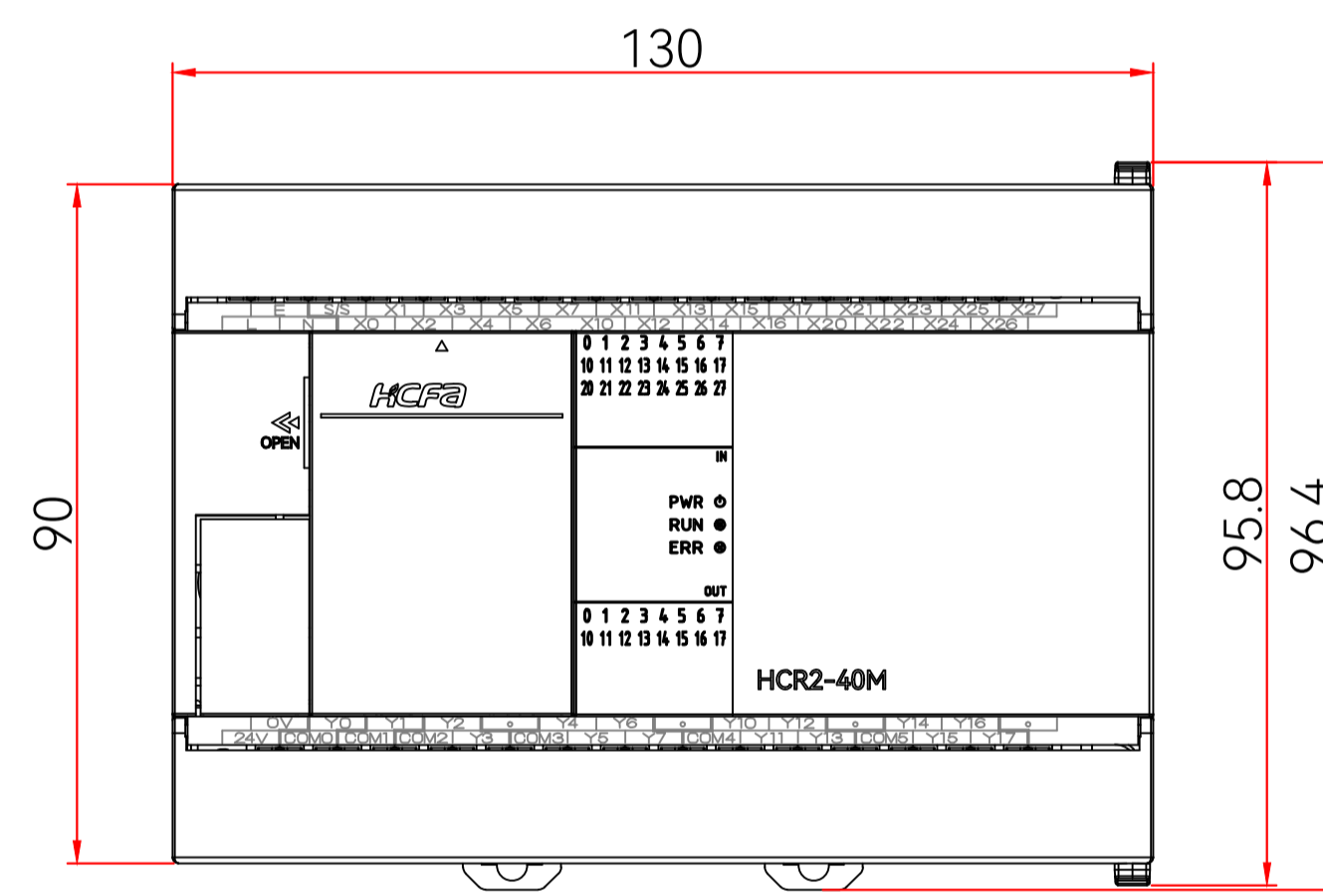
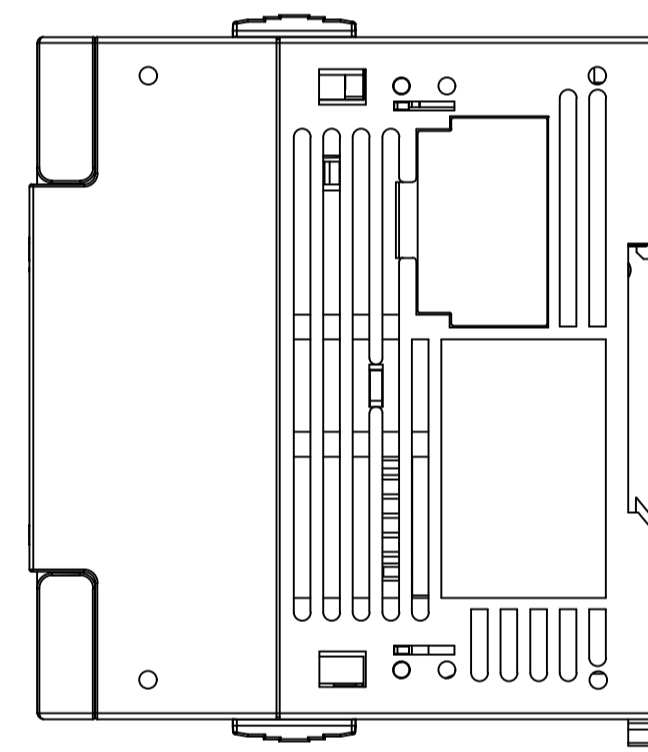
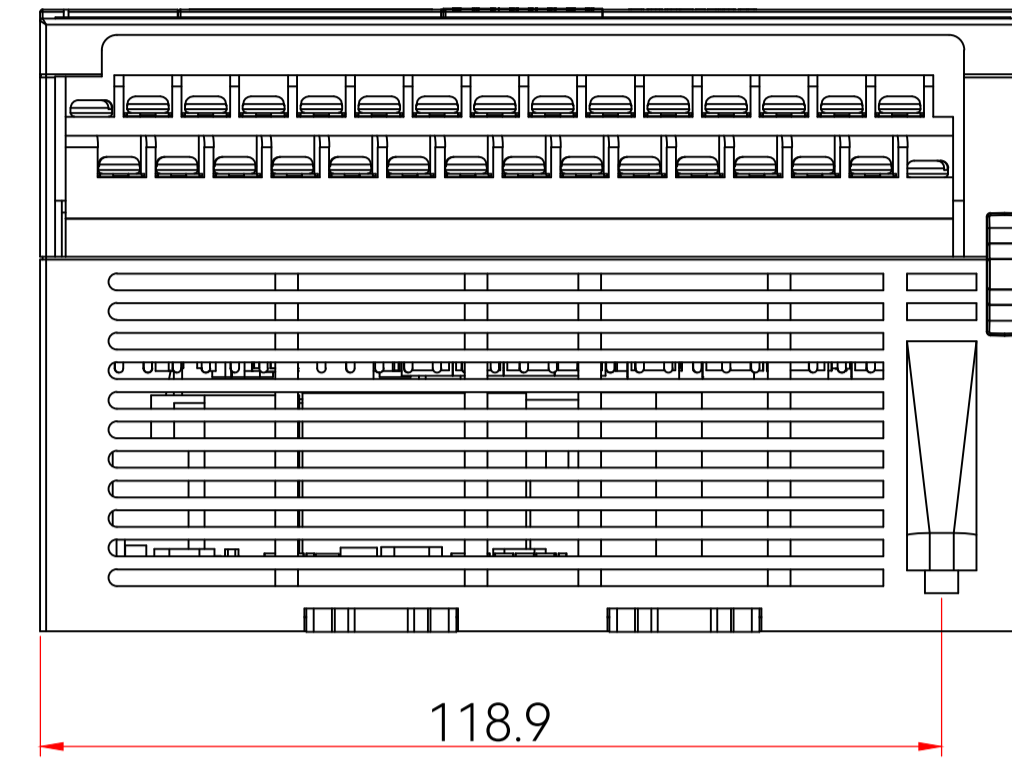
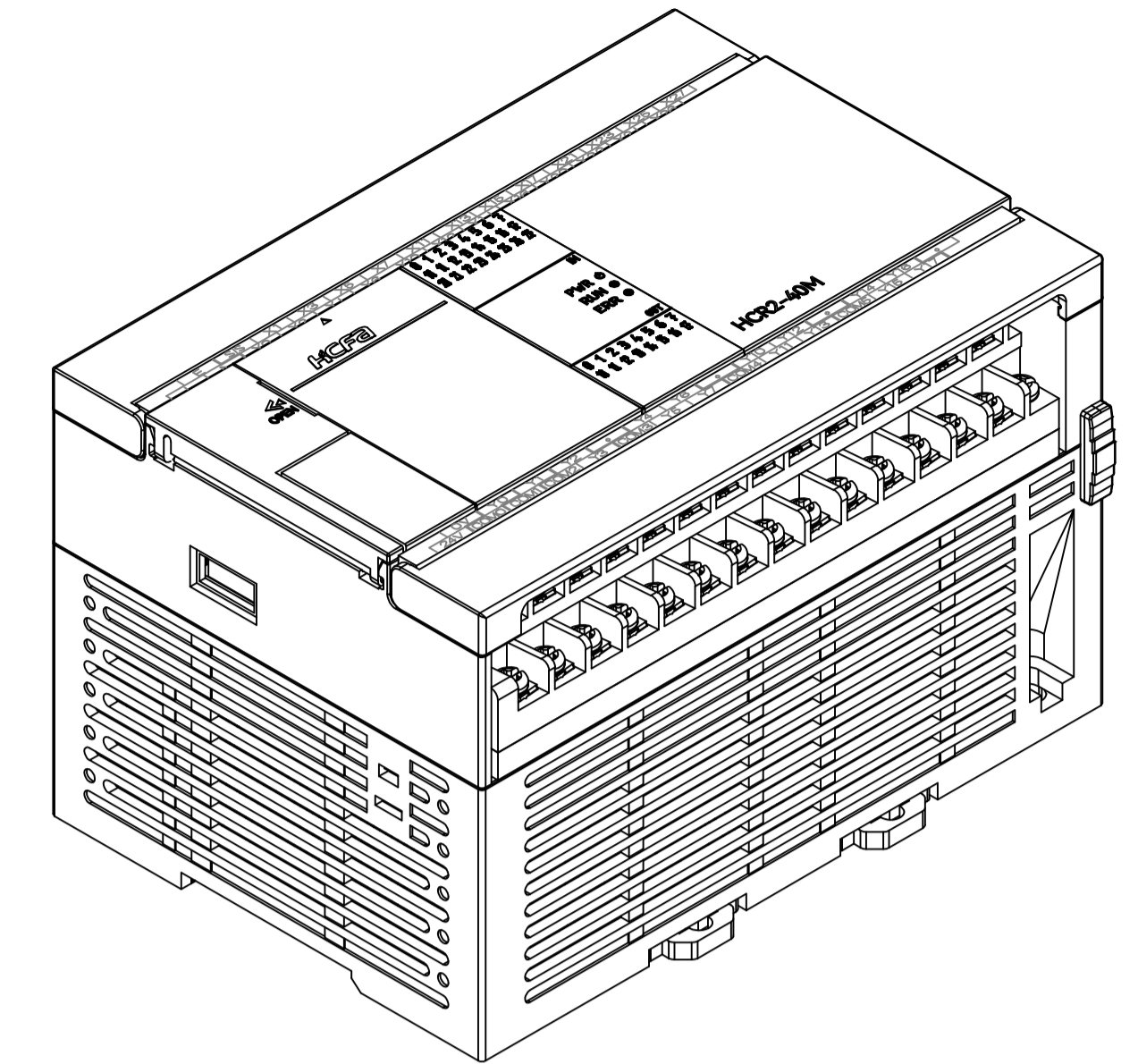
A

B

C

D

E



零件材料 RAW MATERIAL	NO. 无	比例 SCALE	1:1	日期 DATE	2021/11/09	零件名称 PART NAME	HCR2-40M_线框图
体积 VOL	0 cm ³	单位 UNIT	mm	页码 SHEET	1/1	零件图号 PART CODE	
设计 DESIGNED BY	吴东东	画图 DRAWN BY	吴东东	检查 CHECKED BY	夏鑫岩	核准 APPROVED BY	夏鑫岩
未注尺寸公差按照国标执行 GB/T 1804-2000-m		浙江禾川科技股份有限公司 ZHEJIANG HECHUAN TECHNOLOGY CO.,LTD.		禾川图纸, 非禾川授权不得转让, 流转和借作他用!			