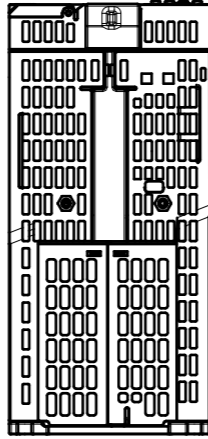


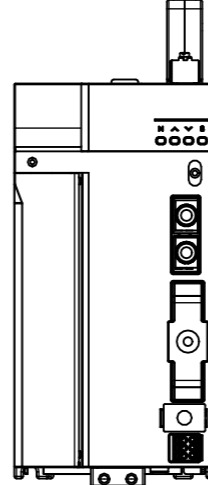
修改记录
REVISIONS

版本 REV	标记 MARK	事项 DESCRIPTION	日期 DATE	核准 APPROVED
V1.0		建立图纸	2022/12/26	夏鑫岩

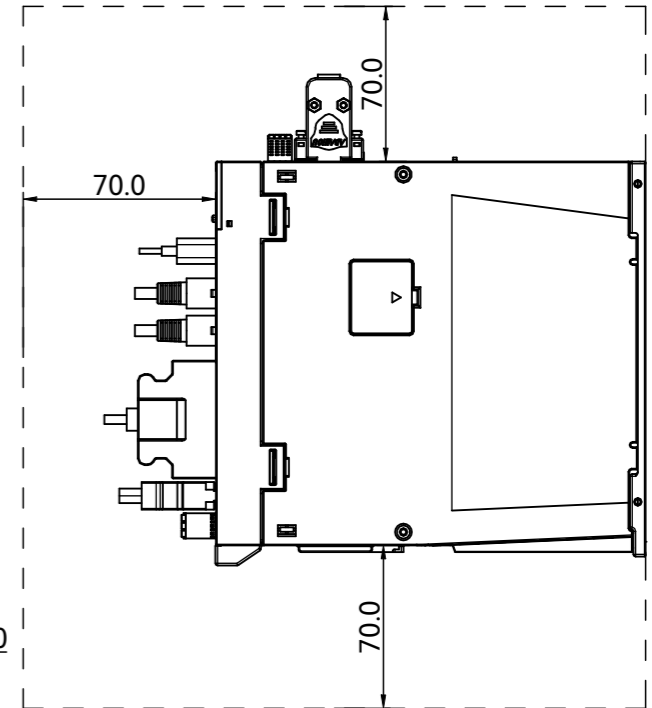
备注：建议为线缆留出70mm的走线空间，
如图示虚线框示意。



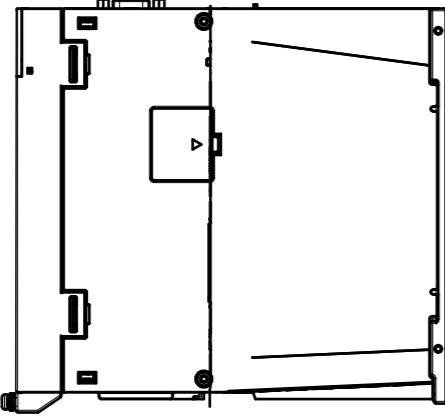
仰视图



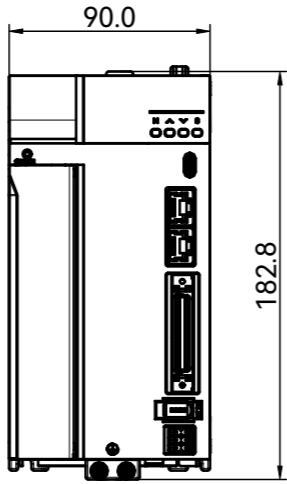
正视图



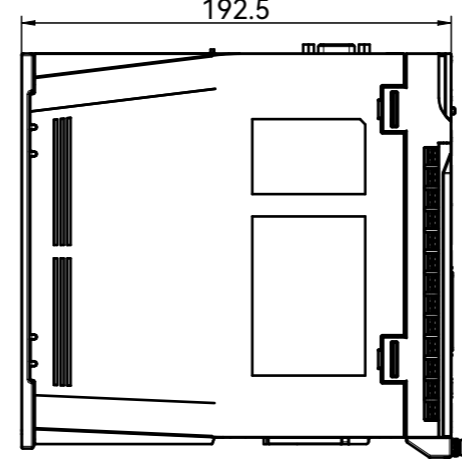
右视图



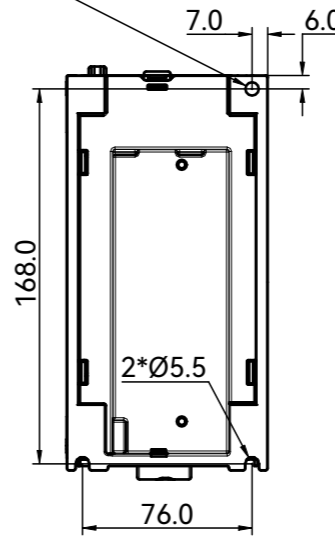
右视图



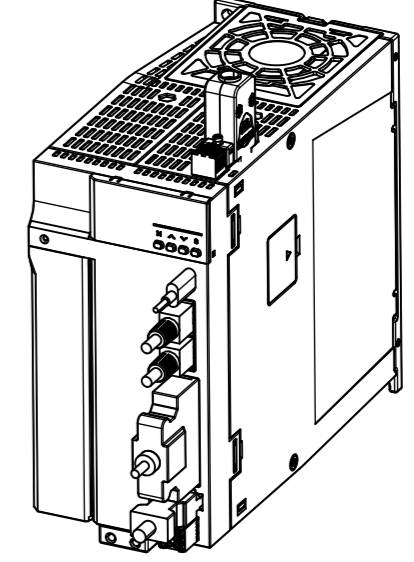
正视图



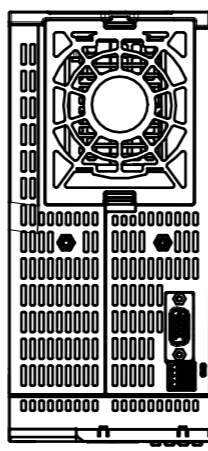
左视图



后视图



轴测图

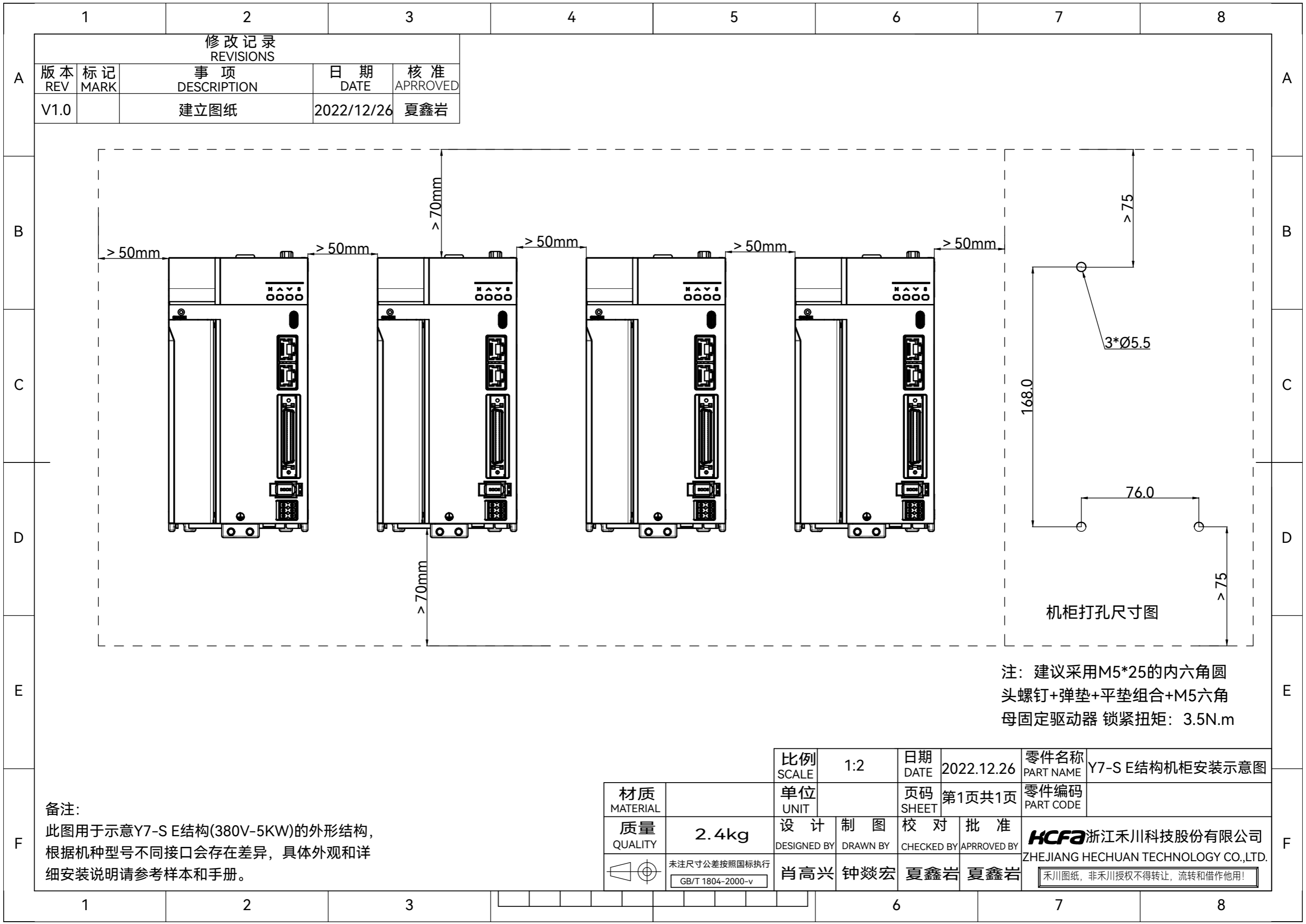


俯视图

Ø5.5采用M5螺钉，建议锁紧扭矩3.5N.m

备注：
此图用于示意Y7-S E结构(380V-5KW)的外形结构，
根据机种型号不同接口会存在差异，具体外观和详
细安装说明请参考样本和手册。

材质 MATERIAL	比例 SCALE	1:3	日期 DATE	2022.12.26	零件名称 PART NAME	Y7-S E结构外形尺寸图
质量 QUALITY	单位 UNIT	2.4kg	页码 SHEET	第1页共1页	零件编码 PART CODE	
设计 DESIGNED BY	制图 DRAWN BY	肖高兴	校对 CHECKED BY	钟焱宏	批准 APPROVED BY	夏鑫岩
未注尺寸公差按照国标执行 GB/T 1804-2000-v		夏鑫岩		夏鑫岩		
浙江禾川科技股份有限公司 ZHEJIANG HECHUAN TECHNOLOGY CO.,LTD.						禾川图纸，非禾川授权不得转让，流转和借作他用！



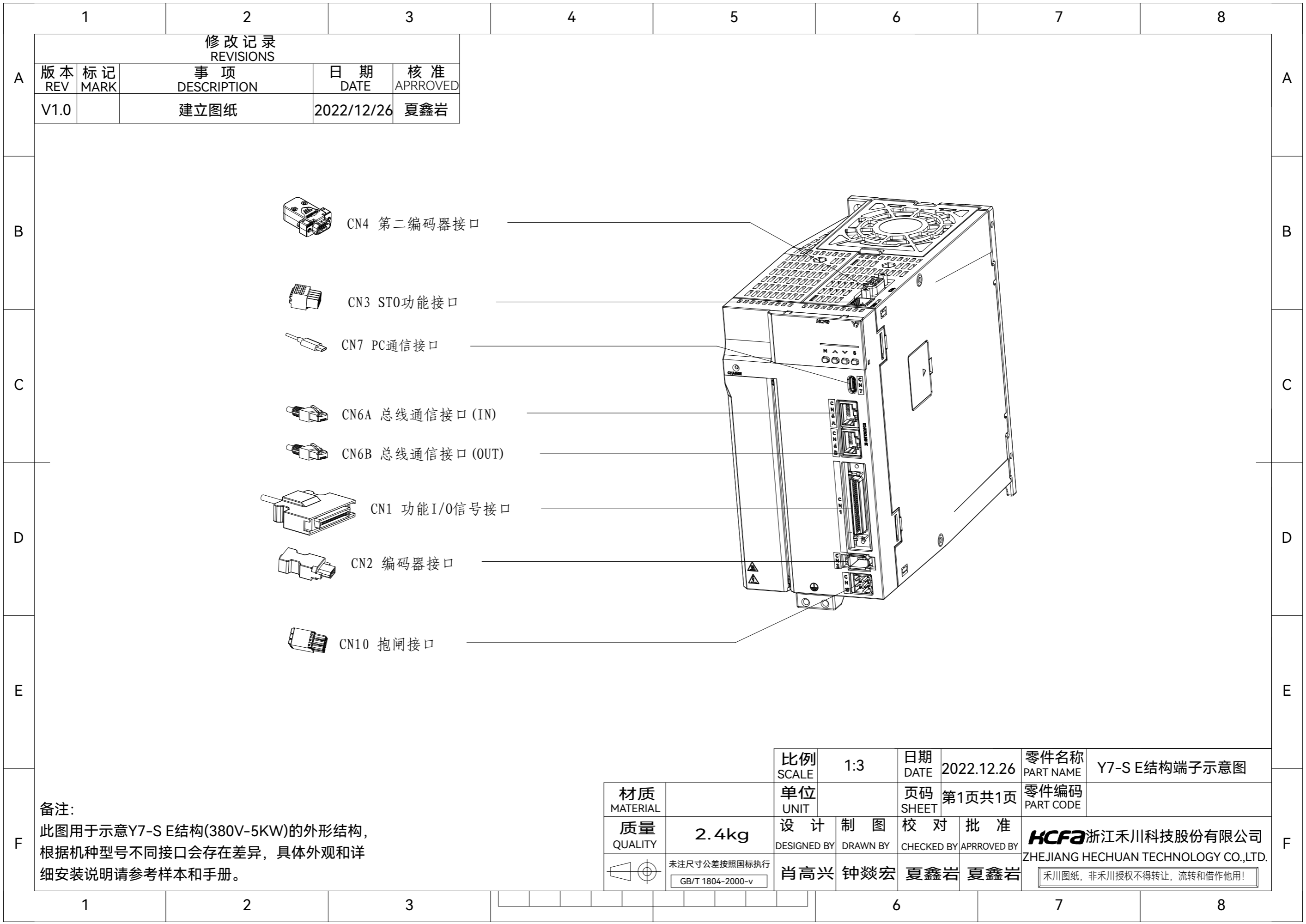
修改记录
REVISIONS

版本 REV	标记 MARK	事项 DESCRIPTION	日期 DATE	核准 APPROVED
V1.0		建立图纸	2022/12/26	夏鑫岩

注：建议采用M5*25的内六角圆头螺钉+弹垫+平垫组合+M5六角母固定驱动器 锁紧扭矩：3.5N.m

备注：
此图用于示意Y7-S E结构(380V-5KW)的外形结构，根据机种型号不同接口会存在差异，具体外观和详细安装说明请参考样本和手册。

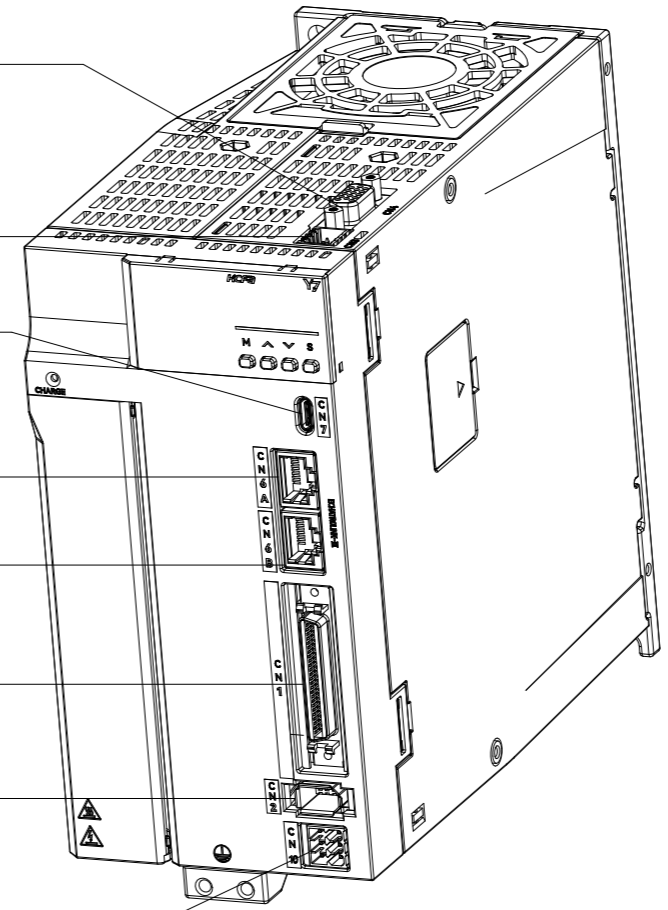
比例 SCALE	1:2	日期 DATE	2022.12.26	零件名称 PART NAME	Y7-S E结构机柜安装示意图
单位 UNIT		页码 SHEET	第1页共1页	零件编码 PART CODE	
材质 MATERIAL		设计 DESIGNED BY	制图 DRAWN BY	校对 CHECKED BY	批准 APPROVED BY
质量 QUALITY	2.4kg	肖高兴	钟焱宏	夏鑫岩	夏鑫岩
未注尺寸公差按照国标执行 GB/T 1804-2000-v		浙江禾川科技股份有限公司 ZHEJIANG HECHUAN TECHNOLOGY CO.,LTD.		禾川图纸，非禾川授权不得转让，流转和借作他用！	



修改记录
REVISIONS

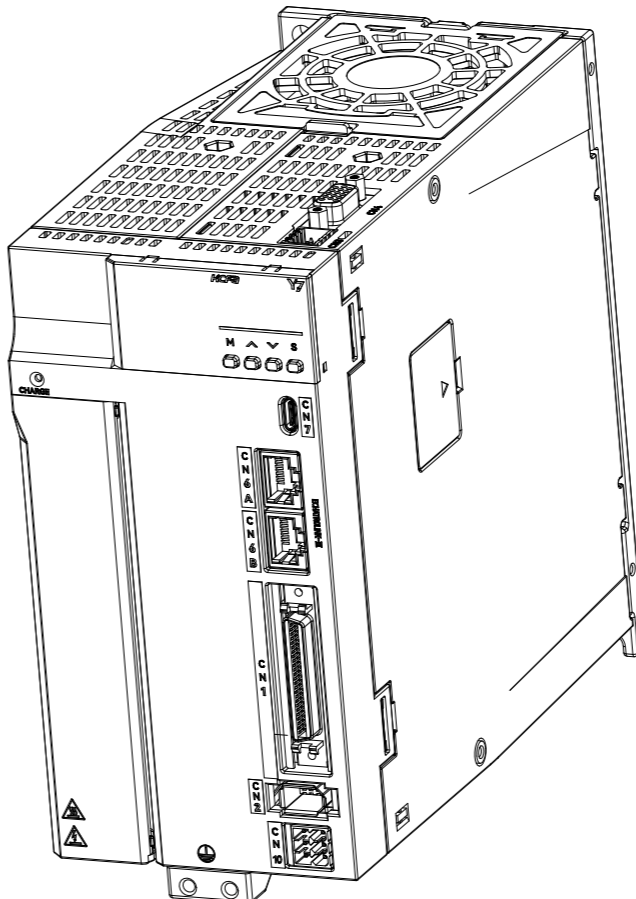
版本 REV	标记 MARK	事项 DESCRIPTION	日期 DATE	核准 APPROVED
V1.0		建立图纸	2022/12/26	夏鑫岩

-  CN4 第二编码器接口
-  CN3 STO功能接口
-  CN7 PC通信接口
-  CN6A 总线通信接口 (IN)
-  CN6B 总线通信接口 (OUT)
-  CN1 功能I/O信号接口
-  CN2 编码器接口
-  CN10 抱闸接口



备注:
此图用于示意Y7-S E结构(380V-5KW)的外形结构, 根据机种型号不同接口会存在差异, 具体外观和详细安装说明请参考样本和手册。

材质 MATERIAL	质量 QUALITY	比例 SCALE	日期 DATE	零件名称 PART NAME
	2.4kg	1:3	2022.12.26	Y7-S E结构端子示意图
		单位 UNIT	页码 SHEET	零件编码 PART CODE
		设计 DESIGNED BY	制图 DRAWN BY	校对 CHECKED BY
		肖高兴	钟焱宏	夏鑫岩
		批准 APPROVED BY	夏鑫岩	
未注尺寸公差按照国标执行 GB/T 1804-2000-v		浙江禾川科技股份有限公司 ZHEJIANG HECHUAN TECHNOLOGY CO.,LTD.		
禾川图纸, 非禾川授权不得转让, 流转和借作他用!				

	1	2	3	4	5	6	7	8																																			
A	<table border="1"> <tr> <th colspan="5">修改记录 REVISIONS</th> </tr> <tr> <th>版本 REV</th> <th>标记 MARK</th> <th>事项 DESCRIPTION</th> <th>日期 DATE</th> <th>核准 APPROVED</th> </tr> <tr> <td>V1.0</td> <td></td> <td>建立图纸</td> <td>2022/12/26</td> <td>夏鑫岩</td> </tr> </table>				修改记录 REVISIONS					版本 REV	标记 MARK	事项 DESCRIPTION	日期 DATE	核准 APPROVED	V1.0		建立图纸	2022/12/26	夏鑫岩																								
修改记录 REVISIONS																																											
版本 REV	标记 MARK	事项 DESCRIPTION	日期 DATE	核准 APPROVED																																							
V1.0		建立图纸	2022/12/26	夏鑫岩																																							
B																																											
C																																											
D																																											
E																																											
F	<p>备注: 此图用于示意Y7-S E结构(380V-5KW)的外形结构, 根据机种型号不同接口会存在差异, 具体外观和详细安装说明请参考样本和手册。</p>	<table border="1"> <tr> <td>材质 MATERIAL</td> <td></td> <td>单位 UNIT</td> <td></td> <td>比例 SCALE</td> <td>1:3</td> <td>日期 DATE</td> <td>2022.12.26</td> <td>零件名称 PART NAME</td> <td>Y7-S E结构轴测图</td> </tr> <tr> <td>质量 QUALITY</td> <td>2.4kg</td> <td>设计 DESIGNED BY</td> <td>肖高兴</td> <td>页码 SHEET</td> <td>第1页共1页</td> <td>制图 DRAWN BY</td> <td>钟焱宏</td> <td>零件编码 PART CODE</td> <td></td> </tr> <tr> <td></td> <td></td> <td>校对 CHECKED BY</td> <td>夏鑫岩</td> <td>批准 APPROVED BY</td> <td>夏鑫岩</td> <td colspan="3"> HCFA 浙江禾川科技股份有限公司 ZHEJIANG HECHUAN TECHNOLOGY CO.,LTD. </td> </tr> <tr> <td></td> <td></td> <td colspan="2">未注尺寸公差按照国标执行 GB/T 1804-2000-v</td> <td colspan="4">禾川图纸, 非禾川授权不得转让, 流转和借作他用!</td> <td></td> <td></td> </tr> </table>		材质 MATERIAL		单位 UNIT		比例 SCALE	1:3	日期 DATE	2022.12.26	零件名称 PART NAME	Y7-S E结构轴测图	质量 QUALITY	2.4kg	设计 DESIGNED BY	肖高兴	页码 SHEET	第1页共1页	制图 DRAWN BY	钟焱宏	零件编码 PART CODE				校对 CHECKED BY	夏鑫岩	批准 APPROVED BY	夏鑫岩	HCFA 浙江禾川科技股份有限公司 ZHEJIANG HECHUAN TECHNOLOGY CO.,LTD.					未注尺寸公差按照国标执行 GB/T 1804-2000-v		禾川图纸, 非禾川授权不得转让, 流转和借作他用!						
材质 MATERIAL		单位 UNIT		比例 SCALE	1:3	日期 DATE	2022.12.26	零件名称 PART NAME	Y7-S E结构轴测图																																		
质量 QUALITY	2.4kg	设计 DESIGNED BY	肖高兴	页码 SHEET	第1页共1页	制图 DRAWN BY	钟焱宏	零件编码 PART CODE																																			
		校对 CHECKED BY	夏鑫岩	批准 APPROVED BY	夏鑫岩	HCFA 浙江禾川科技股份有限公司 ZHEJIANG HECHUAN TECHNOLOGY CO.,LTD.																																					
		未注尺寸公差按照国标执行 GB/T 1804-2000-v		禾川图纸, 非禾川授权不得转让, 流转和借作他用!																																							
	1	2	3			6	7	8																																			