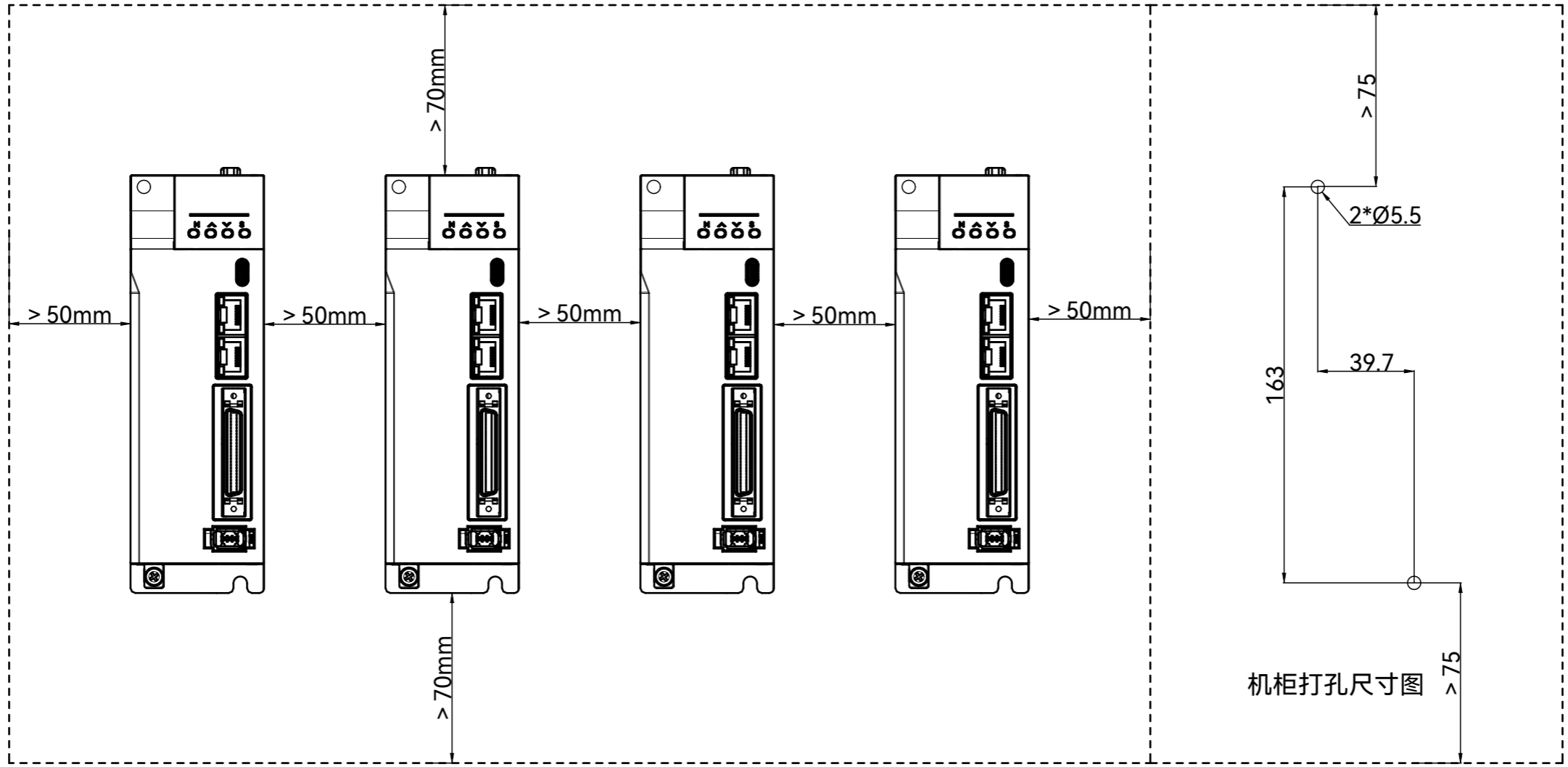


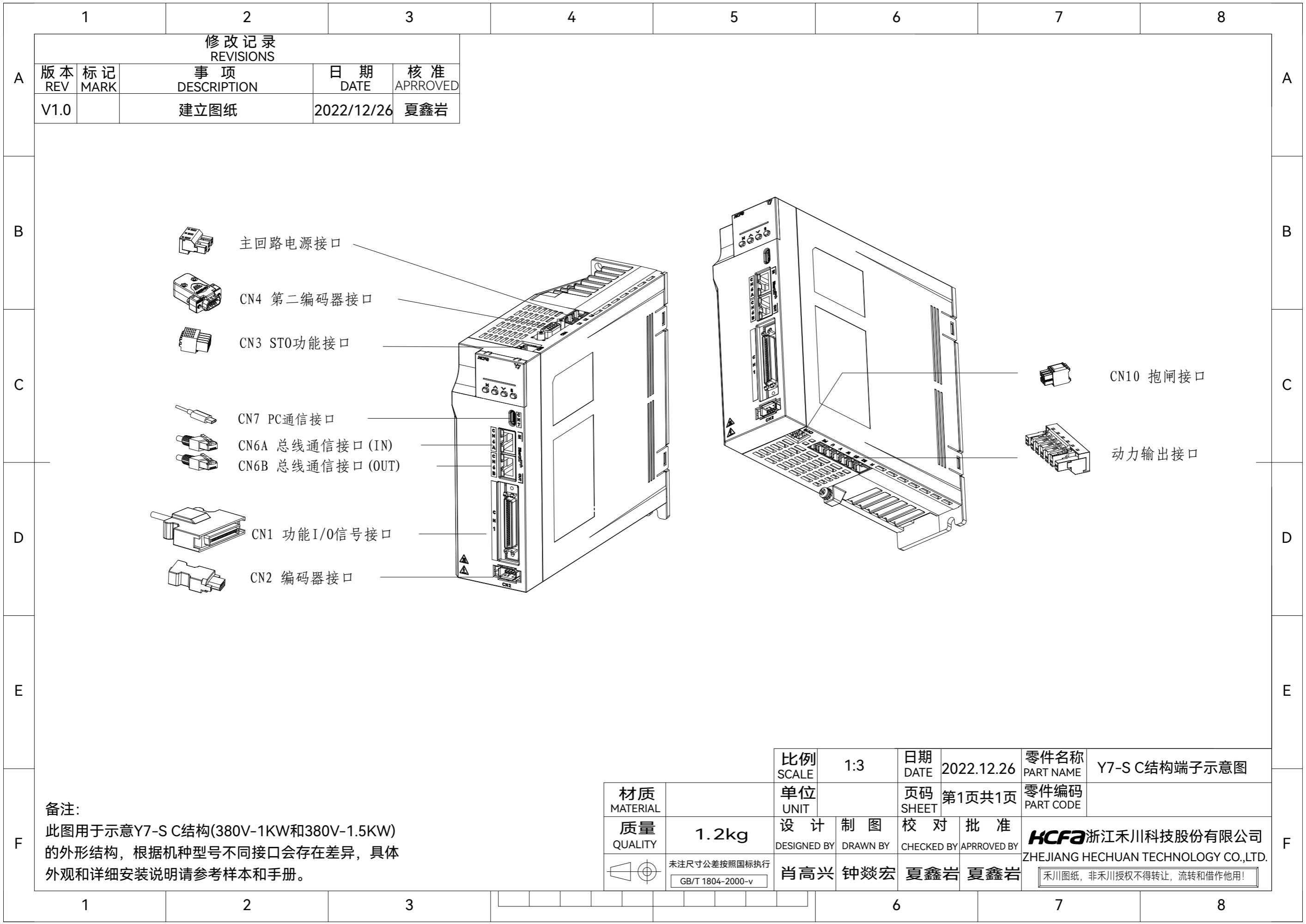
修改记录 REVISIONS				
版本 REV	标记 MARK	事项 DESCRIPTION	日期 DATE	核准 APPROVED
V1.0		建立图纸	2022/12/26	夏鑫岩



注：建议采用M5*25的内六角圆头螺钉+弹垫+平垫组合+M5六角母固定驱动器 锁紧扭矩：3.5N.m

备注：
此图用于示意Y7-S C结构(380V-1KW和380V-1.5KW)的外形结构，根据机种型号不同接口会存在差异，具体外观和详细安装说明请参考样本和手册。


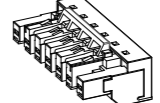
比例 SCALE	1:2	日期 DATE	2022.12.26	零件名称 PART NAME	Y7-S C结构机柜安装示意图
材质 MATERIAL		页码 SHEET	第1页共1页	零件编码 PART CODE	
质量 QUALITY	1.2kg	设计 DESIGNED BY	肖高兴	制图 DRAWN BY	钟焱宏
	未注尺寸公差按照国标执行 GB/T 1804-2000-v	校对 CHECKED BY	夏鑫岩	批准 APPROVED BY	夏鑫岩
				HCFB 浙江禾川科技股份有限公司 ZHEJIANG HECHUAN TECHNOLOGY CO.,LTD. 禾川图纸，非禾川授权不得转让，流转和借作他用！	



修改记录
REVISIONS

版本 REV	标记 MARK	事项 DESCRIPTION	日期 DATE	核准 APPROVED
V1.0		建立图纸	2022/12/26	夏鑫岩

-  主回路电源接口
-  CN4 第二编码器接口
-  CN3 STO功能接口
-  CN7 PC通信接口
-  CN6A 总线通信接口 (IN)
-  CN6B 总线通信接口 (OUT)
-  CN1 功能I/O信号接口
-  CN2 编码器接口

-  CN10 抱闸接口
-  动力输出接口

备注：
此图用于示意Y7-S C结构(380V-1KW和380V-1.5KW)的外形结构，根据机种型号不同接口会存在差异，具体外观和详细安装说明请参考样本和手册。

材质 MATERIAL	比例 SCALE	1:3	日期 DATE	2022.12.26	零件名称 PART NAME	Y7-S C结构端子示意图
质量 QUALITY	单位 UNIT	1.2kg	页码 SHEET	第1页共1页	零件编码 PART CODE	
设计 DESIGNED BY	制图 DRAWN BY	肖高兴	校对 CHECKED BY	钟焱宏	批准 APPROVED BY	夏鑫岩
未注尺寸公差按照国标执行 GB/T 1804-2000-v		浙江禾川科技股份有限公司 ZHEJIANG HECHUAN TECHNOLOGY CO.,LTD.		禾川图纸，非禾川授权不得转让，流转和借作他用！		

	1	2	3	4	5	6	7	8																											
	修改记录 REVISIONS																																		
A	版本 REV	标记 MARK	事项 DESCRIPTION	日期 DATE	核准 APPROVED																														
	V1.0		建立图纸	2022/12/26	夏鑫岩																														
B																																			
C																																			
D																																			
E																																			
F																																			
	备注： 此图用于示意Y7-S C结构(380V-1KW和380V-1.5KW)的外形结构，根据机型型号不同接口会存在差异，具体外观和详细安装说明请参考样本和手册。			<table border="1"> <tr> <td>材质 MATERIAL</td> <td></td> <td>单位 UNIT</td> <td></td> <td>比例 SCALE</td> <td>1:3</td> <td>日期 DATE</td> <td>2022.12.26</td> <td>零件名称 PART NAME</td> <td>Y7-S C结构轴测图</td> </tr> <tr> <td>质量 QUALITY</td> <td>1.2kg</td> <td>设计 DESIGNED BY</td> <td>制图 DRAWN BY</td> <td>页码 SHEET</td> <td>第1页共1页</td> <td>校对 CHECKED BY</td> <td>批准 APPROVED BY</td> <td>零件编码 PART CODE</td> <td></td> </tr> <tr> <td colspan="2"> 未注尺寸公差按照国标执行 GB/T 1804-2000-v </td> <td>肖高兴</td> <td>钟焱宏</td> <td>夏鑫岩</td> <td>夏鑫岩</td> <td colspan="4"> HCFA 浙江禾川科技股份有限公司 ZHEJIANG HECHUAN TECHNOLOGY CO.,LTD. 禾川图纸，非禾川授权不得转让，流转和借作他用！ </td> </tr> </table>		材质 MATERIAL		单位 UNIT		比例 SCALE	1:3	日期 DATE	2022.12.26	零件名称 PART NAME	Y7-S C结构轴测图	质量 QUALITY	1.2kg	设计 DESIGNED BY	制图 DRAWN BY	页码 SHEET	第1页共1页	校对 CHECKED BY	批准 APPROVED BY	零件编码 PART CODE		未注尺寸公差按照国标执行 GB/T 1804-2000-v		肖高兴	钟焱宏	夏鑫岩	夏鑫岩	HCFA 浙江禾川科技股份有限公司 ZHEJIANG HECHUAN TECHNOLOGY CO.,LTD. 禾川图纸，非禾川授权不得转让，流转和借作他用！			
材质 MATERIAL		单位 UNIT		比例 SCALE	1:3	日期 DATE	2022.12.26	零件名称 PART NAME	Y7-S C结构轴测图																										
质量 QUALITY	1.2kg	设计 DESIGNED BY	制图 DRAWN BY	页码 SHEET	第1页共1页	校对 CHECKED BY	批准 APPROVED BY	零件编码 PART CODE																											
未注尺寸公差按照国标执行 GB/T 1804-2000-v		肖高兴	钟焱宏	夏鑫岩	夏鑫岩	HCFA 浙江禾川科技股份有限公司 ZHEJIANG HECHUAN TECHNOLOGY CO.,LTD. 禾川图纸，非禾川授权不得转让，流转和借作他用！																													
	1	2	3	4	5	6	7	8																											