

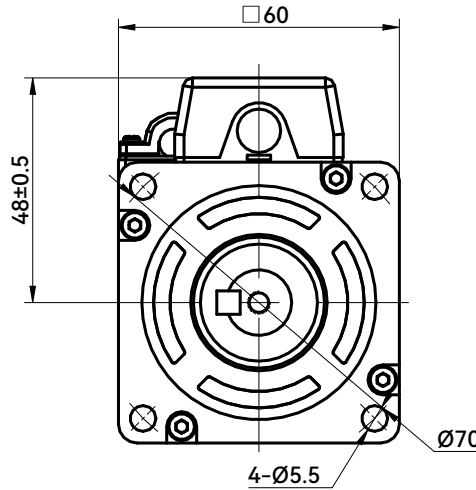
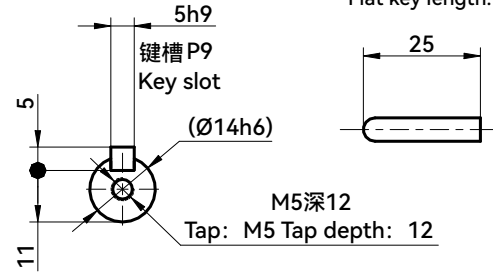
电机性能规格  
MOTOR PERFORMANCE SPECIFICATION

法兰 FLANGE	60
额定功率(W) RATED POWER	320
额定电压(V) RATED VOLTAGE	DC24
每相感应电压常数(mV/(r/min)) INDUCED VOLTAGE CONSTANT PER PHASE	*A
额定电流(A) RATED CURRENT	21
瞬时最大电流(A) INSTANTANEOUS MAXIMUM CURRENT	42
额定转矩(N.m) RATED TORQUE	1
瞬时最大转矩(N.m) INSTANTANEOUS MAXIMUM TORQUE	2
相q轴电感(mH) Q PHASE-AXIS INDUCTANCE	*A
相d轴电感(mH) D PHASE-AXIS INDUCTANCE	*A
线圈电阻(Ω) COIL RESISTANCE	*A
线圈电感(mH) COIL INDUCTANCE	*A
额定转速(rpm) RATED ROTATION SPEED	3000
最高转速(rpm) MAXIMUM ROTATION SPEED	3200
转子转动惯量无刹车( $10^{-4}$ kg.m <sup>2</sup> ) ROTOR MOMENT OF INERTIA WITHOUT BRAKE	0.73
转子极对数P NUMBER OF ROTOR POLES P	5
定子槽数S NUMBER OF STATOR SLOTS S	12
编码器类型 ENCODER RESOLUTION	17bit
电机绝缘等级 MOTOR INSULATION LEVEL	F
电机防护等级 MOTOR PROTECTION LEVEL	IP65

动力线连接  
Power connector

端子号码 TERMINAL NUMBER	信号名 SIGNAL NAME	颜色 COLOR
1	U	赤 RED
2	V	白 WHITE
3	W	黑 BLACK
4	FG	绿 GREEN

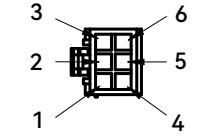
轴端面局部:  
Shaft-end dimension:



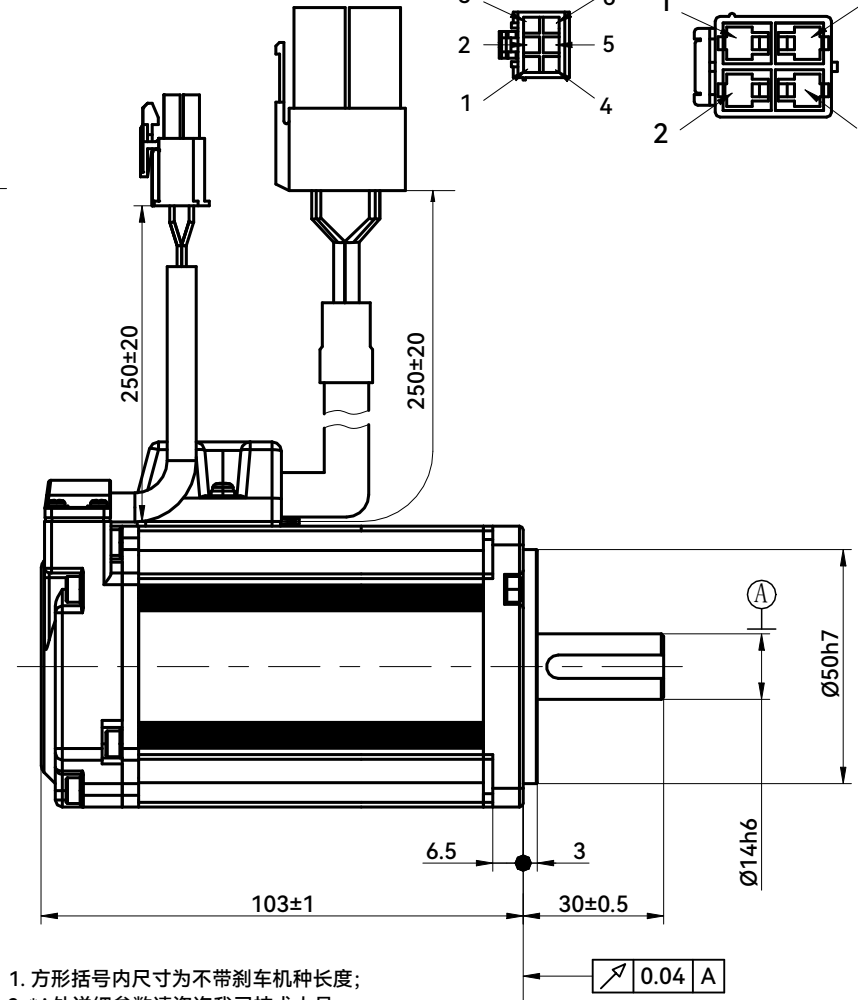
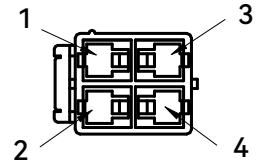
信号线连接  
Encoder connector

端子号码 TERMINAL NUMBER	信号名 SIGNAL NAME	颜色 COLOR
1	BATT	赤(黑色标记) RED(BLACK MARKER)
2	+DO	白(赤色标记) WHITE(RED MARKER)
3	-DO	白 WHITE
4	VCC	橙 ORANGE
5	GND	青 BLUE
6	SHIELD	绿 GREEN

信号线连接器:  
Encoder connector:



动力线连接器:  
Power connector:



注: 1. 方括号内尺寸为不带刹车机种长度;  
2. \*A处详细参数请咨询我司技术人员。

Note: 1. Dimensions in brackets are for non-brake type length;  
2. Please consult our technical personnel for detailed parameters at location \*A.

客户回签  
Customer signature

标记 MARK 何昊楠 2023.8.1 标准化 STANDARDIZATION 阶段标记 STAGE NUMBER 重量 WEIGHT 比例 SCALE 共 张 第 张 PAGE , ALTOGETHER PAGE						HCFB 浙江禾川科技股份有限公司 Zhejiang Hechuan Technology Co.,Ltd  24V-320W伺服电机 24V-320W Servo motor  X2MH032A-N8LA	
设计 DESIGN	何昊楠	2023.8.1	标准 STANDARDIZATION	签名 SIGNATURE	年月日 DATE		
审核 VERIFY	张安奇	2023.8.1					
工艺 CRAFT			批准 APPROVE	张安奇	2023.8.1		