

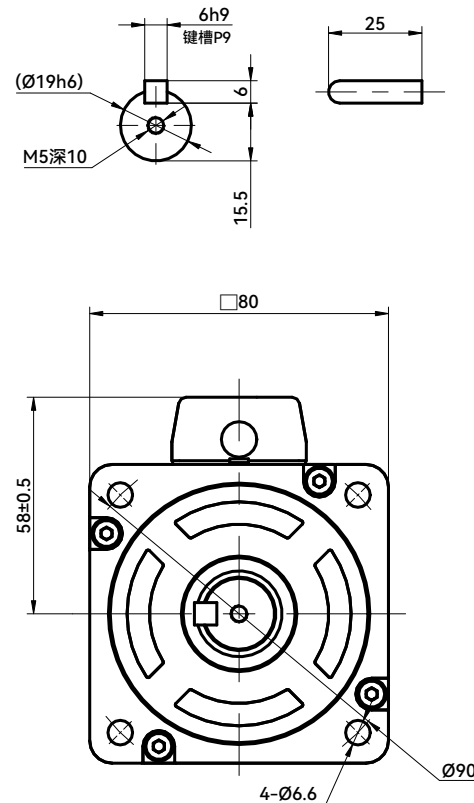
电机性能规格

法兰	80
额定功率(W)	750
额定电压(V)	DC48
每相感应电压常数(mV/(r/min))	*A
额定电流(A)	21
瞬时最大电流(A)	-
额定转矩(N.m)	2.39
瞬时最大转矩(N.m)	7.32
线电阻(Ω)	*A
线电感(mH)	*A
额定转速(rpm)	3000
最高转速(rpm)	4000
转子转动惯量(10 ⁻⁴ kg.m ²)无刹车	0.988
转子转动惯量(10 ⁻⁴ kg.m ²)有刹车	1.2
转子极对数P	4
定子槽数S	12
编码器类型	17bit
电机绝缘等级	F
电机防护等级	IP65

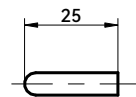
信号线连接

端子号码	信号名	颜色
1	BATT	赤(黑色标记)
2	+DO	白(赤色标记)
3	-DO	白
4	VCC	橙
5	GND	青
6	SHIELD	绿

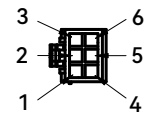
轴端面局部:



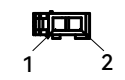
平键长度:



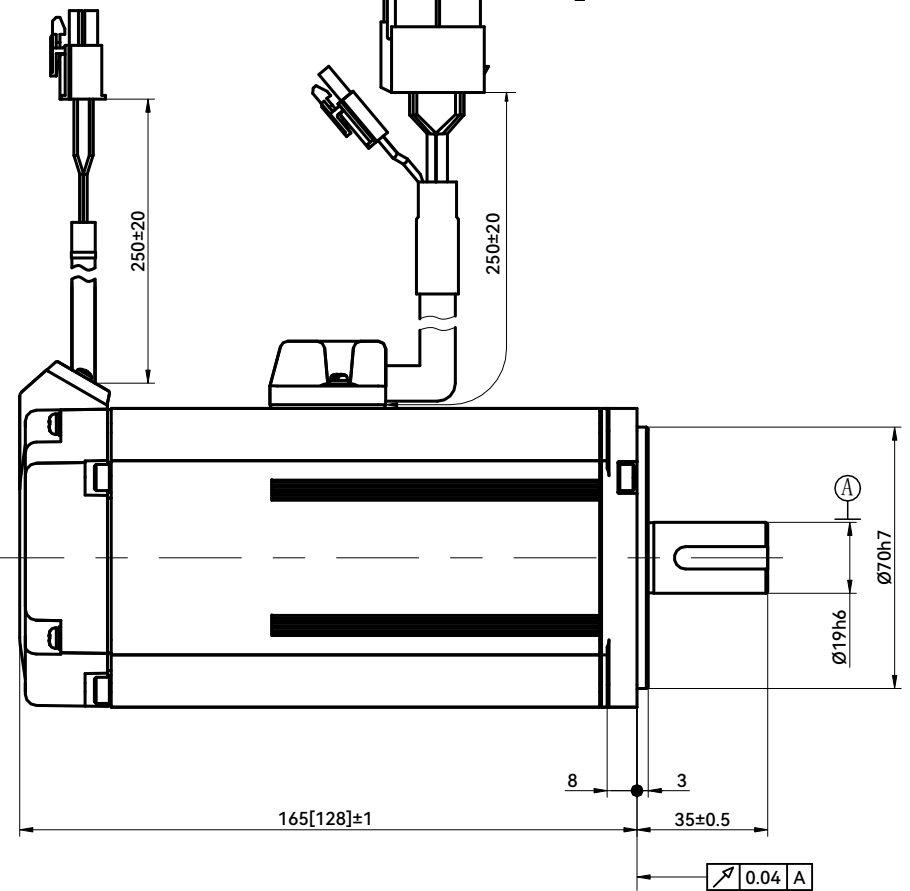
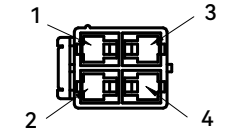
信号线连接器:



制动器连接器:



动力线连接器:



注: 1. 方形括号内尺寸为不带刹车机种长度;
2. *A处详细参数请咨询我司技术人员。

动力线连接

端子号码	信号名	颜色
1	U	赤
2	V	白
3	W	黑
4	FG	绿

制动器连接

1	BRK1	黄
2	BRK2	青

客户回签

						HCFA 浙江禾川科技股份有限公司		
						48V-750W伺服电机		
标记	处数	分区	更改文件号	签名	年月日	阶段标记	重量	比例
设计	符冠楠		2022.03.23	标准化				1:2
审核	符嘉宇		2022.03.23					
工艺				批准	符冠楠	2022.03.23	共 张 第 张	
						X2MA075A-(N)B6LA		