

修改记录  
REVISIONS

版本 REV	标记 MARK	事项 DESCRIPTION	日期 DATE	核准 APPROVED
V1.0				

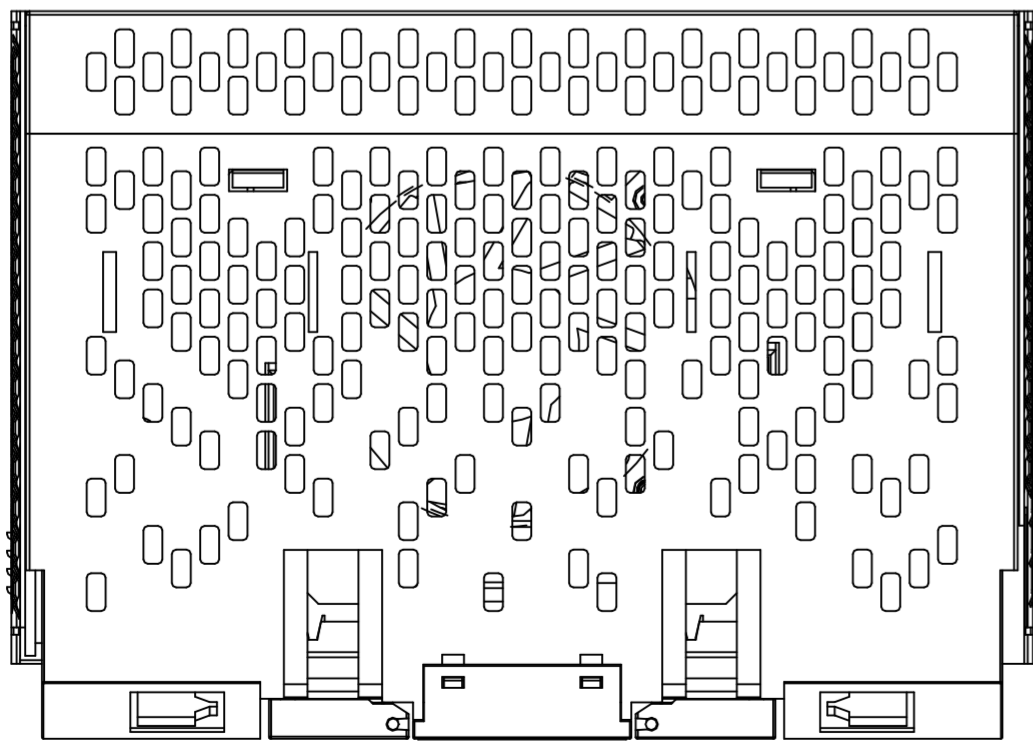
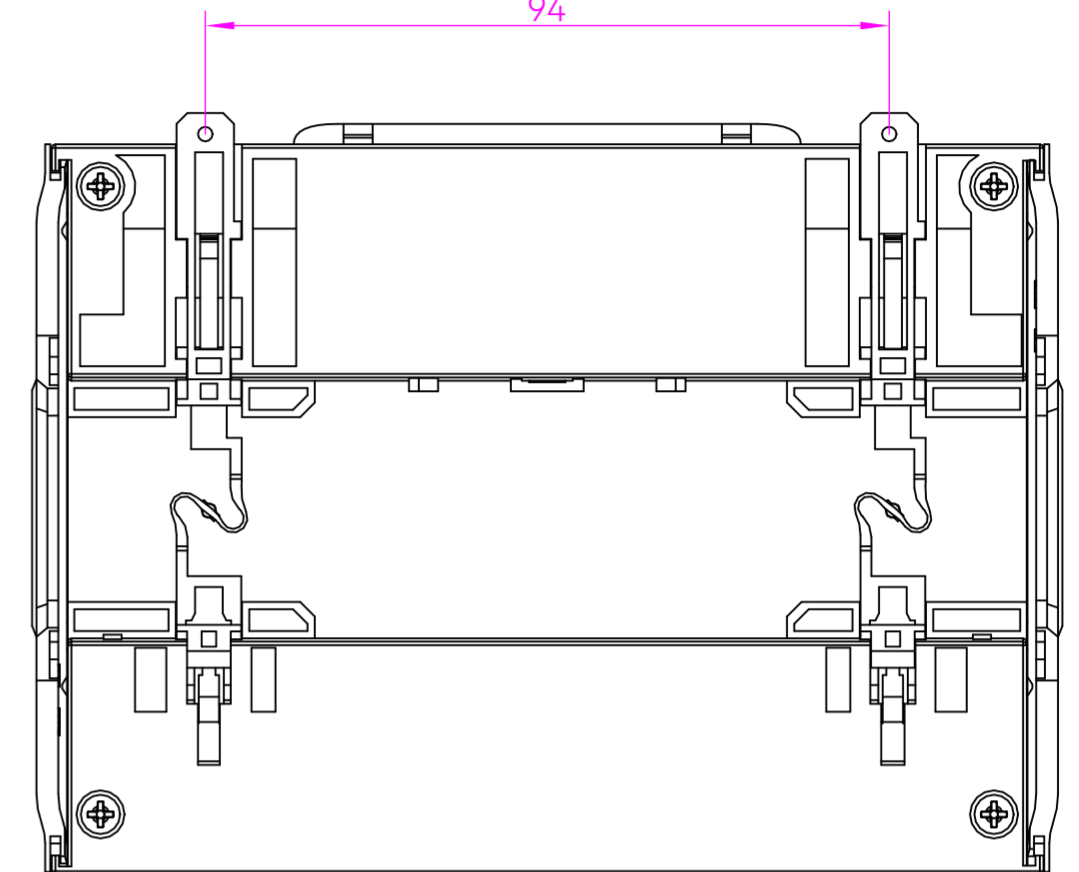
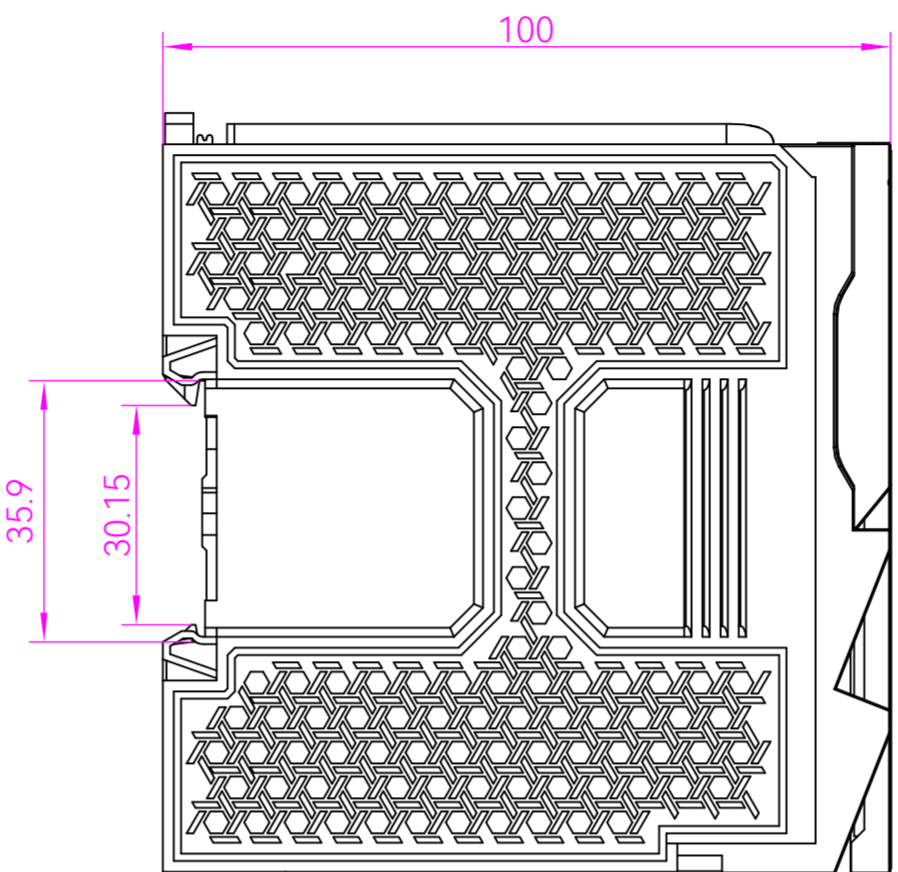
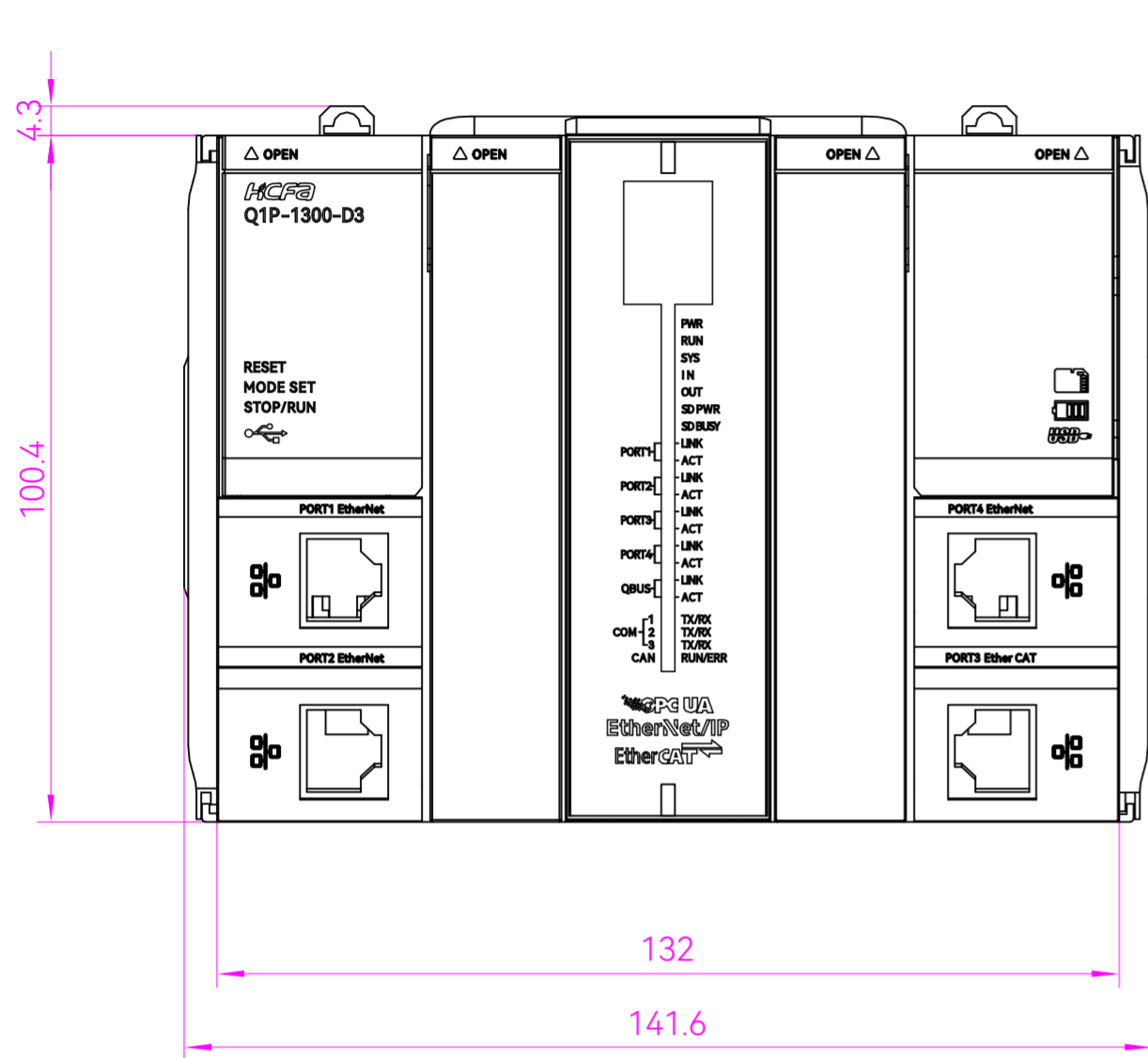
A

B

C

D

E



零件材料 RAW MATERIAL	-	NO. 无	比例 SCALE	1:1	日期 DATE	2022/06/13	零件名称 PART NAME	HCQ1P-1300-D3外形尺寸图
体积 VOL	0	cm <sup>3</sup>	单位 UNIT	mm	页码 SHEET	1/1	零件图号 PART CODE	-
	设计 DESIGNED BY		画图 DRAWN BY	检查 CHECKED BY	核准 APPROVED BY		浙江禾川科技股份有限公司 ZHEJIANG HECHUAN TECHNOLOGY CO.,LTD.	
	未注尺寸公差按照国标执行 GB/T 1804-2000-m		肖高兴		夏鑫岩		禾川图纸, 非禾川授权不得转让, 流转和借作他用!	