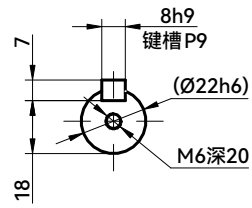


### 电机性能规格

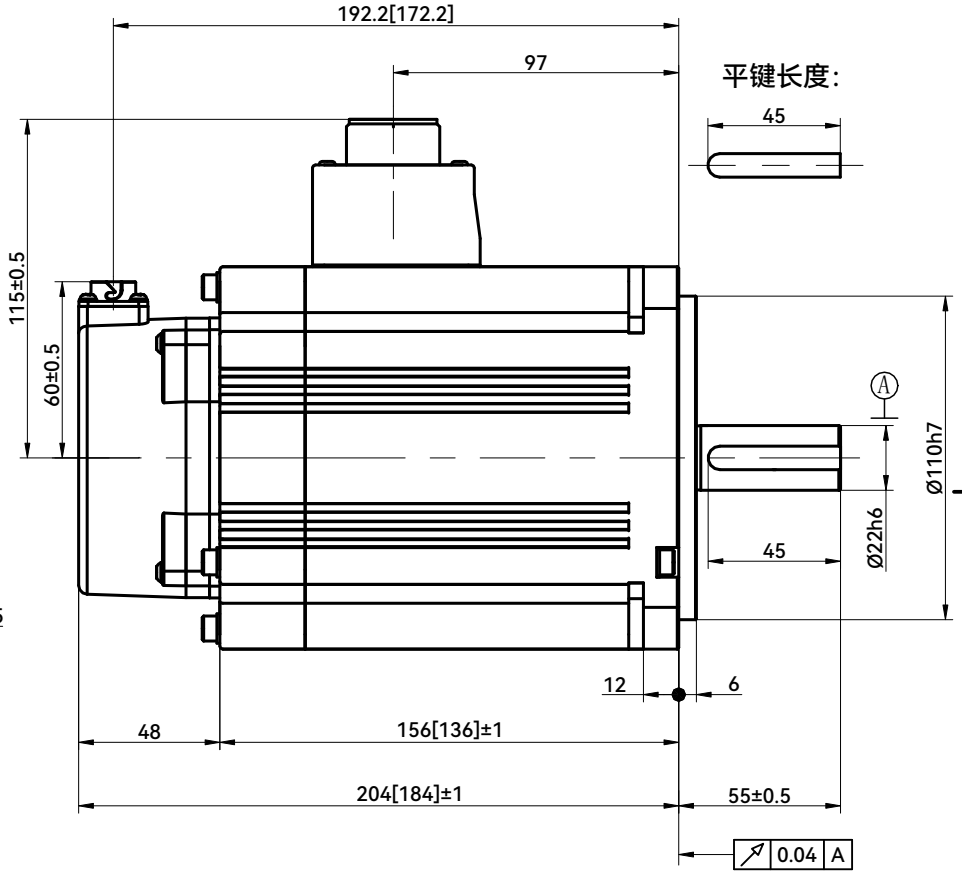
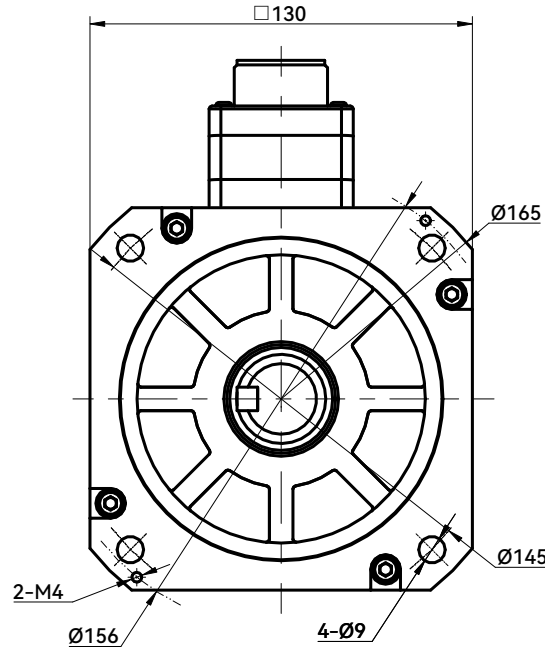
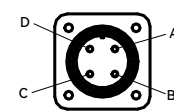
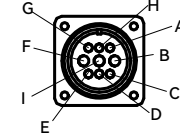
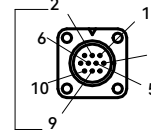
|  |       |
|--|-------|
| 法兰   | 130   |
| 额定功率(W)  | 2000  |
| 额定电压(V)  | AC220 |
| 每相感应电压常数(mV/(r/min))                           | *A    |
| 额定电流(A)  | 15    |
| 瞬时最大电流(A)                                      | 50    |
| 额定转矩(N.m)                                      | 9.55  |
| 瞬时最大转矩(N.m)                                    | 28.6  |
| 相q轴电感(mH)                                      | *A    |
| 相d轴电感(mH)                                      | *A    |
| 线电阻(Ω)   | *A    |
| 线电感(mH)  | *A    |
| 额定转速(rpm)                                      | 2000  |
| 最高转速(rpm)                                      | 5000  |
| 转子转动惯量(10 <sup>-4</sup> kg.m <sup>2</sup> )无刹车 | 16.85 |
| 转子转动惯量(10 <sup>-4</sup> kg.m <sup>2</sup> )有刹车 | 18.05 |
| 转子极对数P   | 5     |
| 定子槽数S  | 12    |
| 编码器类型  | 23bit |
| 电机绝缘等级   | F     |
| 电机防护等级   | IP67  |

### 轴端面局部:

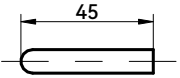


### 信号线插头：带刹车动力线插头：无刹车动力线插头：

针脚处短接



平键长度:



### 信号线连接

| 端子号码 | 信号名  | 备注 |
|------|------|----|
| 1    | VCC  |    |
| 2    | GND  |    |
| 3    | -    |    |
| 4    | BATT |    |
| 5    | +DO  |    |
| 6    | -DO  |    |
| 7    | -    |    |
| 8    | -    |    |
| 9    | BAT- |    |
| 10   | FG   |    |

### 带刹车动力线连接

| 端子号码 | 信号名  | 备注 |
|------|------|----|
| A    | -    |    |
| B    | W    |    |
| C    | -    |    |
| D    | FG   |    |
| E    | FG   |    |
| F    | U    |    |
| G    | BRK1 |    |
| H    | BRK1 |    |
| I    | V    |    |

### 无刹车动力线连接

| 端子号码 | 信号名 | 备注 |
|------|-----|----|
| A    | U   |    |
| B    | V   |    |
| C    | W   |    |
| D    | FG  |    |

注：1. 方形括号内尺寸为不带刹车机种长度；  
2. \*A处详细参数请咨询我司技术人员。

客户回签

|    |     |    |            |     |     |                   |        |     |
|----|-----|----|------------|-----|-----|-------------------|--------|-----|
|    |     |    |            |     |     | HCFB 浙江禾川科技股份有限公司 |        |     |
|    |     |    |            |     |     | 2000W伺服电机         |        |     |
|    |     |    |            |     |     | X6MM200S          |        |     |
| 标记 | 处数  | 分区 | 更改文件号      | 签名  | 年月日 | 阶段标记              | 重量     | 比例  |
| 设计 | 符志楠 |    | 2022.08.24 | 标准化 |     |                   |        | 1:2 |
| 审核 | 符志宁 |    | 2022.08.24 |     |     |                   |        |     |
| 工艺 |     |    |            | 批准  | 顾   | 2022.08.24        | 共 张第 张 |     |