

临时规格书

电机性能规格

法兰	220
额定功率(KW)	11
额定电压(V)	380
每相感应电压常数(mV/(r/min))	98.5
额定电流(A)	26.5
瞬时最大电流(A)	69.7
额定转矩(N.m)	70
瞬时最大转矩(N.m)	179
相q轴电感(mH)	-
相d轴电感(mH)	-
线电阻(Ω)	0.111
线电感(mH)	3.01
额定转速(rpm)	1500
最高转速(rpm)	2000
转子转动惯量(10 ⁻⁴ kg.m ²)无刹车	251.8
转子转动惯量(10 ⁻⁴ kg.m ²)有刹车	314
转子极对数P	5
定子槽数S	12
编码器类型	20位 绝对值
电机绝缘等级	F
电机防护等级	IP54

信号线连接:

端子号码	信号名	备注
1	VCC	
2	GND	
3	-	
4	BATT	
5	+DO	
6	-DO	
7	-	
8	-	
9	BAT-	
10	FG	

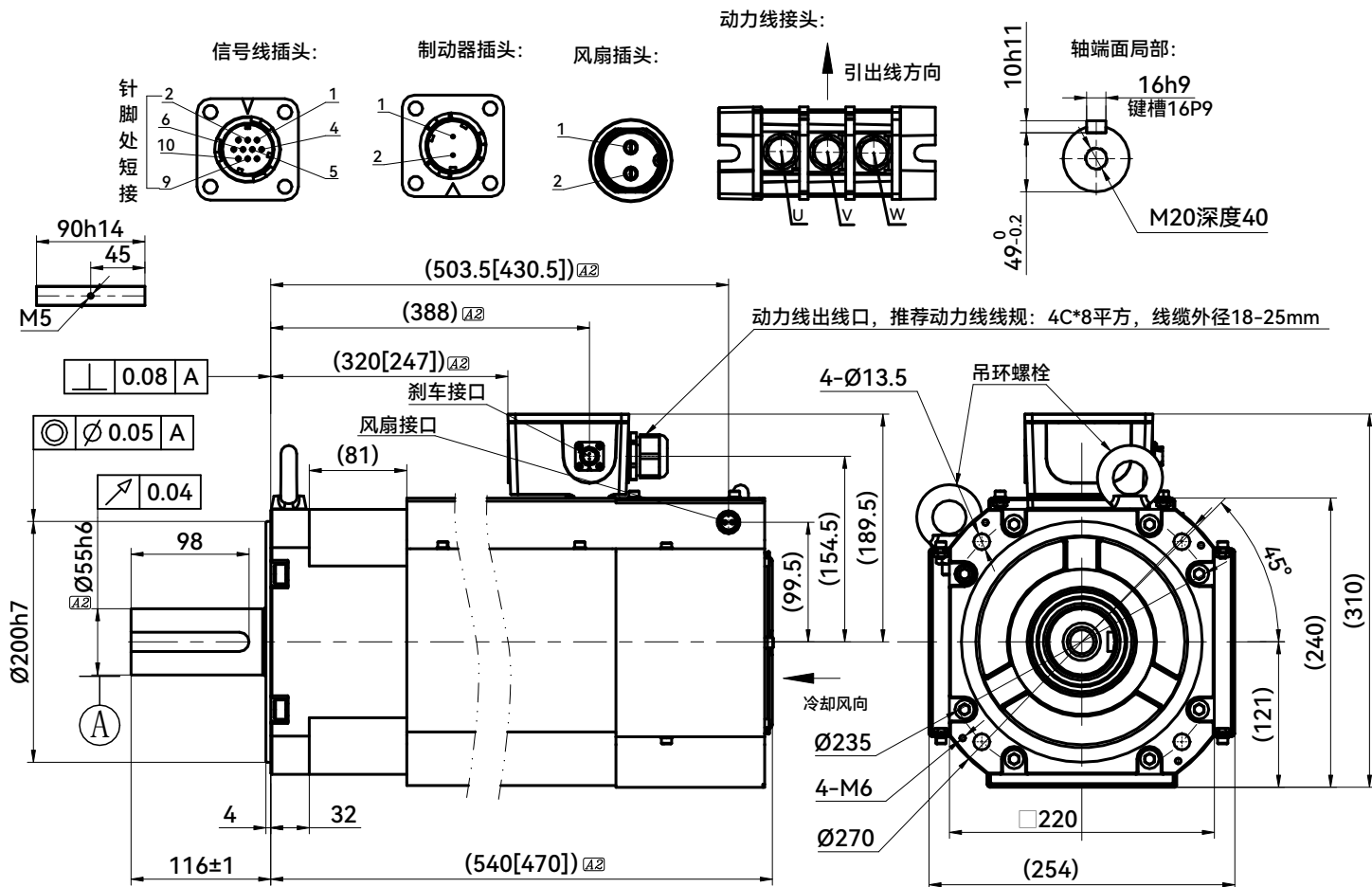
制动器连接:

端子号码	信号名	备注
1	BK1	
2	BK1	

风扇连接:

端子号码	信号名	备注
1	F1	
2	F2	

注: 方括号内尺寸为不带刹车机种长度。



客户回签

HCFA 浙江禾川科技股份有限公司

11000W伺服电机

SV-X6MM11KA-B(N)4LA-F

标记	处数	分区	更改文件号	签名	年月日	阶段标记	重量	比例
设计			标准化					1:2
审核								
工艺			批准			共	张	第