

电机性能规格

法兰	130
额定功率(W)	1000
额定电压(V)	AC220
每相感应电压常数(mV/(r/min))	*A
额定电流(A)	5.2
瞬时最大电流(A)	15.6
额定转矩(N.m)	4.77
瞬时最大转矩(N.m)	14.3
相q轴电感(mH)	*A
相d轴电感(mH)	*A
线电阻(Ω)	*A
线电感(mH)	*A
额定转速(rpm)	2000
最高转速(rpm)	3000
转子转动惯量($10^{-4}kg.m^2$) 无刹车	6.18
转子转动惯量($10^{-4}kg.m^2$) 有刹车	7.4
转子极对数P	5
定子槽数S	12
编码器类型	23bit
电机绝缘等级	F
电机防护等级	IP67

信号线连接

端子号码	信号名	备注
1	VCC	
2	GND	
3	-	
4	BATT	
5	+DO	
6	-DO	
7	-	
8	-	
9	BAT-	
10	FG	

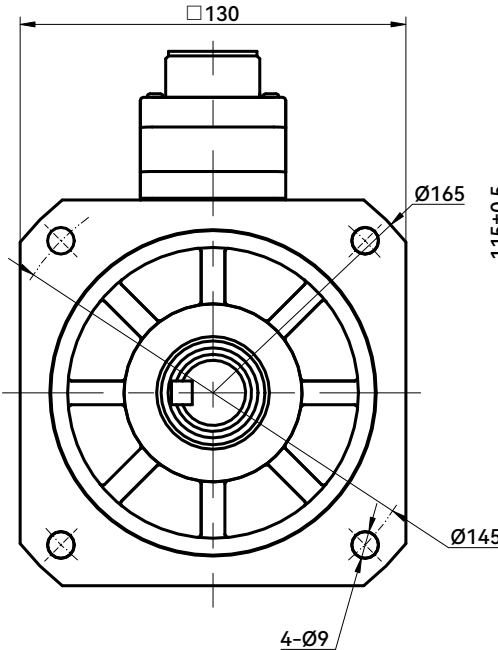
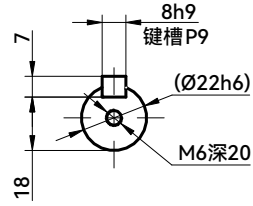
带刹车动力线连接

端子号码	信号名	备注
A	-	
B	W	
C	-	
D	FG	
E	FG	
F	U	
G	BRK1	
H	BRK1	
I	V	

无刹车动力线连接

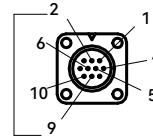
端子号码	信号名	备注
A	U	
B	V	
C	W	
D	FG	

轴端面局部:

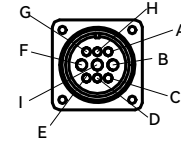


信号线插头:

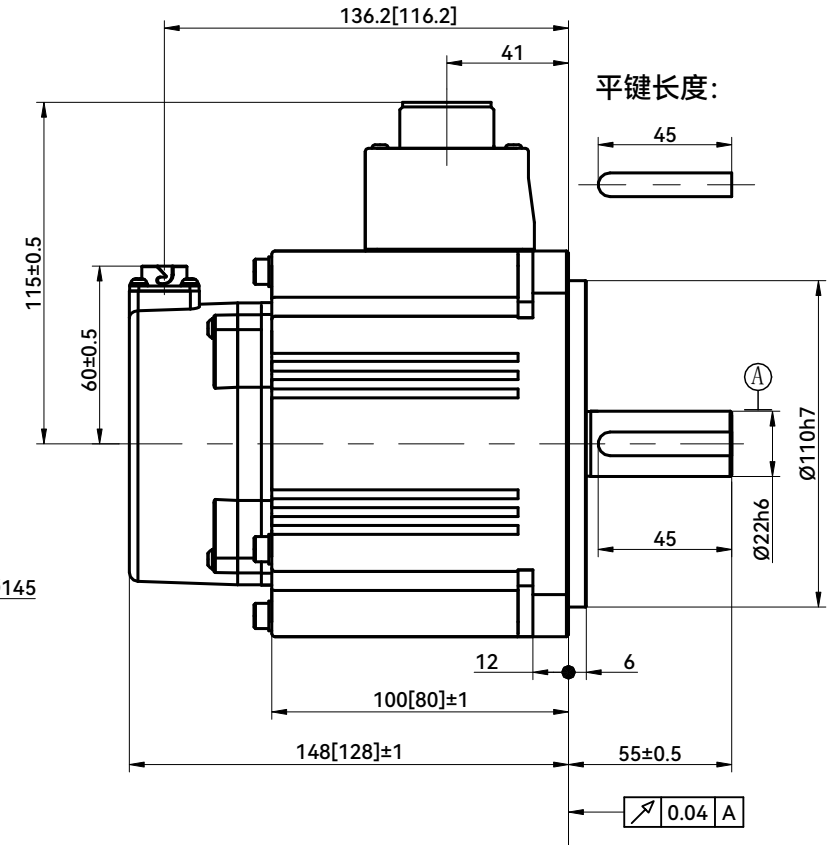
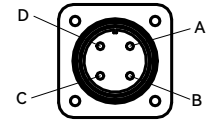
针脚处短接



带刹车动力线插头:



无刹车动力线插头:



注: 1. 方形括号内尺寸为不带刹车机种长度;
2. *A处详细参数请咨询我司技术人员。

客户回签

						HCFB 浙江禾川科技股份有限公司		
						1000W伺服电机(光编)		
标记	处数	分区	更改文件号	签名	年月日	阶段标记	重量	比例
设计	符恩福		2022.08.24	标准化				1:2
审核	符恩宇		2022.08.24					
工艺				批准	2022.08.24	共 张第 张		
						X6MM100A		