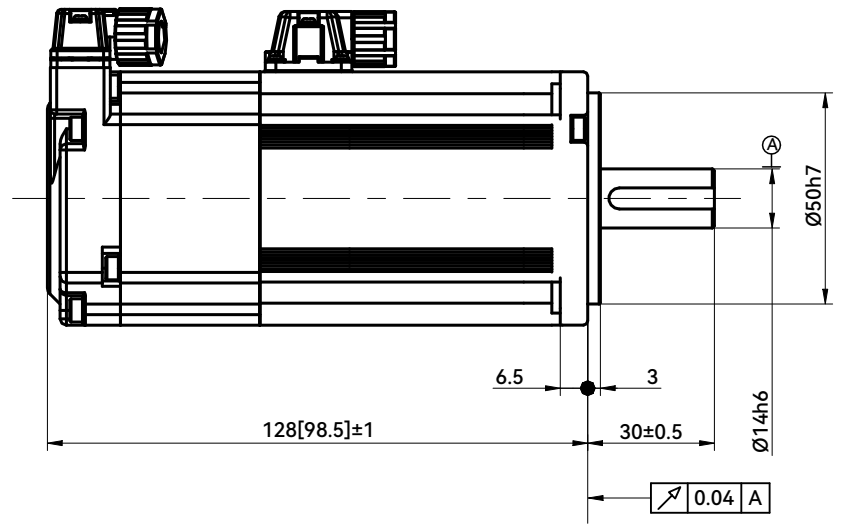
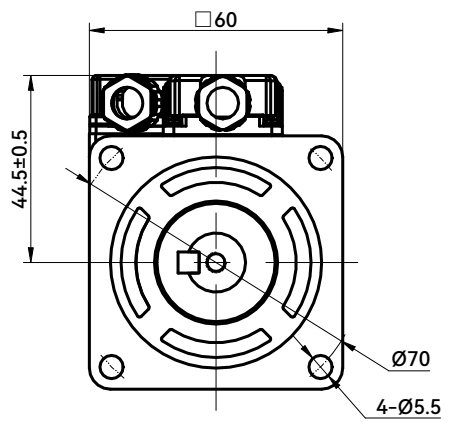
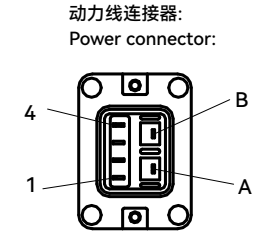
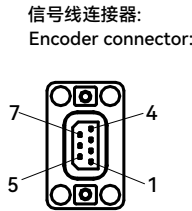
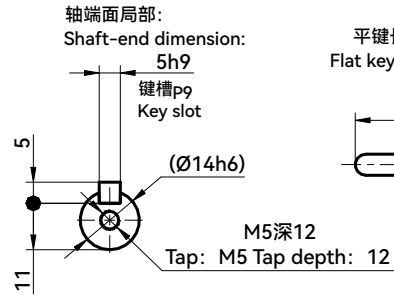


电机性能规格  
MOTOR PERFORMANCE SPECIFICATION

法兰 FLANGE	60
额定功率(W) RATED POWER	400
额定电压(V) RATED VOLTAGE	AC220
每相感应电压常数(mV/(r/min)) INDUCED VOLTAGE CONSTANT PER PHASE	*A
额定电流(A) RATED CURRENT	2.4
瞬时最大电流(A) INSTANTANEOUS MAXIMUM CURRENT	8.2
额定转矩(N.m) RATED TORQUE	1.27
瞬时最大转矩(N.m) INSTANTANEOUS MAXIMUM TORQUE	4.45
相q轴电感(mH) Q PHASE-AXIS INDUCTANCE	*A
相d轴电感(mH) D PHASE-AXIS INDUCTANCE	*A
线电阻(Ω) COIL RESISTANCE	*A
线电感(mH) COIL INDUCTANCE	*A
额定转速(rpm) RATED ROTATION SPEED	3000
最高转速(rpm) MAXIMUM ROTATION SPEED	5000
	6500 (需弱磁控制) (Need weak magnetic field control)
转子转动惯量无刹车( $10^{-4}$ kg.m <sup>2</sup> ) ROTOR MOMENT OF INERTIA WITHOUT BRAKE	0.73
转子转动惯量带刹车( $10^{-4}$ kg.m <sup>2</sup> ) ROTOR MOMENT OF INERTIA WITH BRAKE	0.75
转子极对数P NUMBER OF ROTOR POLES P	5
定子槽数S NUMBER OF STATOR SLOTS S	12
编码器类型 ENCODER RESOLUTION	23bit
电机绝缘等级 MOTOR INSULATION LEVEL	F
电机防护等级 MOTOR PROTECTION LEVEL	IP67



注: 1. 方形括号内尺寸为不带刹车机种长度;  
2. \*A处详细参数请咨询我司技术人员。  
Note: 1. Dimensions in brackets are for non-brake type length;  
2. Please consult our technical personnel for detailed parameters at location \*A.

动力线连接  
Power connector

端子号码 TERMINAL NUMBER	信号名 SIGNAL NAME
1	W
2	V
3	U
4	FG
A	BRK1
B	BRK2

信号线连接  
Encoder connector

端子号码 TERMINAL NUMBER	信号名 SIGNAL NAME
1	VCC
2	GND
4	-DO
5	BATT
6	SHIELD
7	+DO

版本 version	变更类型 change type	变更时间 change date	内容 content
A0	/	/	X6MH040C-N(B)2CD
A1	型号变更 Model change	2021.9.13	X6MH040H-N(B)2CD

客户回签  
Customer signature

标记 MARK 设计 DESIGN 审核 VERIFY 工艺 CRAFT						处数 NUMBER OF REVISED 何昊斌 2023.7.19		分区 SECTION 标准化 STANDARDIZATION 2023.7.19		更改文件号 REVISED DOCUMENT NUMBER 签名 SIGNATURE 年月日 DATE 2023.7.19		阶段标记 STAGE MARKER 重量 WEIGHT 比例 SCALE 共 张 第 张 PAGE ,ALTOGETHER PAGE		HCFE 浙江禾川科技股份有限公司 Zhejiang Hechuan Technology Co.,Ltd 400W伺服电机 (连接器型) 400W Servo motor (Connector type) <b>X6MH040H</b>	
---	--	--	--	--	--	---	--	--	--	---	--	---	--	---	--