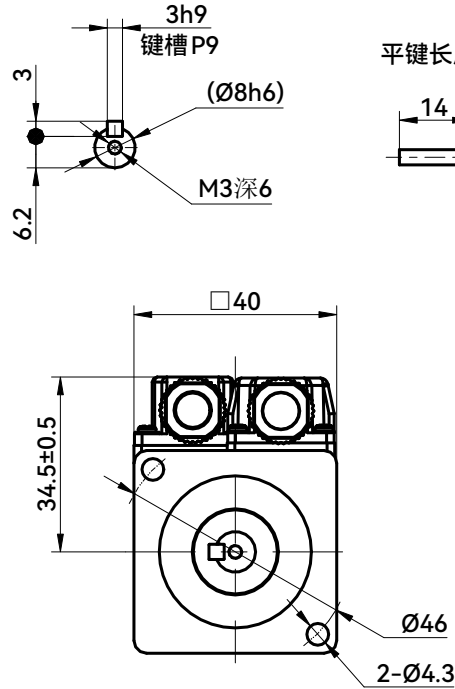


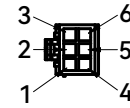
电机性能规格:

法兰	40
额定功率(W)	100
额定电压(V)	AC220
每相感应电压常数(mV/(r/min))	*A
额定电流(A)	0.92
瞬时最大电流(A)	3.6
额定转矩(N.m)	0.32
瞬时最大转矩(N.m)	1.11
相q轴电感(mH)	*A
相d轴电感(mH)	*A
线电阻(Ω)	*A
线电感(mH)	*A
额定转速(rpm)	3000
最高转速(rpm)	6500
转子转动惯量(10-4kg.m ²)无刹车	0.092
转子转动惯量(10-4kg.m ²)带刹车	0.095
转子极对数P	5
定子槽数S	12
编码器类型	23bit
电机绝缘等级	F
电机防护等级	IP67

轴端面局部:



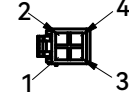
信号线连接器:



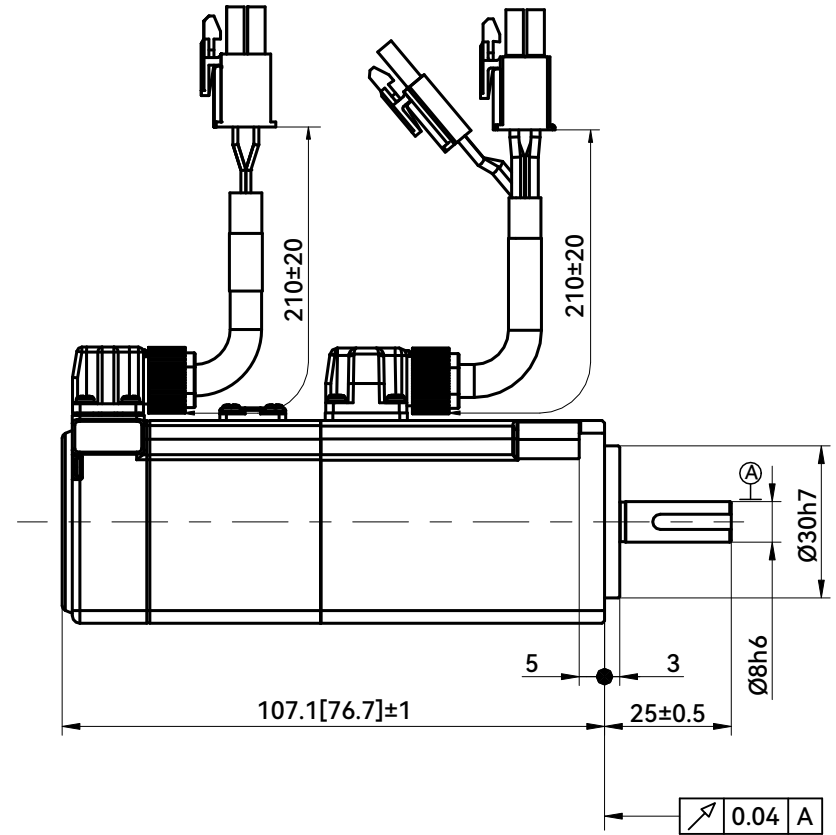
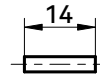
制动器连接器:



动力线连接器:



平键长度:



动力线连接:

端子号码	信号名	颜色
1	U	赤
2	V	白
3	W	黑
4	FG	绿

信号线连接:

端子号码	信号名	颜色
1	BATT	赤(黑色标记)
2	+DO	白(赤色标记)
3	-DO	白
4	VCC	橙
5	GND	青
6	SHIELD	绿

制动器连接:

1	BRK1	橙
2	BRK2	棕

版本	变更类型	变更时间	内容
A0	/	/	X2MH010B-N(B)2LN(A)
A1	型号变更	2021.9.13	X2MH010H-N(B)2LN(A)

注: 1. 方形括号内尺寸为不带刹车机种长度;
2. *A处详细参数请咨询我司技术人员。

客户回签

									HCFA 浙江禾川科技股份有限公司		
									100W伺服电机(导线型)		
标记	处数	分区	更改文件号	签名	年月日	阶段标记		重量	比例		
设计	何昊斌	2022.09.03	标准化						1:2		
审核	徐亚平	2022.09.03									
工艺			批准		2022.09.03	共 张第 张		X6MH010H			