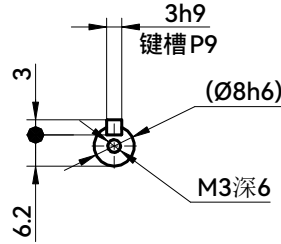


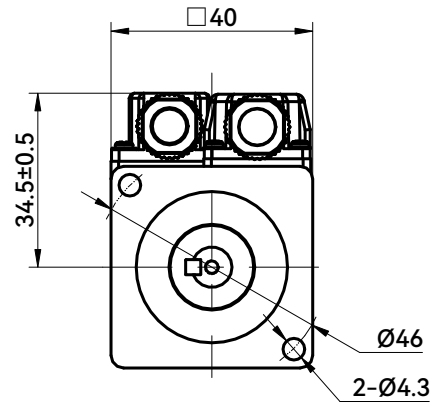
电机性能规格:

法兰	40
额定功率(W)	50
额定电压(V)	AC220
每相感应电压常数(mV/(r/min))	*A
额定电流(A)	1.1
瞬时最大电流(A)	3.89
额定转矩(N.m)	0.16
瞬时最大转矩(N.m)	0.56
相q轴电感(mH)	*A
相d轴电感(mH)	*A
线电阻(Ω)	*A
线电感(mH)	*A
额定转速(rpm)	3000
最高转速(rpm)	6500
转子转动惯量(10-4kg.m ²)无刹车	0.038
转子转动惯量(10-4kg.m ²)带刹车	0.042
转子极对数P	5
定子槽数S	12
编码器类型	23bit
电机绝缘等级	F
电机防护等级	IP67

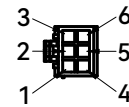
轴端面局部:



平键长度:



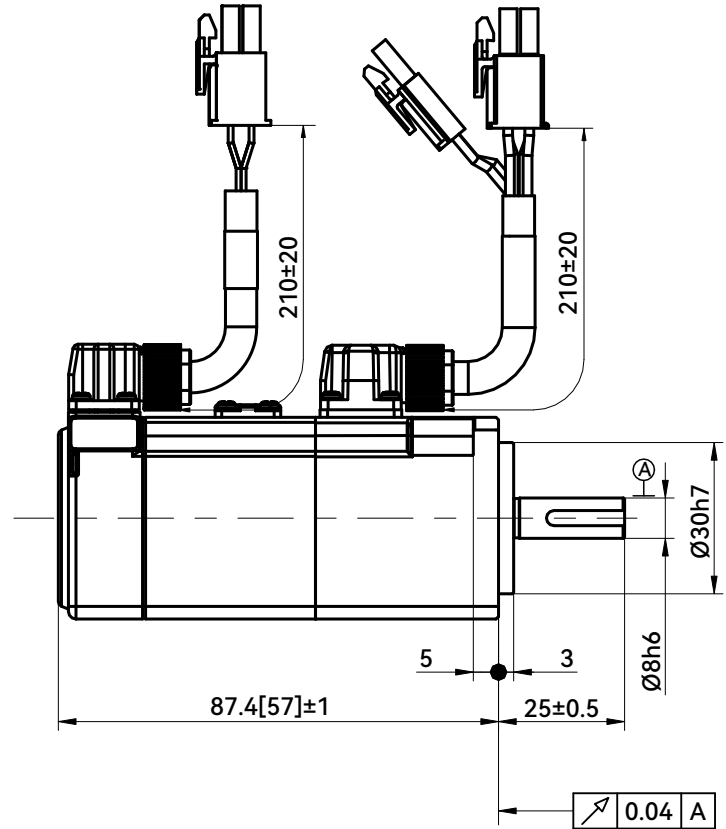
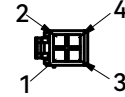
信号线连接器:



制动器连接器:



动力线连接器:



动力线连接:

端子号码	信号名	颜色
1	U	赤
2	V	白
3	W	黑
4	FG	绿

信号线连接:

端子号码	信号名	颜色
1	BATT	赤(黑色标记)
2	+DO	白(赤色标记)
3	-DO	白
4	VCC	橙
5	GND	青
6	SHIELD	绿

制动器连接:

1	BRK1	橙
2	BRK2	棕

注: 1. 方形括号内尺寸为不带刹车机种长度;

2. *A处详细参数请咨询我司技术人员。

客户回签

						HCFa 浙江禾川科技股份有限公司		
						50W伺服电机(导线型)		
标记	处数	分区	更改文件号	签名	年月日	阶段标记	重量	比例
设计	何昊斌		2022.09.03	标准化				1:2
审核	徐安可		2022.09.03					
工艺				批准	2022.09.03	共 张第 张		
						X6MH005A		