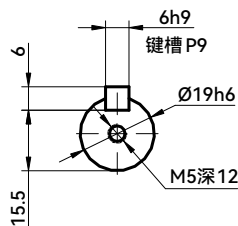


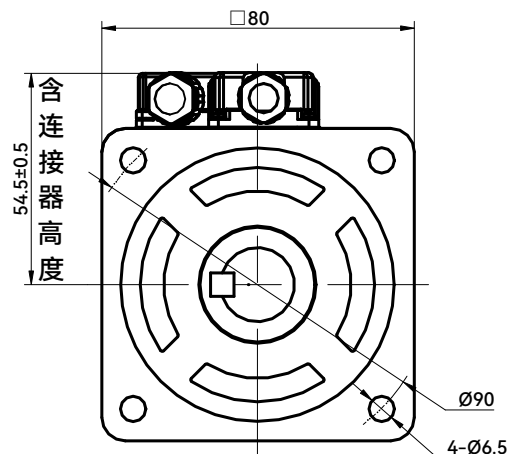
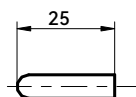
电机性能规格

法兰	80
额定功率(W)	750
额定电压(V)	AC220
每相感应电压常数(mV/(r/min))	19.34
额定电流(A)	4.5
瞬时最大电流(A)	16
额定转矩(N.m)	2.38
瞬时最大转矩(N.m)	8.35
相q轴电感(mH)	2.26
相d轴电感(mH)	2.96
线电阻(Ω)	1
线电感(mH)	4
额定转速(rpm)	3000
最高转速(rpm)	7000
转子转动惯量( $10^{-4}$ kg.m <sup>2</sup> )无刹车	1.9
转子转动惯量 ( $10^{-4}$ kg.m <sup>2</sup> )有刹车	2.0
转子极对数P	5
定子槽数S	12
编码器类型	23bit
电机绝缘等级	F
电机防护等级	IP67

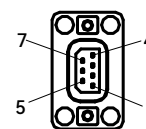
轴端面局部:



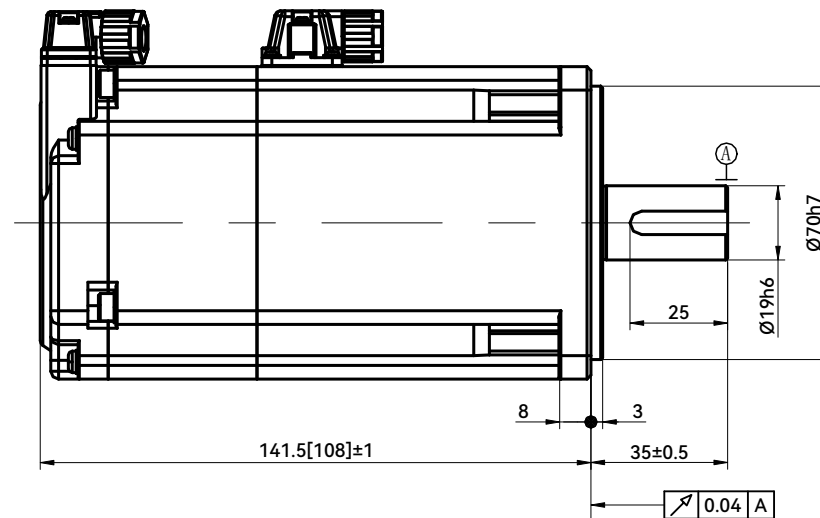
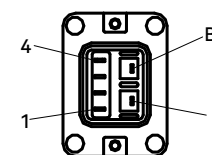
平键长度:



信号线连接器:



动力线连接器:



信号线连接

端子号码	信号名
1	VCC
2	GND
4	-DO
5	BATT
6	SHIELD
7	+DO

动力线连接

端子号码	信号名
1	W
2	V
3	U
4	FG
A	BRK1
B	BRK2

注: 方括号内尺寸为不带刹车机种长度。

客户回签

						HCFE 浙江禾川科技股份有限公司		
						750W伺服电机(光编)		
标记	处数	分区	更改文件号	签名	年月日	阶段标记	重量	比例
设计	符嘉宁		2023.9.13	标准化				1:2
审核	符嘉宁		2023.9.13			共 张第 张		
工艺				批准	2023.9.13			
						X6MG075S		