

电机性能规格
MOTOR PERFORMANCE SPECIFICATION

法兰 FLANGE	130
额定功率(W) RATED POWER	1300
额定电压(V) RATED VOLTAGE	380
每相感应电压常数(mV/(r/min)) INDUCED VOLTAGE CONSTANT PER PHASE	*A
额定电流(A) RATED CURRENT	6.3
瞬时最大电流(A) INSTANTANEOUS MAXIMUM CURRENT	23.5
额定转矩(N.m) RATED TORQUE	8.28
瞬时最大转矩(N.m) INSTANTANEOUS MAXIMUM TORQUE	29
相q轴电感(mH) Q PHASE-AXIS INDUCTANCE	*A
相d轴电感(mH) D PHASE-AXIS INDUCTANCE	*A
线圈电阻(Ω) COIL RESISTANCE	*A
线圈电感(mH) COIL INDUCTANCE	*A
额定转速(rpm) RATED ROTATION SPEED	1500
最高转速(rpm) MAXIMUM ROTATION SPEED	4000
转子转动惯量无刹车(10 ⁻⁴ kg.m ²) ROTOR MOMENT OF INERTIA WITHOUT BRAKE	20.21
转子转动惯量带刹车(10 ⁻⁴ kg.m ²) ROTOR MOMENT OF INERTIA WITH BRAKE	21.41
转子极对数P NUMBER OF ROTOR POLES P	5
定子槽数S NUMBER OF STATOR SLOTS S	12
编码器类型 ENCODER RESOLUTION	23bit
电机绝缘等级 MOTOR INSULATION LEVEL	F
电机防护等级 MOTOR PROTECTION LEVEL	IP67

信号线连接

端子号码 TERMINAL NUMBER	信号名 SIGNAL NAME	备注 NOTE
1	VCC	
2	GND	
3	-	
4	BATT	
5	+DO	
6	-DO	
7	-	
8	-	
9	BAT-	
10	SHIELD	

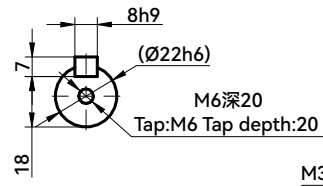
制动器连接
Brake connector

端子号码 TERMINAL NUMBER	信号名 SIGNAL NAME	备注 NOTE
1	BRK1	
2	BRK2	

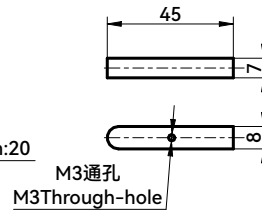
动力线连接
Power connector

端子号码 TERMINAL NUMBER	信号名 SIGNAL NAME	备注 NOTE
A	U	
B	V	
C	W	
D	FG	

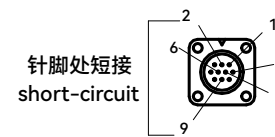
轴端面局部:
Shaft-end dimension:



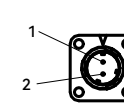
平键长度:
Flat key length:



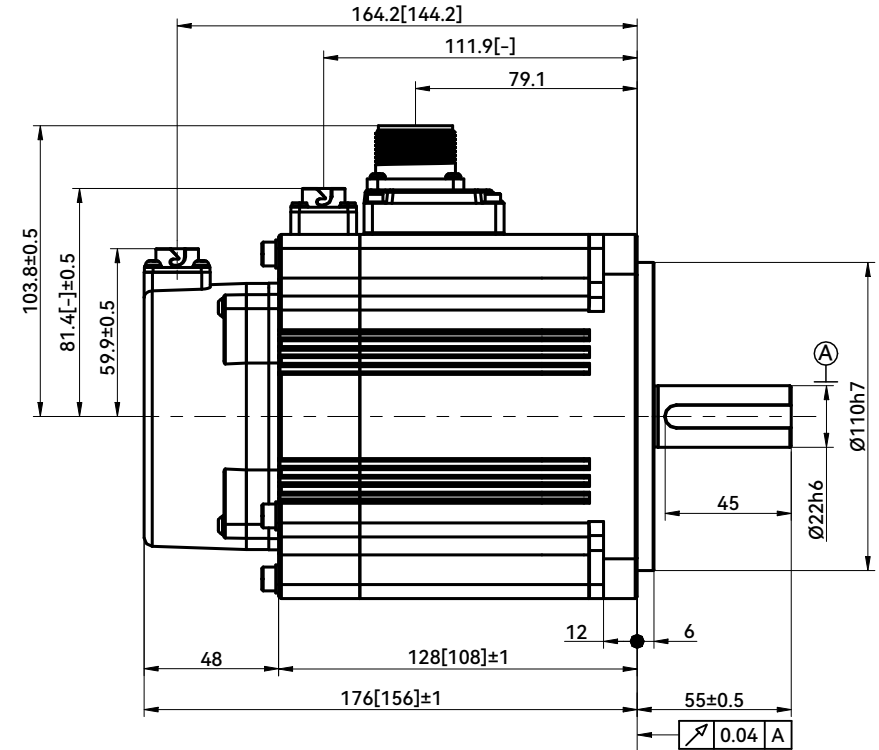
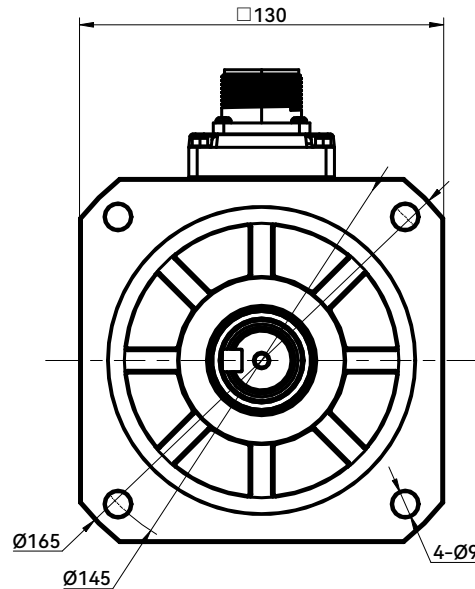
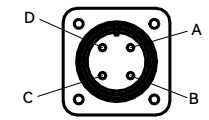
信号线插头:
Encoder connector:



制动器插头:
Brake connector:



动力线插头:
Power connector:



- 注: 1. 方形括号内尺寸为不带刹车机种长度;
2. *A处详细参数请咨询我司技术人员。

Note: 1. Dimensions in brackets are for non-brake type length;
2. Please consult our technical personnel for detailed parameters at location *A.

客户回签
Customer signature

						HCFE 浙江禾川科技股份有限公司 Zhejiang Hechuan Technology Co., Ltd		
						1300W伺服电机 1300W Servo motor		
						X6MG130S-N(B)4LD		
标记 MARK	处数 NUMBER OF REVISED	分区 SECTION	更改文件号 REVISED DOCUMENT NUMBER	签名 SIGNATURE	年月日 DATE			
设计 DESIGN	富春	2023.7.27	标准化 STANDARDIZATION			阶段标记 STAGE MARKER	重量 WEIGHT	比例 SCALE
审核 VERIFY	徐岩松	2023.7.27						
工艺 CRAFT			批准 APPROVE	2023.7.27		共张 PAGE	第张 _ALTOGETHER PAGE	