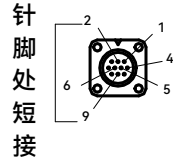


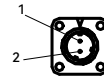
电机性能规格:

法兰	130
额定功率(W)	1300
额定电压(V)	AC220
额定转矩(N.m)	8.28
瞬时最大转矩(N.m)	24.84
额定电流(A)	9.6
瞬时最大电流(A)	28.8
额定转速(rpm)	1500
最高转速(rpm)	4000
每相感应电压常数(mV/(r/min))	*A
转子转动惯量(10-4kg.m ²)无刹车	19.9
转子转动惯量(10-4kg.m ²)带刹车	22
相q轴电感(mH)	*A
相d轴电感(mH)	*A
线电阻(Ω)	*A
线电感(mH)	*A
转子极对数P	5
定子槽数S	12
编码器类型	23bit
电机绝缘等级	F
电机防护等级	IP67

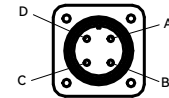
信号线插头:



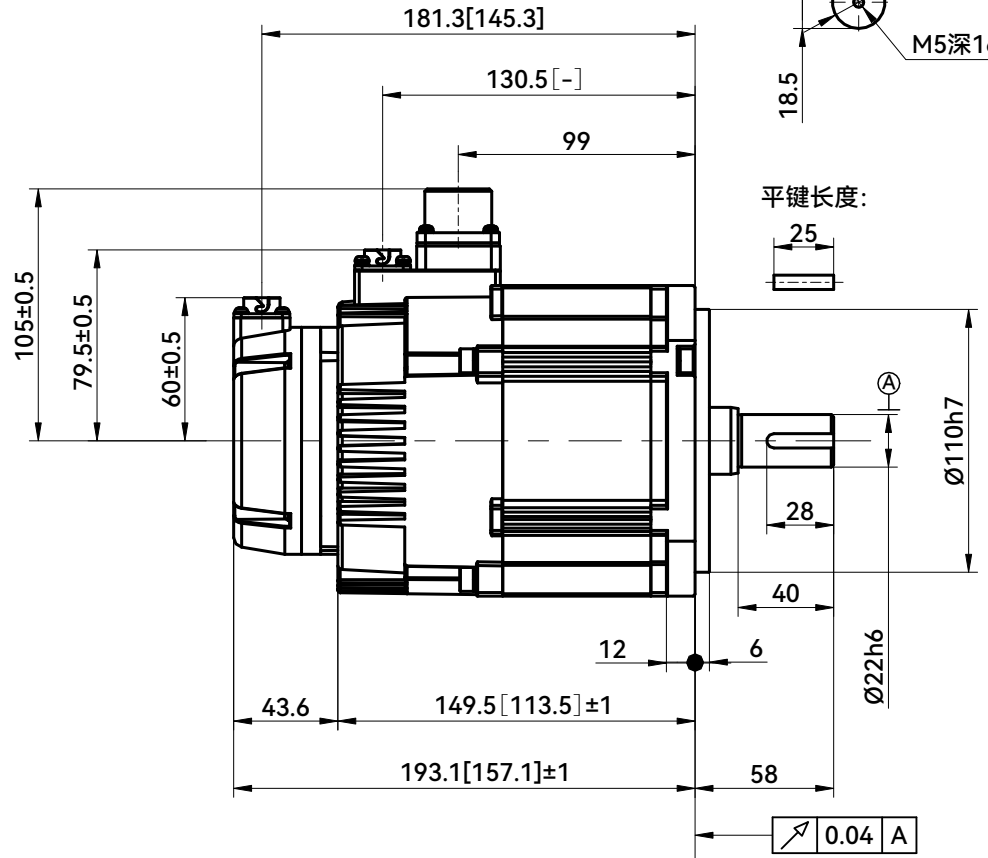
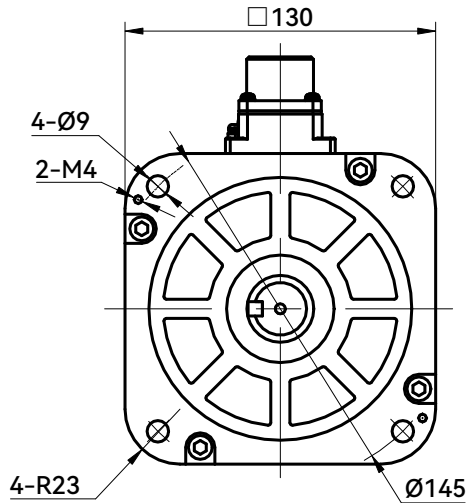
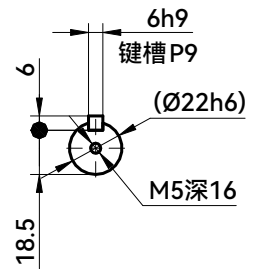
制动器插头:



动力线插头:



轴端面局部:



信号线连接:

端子号码	信号名	备注
1	VCC	
2	GND	
3	-	
4	BATT	
5	+DO	
6	-DO	
7	-	
8	-	
9	BAT-	
10	SHIELD	

动力线连接:

端子号码	信号名	备注
A	U	
B	V	
C	W	
D	FG	

制动器连接:

端子号码	信号名	备注
1	BRK1	
2	BRK2	

版本	变更类型	变更时间	内容
A0	/	/	X6MG130A-N(B)2LD
A1	型号变更	2021.9.15	X6MG130S-N(B)2LD

注: 1. 方形括号内尺寸为不带刹车机种长度;
2. *A处详细参数请咨询我司技术人员。

客户回签

						HCFA 浙江禾川科技股份有限公司		
						1300W伺服电机		
						X6MG130S-N(B)2LD		
标记	处数	分区	更改文件号	签名	年月日	阶段标记	重量	比例
设计	徐海宁		2022.08.24	标准化				1:2
审核	徐海宁		2022.08.24					
工艺				批准	2022.08.24	共 张第 张		