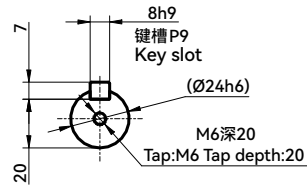


电机性能规格
MOTOR PERFORMANCE SPECIFICATION

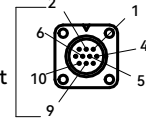
法兰 FLANGE	130
额定功率(W) RATED POWER	2400
额定电压(V) RATED VOLTAGE	380
每相感应电压常数(mV/(r/min)) INDUCED VOLTAGE CONSTANT PER PHASE	*A
额定电流(A) RATED CURRENT	10
瞬时最大电流(A) INSTANTANEOUS MAXIMUM CURRENT	30
额定转矩(N.m) RATED TORQUE	15.2
瞬时最大转矩(N.m) INSTANTANEOUS MAXIMUM TORQUE	45.8
相q轴电感(mH) Q PHASE-AXIS INDUCTANCE	*A
相d轴电感(mH) D PHASE-AXIS INDUCTANCE	*A
线电阻(Ω) COIL RESISTANCE	*A
线电感(mH) COIL INDUCTANCE	*A
额定转速(rpm) RATED ROTATION SPEED	1500
最高转速(rpm) MAXIMUM ROTATION SPEED	3000
转子转动惯量无刹车(10 ⁻⁴ kg.m ²) ROTOR MOMENT OF INERTIA WITHOUT BRAKE	31.3
转子转动惯量带刹车(10 ⁻⁴ kg.m ²) ROTOR MOMENT OF INERTIA WITH BRAKE	32.5
转子极对数P NUMBER OF ROTOR POLES P	5
定子槽数S NUMBER OF STATOR SLOTS S	12
编码器类型 ENCODER RESOLUTION	17bit
电机绝缘等级 MOTOR INSULATION LEVEL	F
电机防护等级 MOTOR PROTECTION LEVEL	IP67

轴端面局部:
Shaft-end dimension:

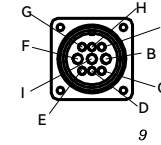


信号线插头:
Encoder connector:

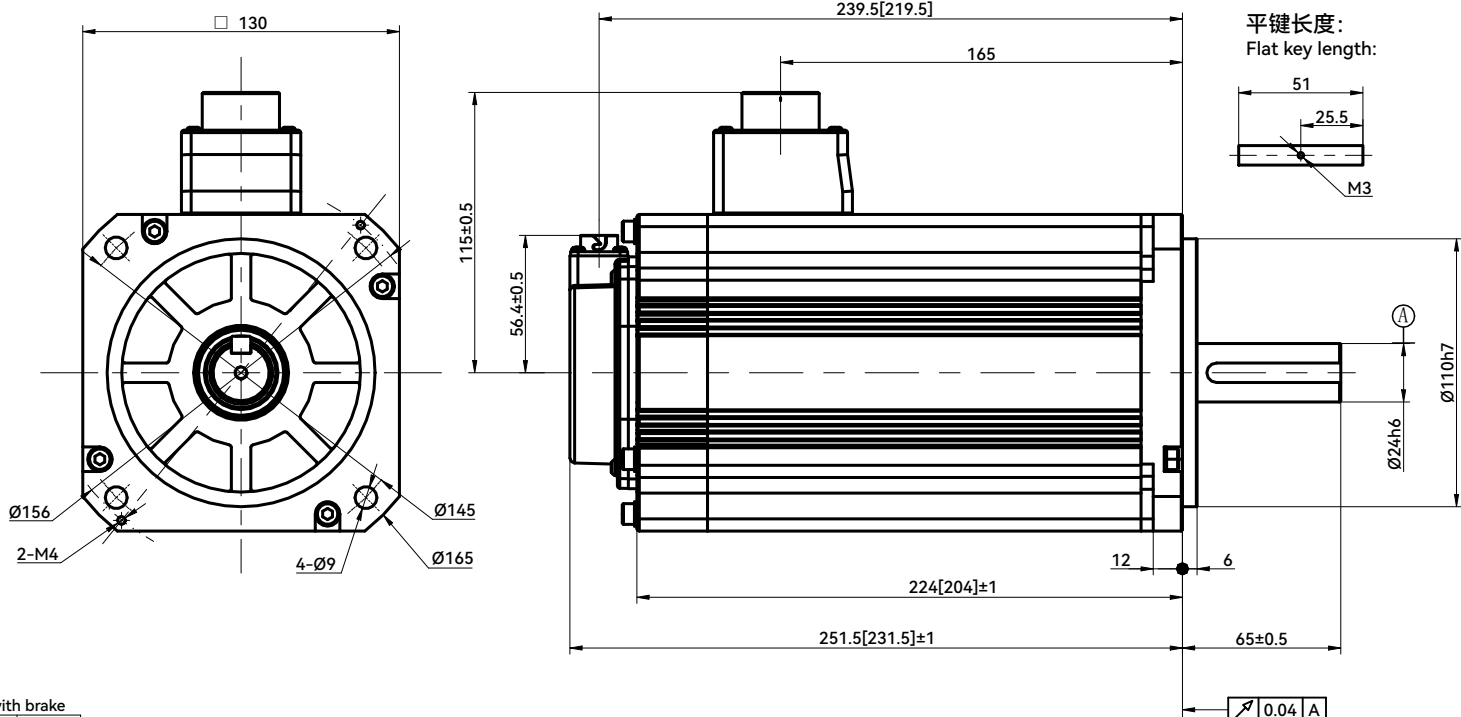
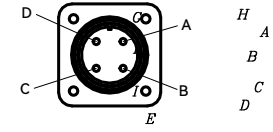
针脚处短接
short-circuit



带刹车动力线插头:
Power connector with brake:



无刹车动力线插头:
Power connector without break:



信号线连接
Encoder connector

端子号码 TERMINAL NUMBER	信号名 SIGNAL NAME	备注 NOTE
1	VCC	
2	GND	
3	-	
4	BATT	
5	+DO	
6	-DO	
7	-	
8	-	
9	BAT-	
10	FG	

带刹车动力线连接
Power connector with brake

端子号码 TERMINAL NUMBER	信号名 SIGNAL NAME	备注 NOTE
A	-	
B	W	
C	-	
D	FG	
E	FG	
F	U	
G	BRK1	
H	BRK1	
I	V	

无刹车动力线连接
Power connector without brake

端子号码 TERMINAL NUMBER	信号名 SIGNAL NAME	备注 NOTE
A	U	
B	V	
C	W	
D	FG	

客户回签
Customer signature

						HCFB 浙江禾川科技股份有限公司 Zhejiang Hechuan Technology Co.,Ltd		
						2400W伺服电机 2400W Servo motor		
						X6MG240A-N(B)4LA		
标记 MARK	处数 NUMBER OF REVISED	分区 SECTION	更改文件号 REVISED DOCUMENT NUMBER	签名 SIGNATURE	年月日 DATE	阶段标记 STAGE MARKER	重量 WEIGHT	比例 SCALE
设计 DESIGN	1	01	2023.7.26	标准化 STANDARDIZATION				
审核 VERIFY	1	01	2023.7.26	符宏福				
工艺 CRAFT				批准 APPROVE	2023.7.26			
						共 张 第 张 PAGE , ALTOGETHER PAGE		