

电机性能规格
MOTOR PERFORMANCE SPECIFICATION

法兰 FLANGE	80
额定功率(W) RATED POWER	750
额定电压(V) RATED VOLTAGE	AC220
每相感应电压常数(mV/(r/min)) INDUCED VOLTAGE CONSTANT PER PHASE	*A
额定电流(A) RATED CURRENT	4.2
瞬时最大电流(A) INSTANTANEOUS MAXIMUM CURRENT	15
额定转矩(N.m) RATED TORQUE	4.77
瞬时最大转矩(N.m) INSTANTANEOUS MAXIMUM TORQUE	14.3
相q轴电感(mH) Q PHASE-AXIS INDUCTANCE	*A
相d轴电感(mH) D PHASE-AXIS INDUCTANCE	*A
线电阻(Ω) COIL RESISTANCE	*A
线电感(mH) COIL INDUCTANCE	*A
额定转速(rpm) RATED ROTATION SPEED	1500
最高转速(rpm) MAXIMUM ROTATION SPEED	2000
转子转动惯量无刹车(10^{-4} kg.m ²) ROTOR MOMENT OF INERTIA WITHOUT BRAKE	2.88
转子转动惯量带刹车(10^{-4} kg.m ²) ROTOR MOMENT OF INERTIA WITH BRAKE	3
转子极对数P NUMBER OF ROTOR POLES P	5
定子槽数S NUMBER OF STATOR SLOTS S	12
编码器类型 ENCODER RESOLUTION	23bit
电机绝缘等级 MOTOR INSULATION LEVEL	F
电机防护等级 MOTOR PROTECTION LEVEL	IP67

动力线连接
Power connector

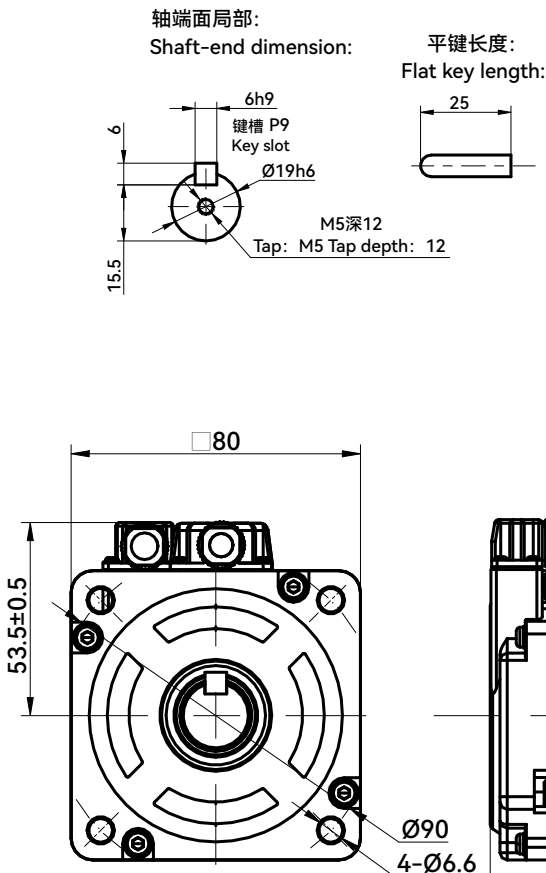
端子号码 TERMINAL NUMBER	信号名 SIGNAL NAME	颜色 COLOR
1	U	赤 RED
2	V	白 WHITE
3	W	黑 BLACK
4	FG	绿 GREEN

信号线连接
Encoder connector

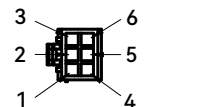
端子号码 TERMINAL NUMBER	信号名 SIGNAL NAME	颜色 COLOR
1	--	--
2	+DO	白(赤色标记) WHITE (RED MARKER)
3	-DO	白 WHITE
4	VCC	橙 ORANGE
5	GND	青 BLUE
6	SHIELD	绿 GREEN

制动器连接
Brake connector

1	BRK1	橙 ORANGE
2	BRK2	棕 BROWN



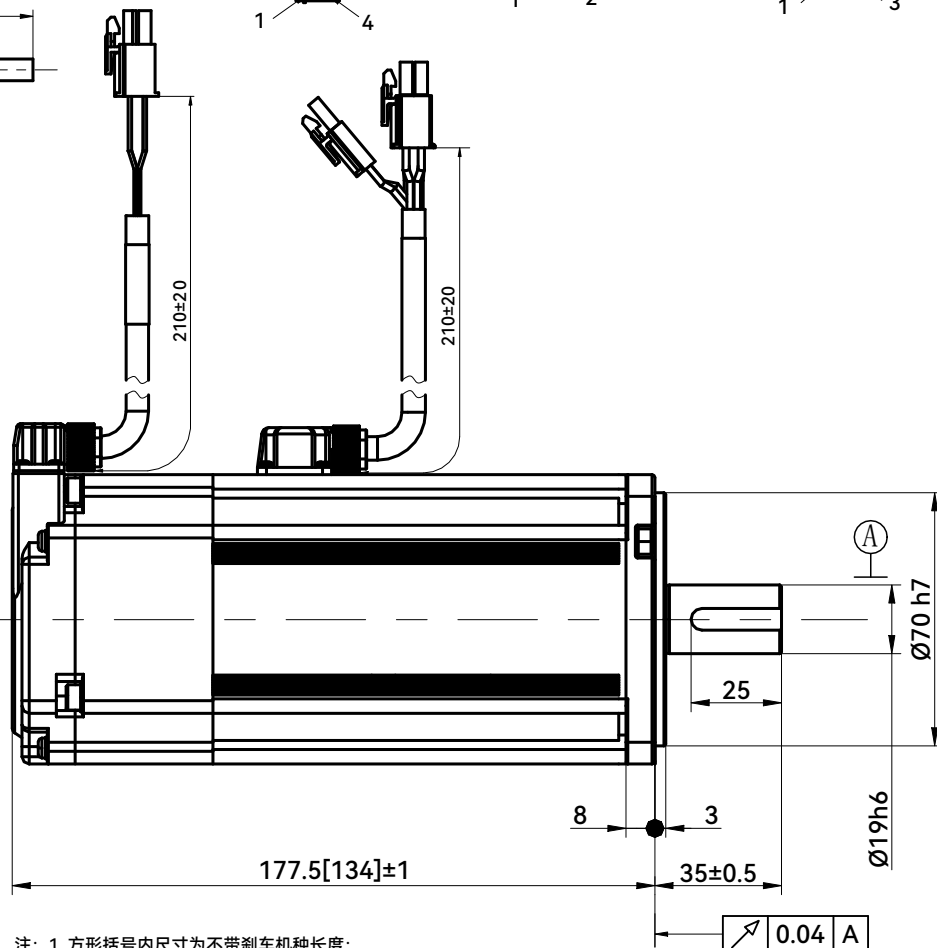
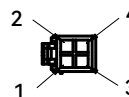
信号线连接器:
Encoder connector:



制动器连接器:
Brake connector:



动力线连接器:
Power connector:



注: 1. 方形括号内尺寸为不带刹车机种长度;
2. *A处详细参数请咨询我司技术人员。

Note: 1. Dimensions in brackets are for non-brake type length;
2. Please consult our technical personnel for detailed parameters at location *A.

客户回签
Customer signature

HCFA 浙江禾川科技股份有限公司
Zhejiang Hechuan Technology Co., Ltd

750W伺服电机
750W Servo motor

X6MG075A

标记 MARK	处数 NUMBER OF REVISED	分区 SECTION	更改文件号 REVISED DOCUMENT NUMBER	签名 SIGNATURE	年月日 DATE
设计 DESIGN	何昊斌		2023.7.24		
审核 VERIFY	徐安宇		2023.7.24		
工艺 CRAFT				批准 APPROVE	2023.7.24

阶段标记 STAGE MARKER	重量 WEIGHT	比例 SCALE
共 张 第 张 PAGE , ALTOGETHER PAGE		