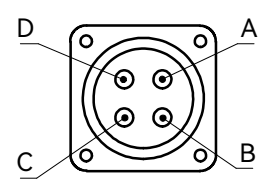
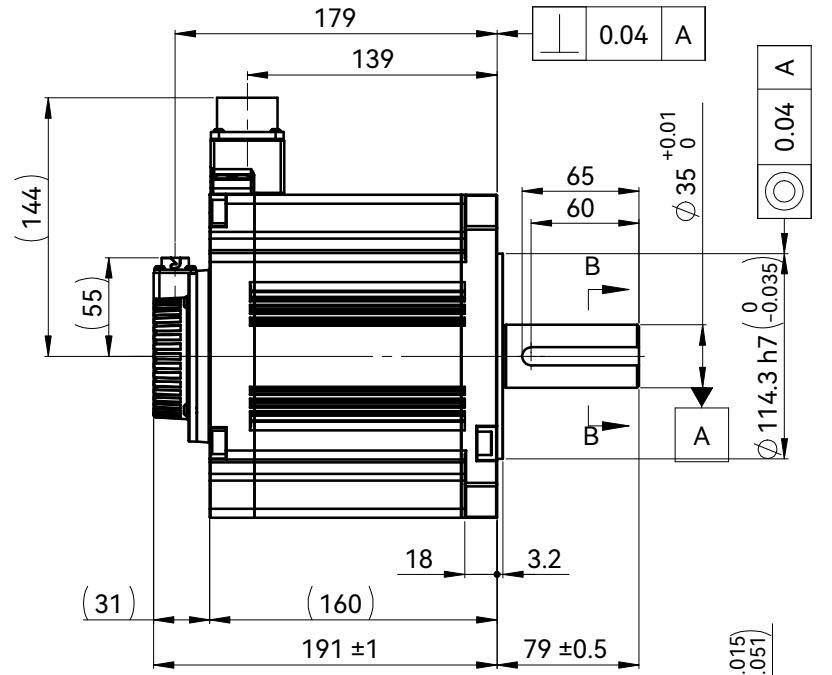
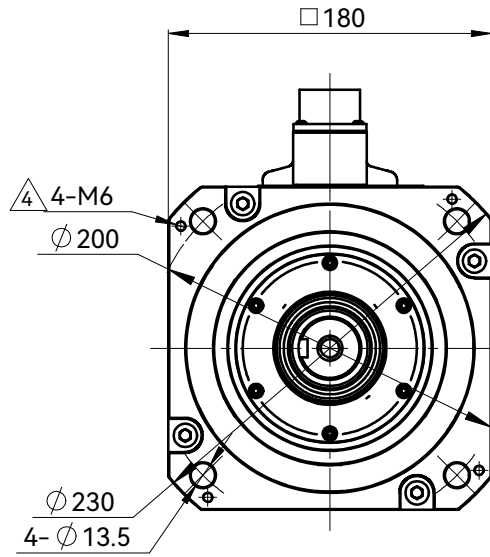


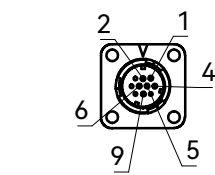
电机规格 Motor Specifications

电机型号 Motor Model	X6MG440A-N4LA
适配驱动器电压 V (rms) Typical Drive Voltages	380
直流母线电压 V (dc) Basic DC Bus Voltage	540
额定功率 kW Rated Output Power	4.4
额定转速 rpm Rated Speed	1500
最高转速 rpm Max. Speed	3000
额定转矩 Nm Rated Torque	28.4
堵转转矩 Nm Continuous Stall Torque	28.4
瞬时峰值扭矩 Nm Peak Torque	71.1 \triangle 4
额定电流 A (rms) Rated Current	15.7
堵转电流 A (rms) Continuous Stall Current	15.7
瞬时峰值电流 A (rms) Peak Current	41 \triangle 4
线反电势常数 V (rms) / K rpm Voltage Constant	128.5
转矩常数 Nm / A (rms) Torque Constant	2.13
线电阻 Ω @20° C Winding Resistance (Line-Line)	0.47
线电感 mH (typ.) Winding Inductance (Line-Line)	9.4 \triangle 4
转子惯量 kg m ² Inertia	68.6x10 ⁻⁴
电气时间常数 ms Electrical Time Constant	19.9 \triangle 4
极对数 Rotor Poles	5
编码器 Encoder	17位 绝对值
轴向载荷 N Shaft Load - Axial	490
径向载荷 N Shaft Load - Radial (End of Shaft)	1470
防护等级 Protection Class	IP65
绝缘等级 Insulation Class	F
重量 kg Weight	19.4



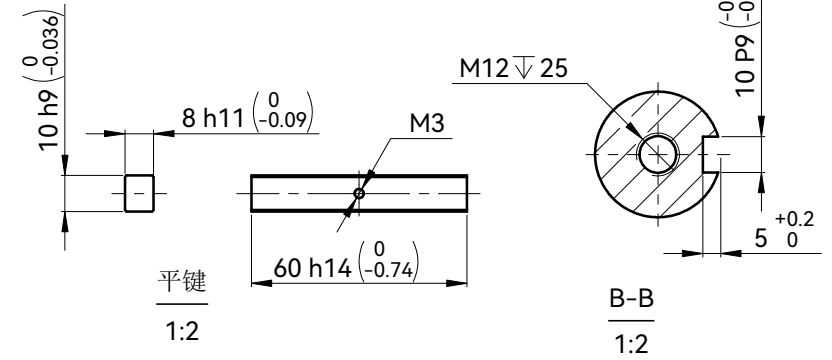
电机动力端 Motor Power Connection

针位 PIN No.	功能定义 Function
A	U
B	V
C	W
D	C.G



编码器端 Encoder Connection

针位 PIN No.	功能定义 Function
1	VCC
2	GND
3	-
4	BATT
5	+DO
6	-DO
7	-
8	-
9	BAT-
10	-



备注:
notes

- GB/T 1096 键B10x8x60 随电机一起包装, 但未安装。
GB/T 1096 Key B10x8x60 is shipped with motor, but not installed.
- 防护等级IP65(除了轴上没装油封和非密封连接器情况)。
IP65 (except Shaft without seal and non-sealed connectors)

客户回签

\triangle 4	5	EC001966	ZML	062821					
\triangle 3	2	EC001701	ZML	091020					
\triangle 2	5	EC001380	ZML	120619					
标记	处数	分区	更改文件号	签名	年月日				
设计	田中明	010919	标准化			阶段标记	重量	比例	
审核								1:4	
工艺				批准		共张	第张		

HCFA 浙江禾川科技股份有限公司

伺服电机(4.4kW)

X6MG440A-N4LA