

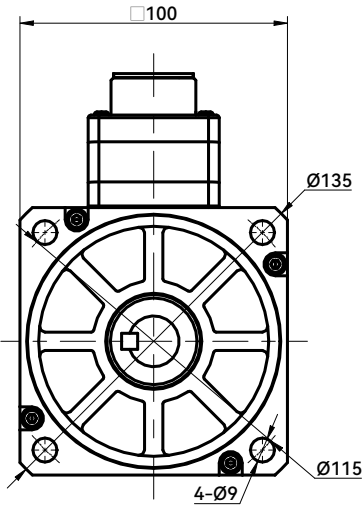
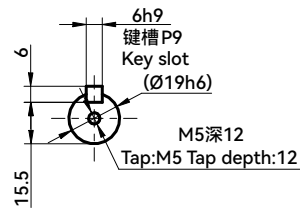
电机性能规格

MOTOR PERFORMANCE SPECIFICATION

法兰 FLANGE	100
额定功率(W) RATED POWER	2500
额定电压(V) RATED VOLTAGE	380
每相感应电压常数(mV/(r/min)) INDUCED VOLTAGE CONSTANT PER PHASE	*A
额定电流(A) RATED CURRENT	7.4
瞬时最大电流(A) INSTANTANEOUS MAXIMUM CURRENT	22.2
额定转矩(N.m) RATED TORQUE	7.96
瞬时最大转矩(N.m) INSTANTANEOUS MAXIMUM TORQUE	23.9
相q轴电感(mH) Q PHASE-AXIS INDUCTANCE	-
相d轴电感(mH) D PHASE-AXIS INDUCTANCE	-
线电阻(Ω) COIL RESISTANCE	*A
线电感(mH) COIL INDUCTANCE	*A
额定转速(rpm) RATED ROTATION SPEED	3000
最高转速(rpm) MAXIMUM ROTATION SPEED	6000
转子转动惯量无刹车(10 <sup>-4</sup> kg.m <sup>2</sup> ) ROTOR MOMENT OF INERTIA WITHOUT BRAKE	4.5
转子转动惯量带刹车(10 <sup>-4</sup> kg.m <sup>2</sup> ) ROTOR MOMENT OF INERTIA WITH BRAKE	5.6
转子极对数P NUMBER OF ROTOR POLES P	5
定子槽数S NUMBER OF STATOR SLOTS S	12
编码器类型 ENCODER RESOLUTION	17bit
电机绝缘等级 MOTOR INSULATION LEVEL	F
电机防护等级 MOTOR PROTECTION LEVEL	IP67

轴端面局部:

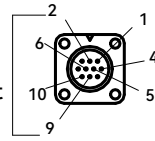
Shaft-end dimension:



信号线插头:

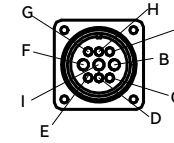
Encoder connector:

针脚处短接  
short-circuit



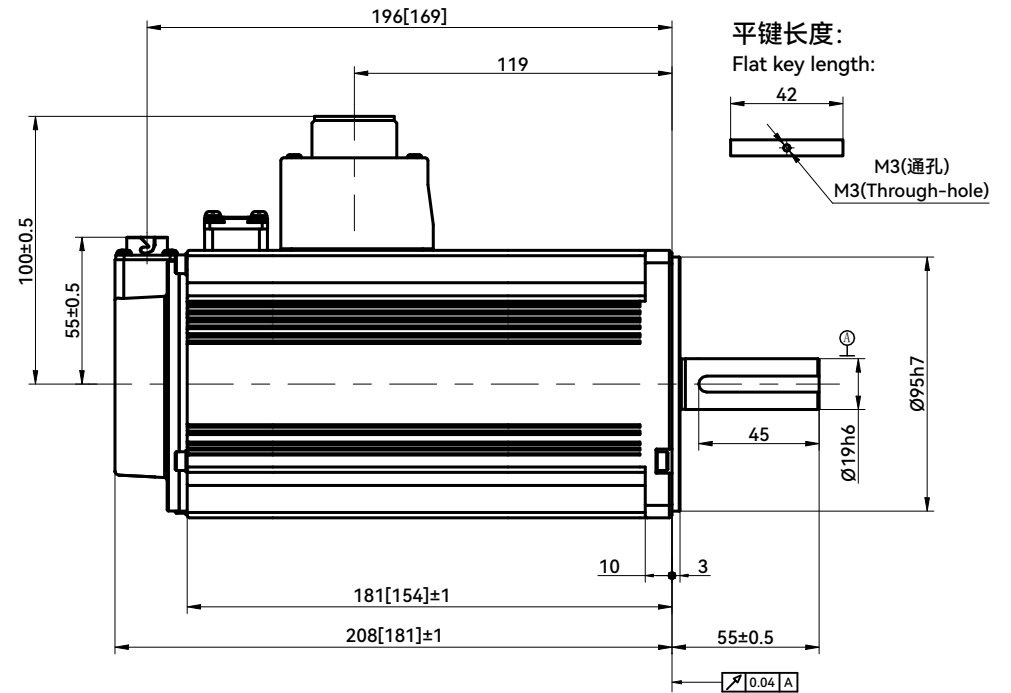
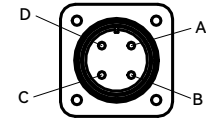
带刹车动力线插头:

Power connector with brake:



无刹车动力线插头:

Power connector without break:



平键长度:  
Flat key length:  
42  
M3(通孔)  
M3(Through-hole)

信号线连接

Encoder connector

端子号码 TERMINAL NUMBER	信号名 SIGNAL NAME	备注 NOTE
1	VCC	
2	GND	
3	-	
4	BATT	
5	+DO	
6	-DO	
7	-	
8	-	
9	BAT-	
10	FG	

带刹车动力线连接

Power connector with brake

端子号码 TERMINAL NUMBER	信号名 SIGNAL NAME	备注 NOTE
A	-	
B	W	
C	-	
D	-	
E	FG	
F	U	
G	BRK1	
H	BRK1	
I	V	

无刹车动力线连接

Power connector without brake

端子号码 TERMINAL NUMBER	信号名 SIGNAL NAME	备注 NOTE
A	U	
B	V	
C	W	
D	FG	

注: 1. 方形括号内尺寸为不带刹车机种长度;

2. \*A处详细参数请咨询我司技术人员。

Note: 1. Dimensions in brackets are for non-brake type length;

2. Please consult our technical personnel for detailed parameters at location \*A.

客户回签  
Customer signature

						HCFE浙江禾川科技股份有限公司 Zhejiang Hechuan Technology Co.,Ltd			
						2000W伺服电机 2000W Servo motor			
						X6MA250A-N(B)4LA			
标记 MARK	处数 NUMBER OF REVISED	分区 SECTION	更改文件号 REVISED DOCUMENT NUMBER	签名 SIGNATURE	年月日 DATE	阶段标记 STAGE MARKER		重量 WEIGHT	比例 SCALE
设计 DESIGN	1	官在	2023.7.28						
审核 VERIFY		徐岩楠	2023.7.28						
工艺 CRAFT				批准 APPROVE	2023.7.28	共 张 第 张 PAGE ,ALTOGETHER PAGE			