

### 电机性能规格

法兰	100
额定功率(W)	2000
额定电压(V)	AC220
每相感应电压常数(mV/(r/min))	*A
额定电流(A)	11.3
瞬时最大电流(A)	48
额定转矩(N.m)	6.37
瞬时最大转矩(N.m)	19.1
相q轴电感(mH)	*A
相d轴电感(mH)	*A
线电阻(Ω)	*A
线电感(mH)	*A
额定转速(rpm)	3000
最高转速(rpm)	5000
转子转动惯量(10 <sup>-4</sup> kg.m <sup>2</sup> )无刹车	3.68
转子转动惯量(10 <sup>-4</sup> kg.m <sup>2</sup> )有刹车	4.01
转子极对数P	5
定子槽数S	12
编码器类型	23bit
电机绝缘等级	F
电机防护等级	IP67

### 信号线连接

端子号码	信号名	备注
1	VCC	
2	GND	
3	-	
4	BATT	
5	+DO	
6	-DO	
7	-	
8	-	
9	BAT-	
10	-	

### 动力线连接

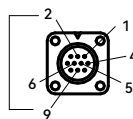
端子号码	信号名	备注
A	U	
B	V	
C	W	
D	FG	

### 制动器连接

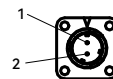
端子号码	信号名	备注
1	BRK1	
2	BRK2	

### 信号线插头:

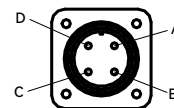
针脚处短接



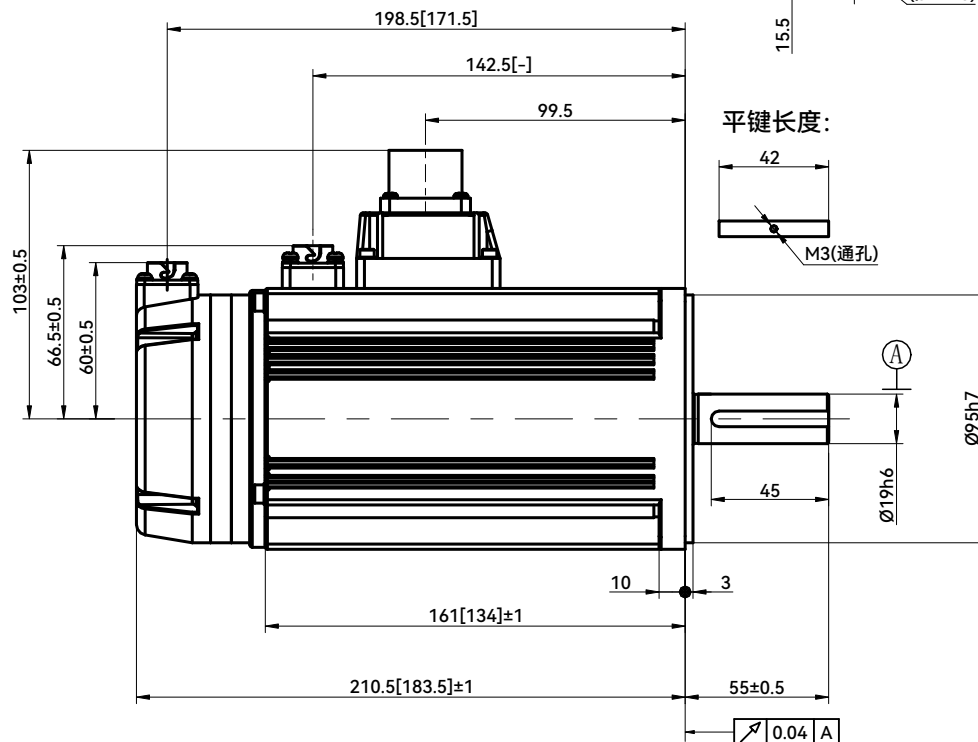
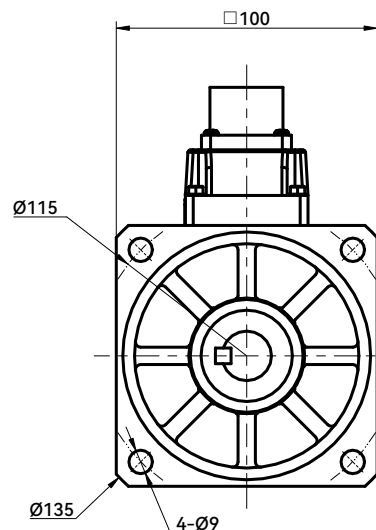
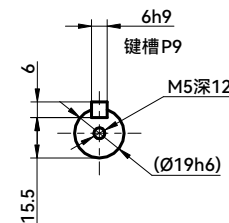
### 制动器插头:



### 无刹车动力线插头:



### 轴端面局部:



注: 1. 方形括号内尺寸为不带刹车机种长度;  
2. \*A处详细参数请咨询我司技术人员。

						客户回签	
						HCFA 浙江禾川科技股份有限公司	
						2000W低惯量(光编)	
标记	处数	分区	更改文件号	签名	年月日	阶段标记	重量
设计	符晓楠		2022.08.24	标准化			
审核	符晓宇		2022.08.24				1:2
工艺				批准	2022.08.24	共 张第 张	
						X6MA200A	