

电机性能规格

法兰	100
额定功率(W)	1500
额定电压(V)	AC220
每相感应电压常数(mV/(r/min))	*A
额定电流(A)	8.2
瞬时最大电流(A)	35
额定转矩(N.m)	4.77
瞬时最大转矩(N.m)	14.3
相q轴电感(mH)	*A
相d轴电感(mH)	*A
线电阻(Ω)	*A
线电感(mH)	*A
额定转速(rpm)	3000
最高转速(rpm)	5000
转子转动惯量($10^{-4}\text{kg}\cdot\text{m}^2$)无刹车	2.84
转子转动惯量($10^{-4}\text{kg}\cdot\text{m}^2$)有刹车	3.17
转子极对数P	5
定子槽数S	12
编码器类型	23bit
电机绝缘等级	F
电机防护等级	IP67

信号线连接

端子号码	信号名	备注
1	VCC	
2	GND	
3	-	
4	BATT	
5	+DO	
6	-DO	
7	-	
8	-	
9	BAT-	
10	-	

动力线连接

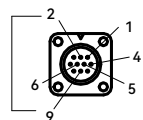
端子号码	信号名	备注
A	U	
B	V	
C	W	
D	FG	

制动器连接

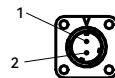
端子号码	信号名	备注
1	BRK1	
2	BRK2	

信号线插头:

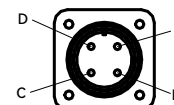
针脚处短接



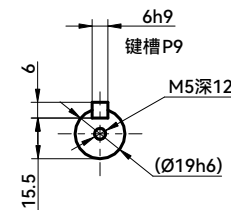
制动器插头:



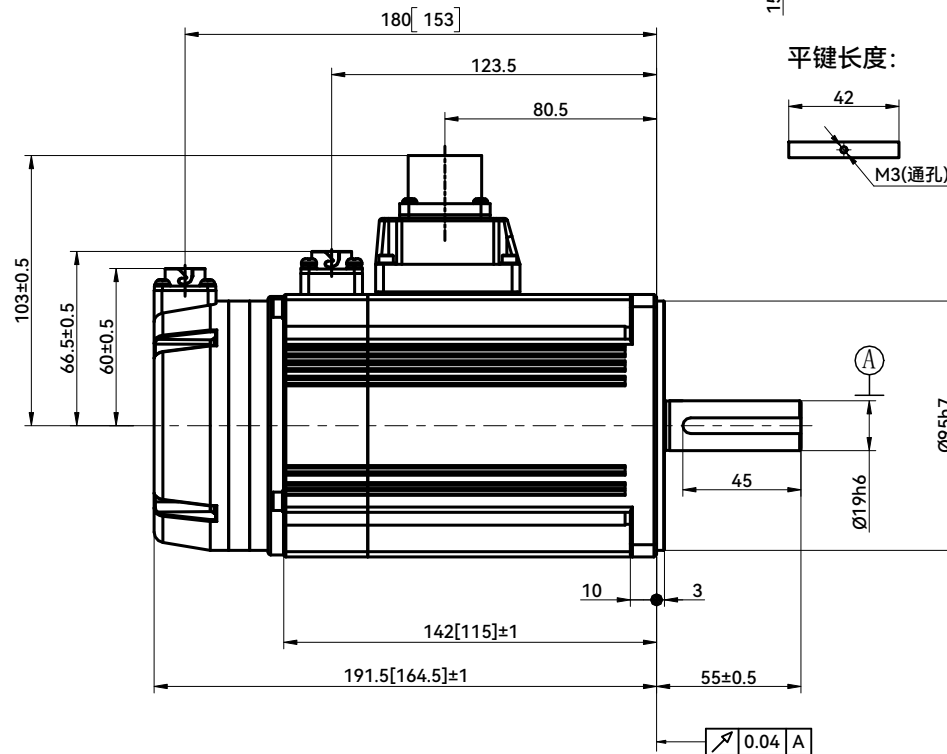
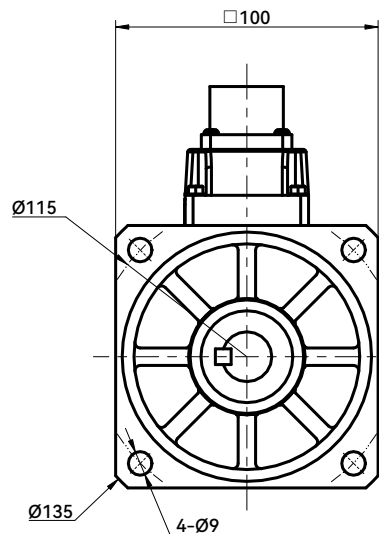
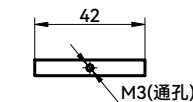
无刹车动力线插头:



轴端面局部:



平键长度:



注: 1. 方形括号内尺寸为不带刹车机种长度;
2. *A处详细参数请咨询我司技术人员。

客户回签	
HCFA 浙江禾川科技股份有限公司	
1500W低惯量(光编)	
X6MA150A	

标记	处数	分区	更改文件号	签名	年月日	阶段标记	重量	比例
设计	徐智楠	2022.08.24	标准化					1:2
审核	徐志宇	2022.08.24						
工艺			批准	顾云	2022.08.24	共 张 第 张		