

电机性能规格

法兰	100
额定功率(W)	1000
额定电压(V)	AC220
每相感应电压常数(mV/(r/min))	*A
额定电流(A)	6.6
瞬时最大电流(A)	28
额定转矩(N.m)	3.18
瞬时最大转矩(N.m)	9.55
相q轴电感(mH)	*A
相d轴电感(mH)	*A
线电阻(Ω)	*A
线电感(mH)	*A
额定转速(rpm)	3000
最高转速(rpm)	5000
转子转动惯量(10 ⁻⁴ kg.m ²)无刹车	2.03
转子转动惯量(10 ⁻⁴ kg.m ²)有刹车	2.35
转子极对数P	5
定子槽数S	12
编码器类型	23bit
电机绝缘等级	F
电机防护等级	IP67

信号线连接

端子号码	信号名	备注
1	VCC	
2	GND	
3	-	
4	BATT	
5	+DO	
6	-DO	
7	-	
8	-	
9	BAT-	
10	-	

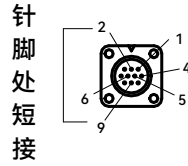
动力线连接

端子号码	信号名	备注
A	U	
B	V	
C	W	
D	FG	

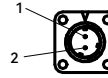
制动器连接

端子号码	信号名	备注
1	BRK1	
2	BRK2	

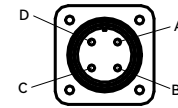
信号线插头:



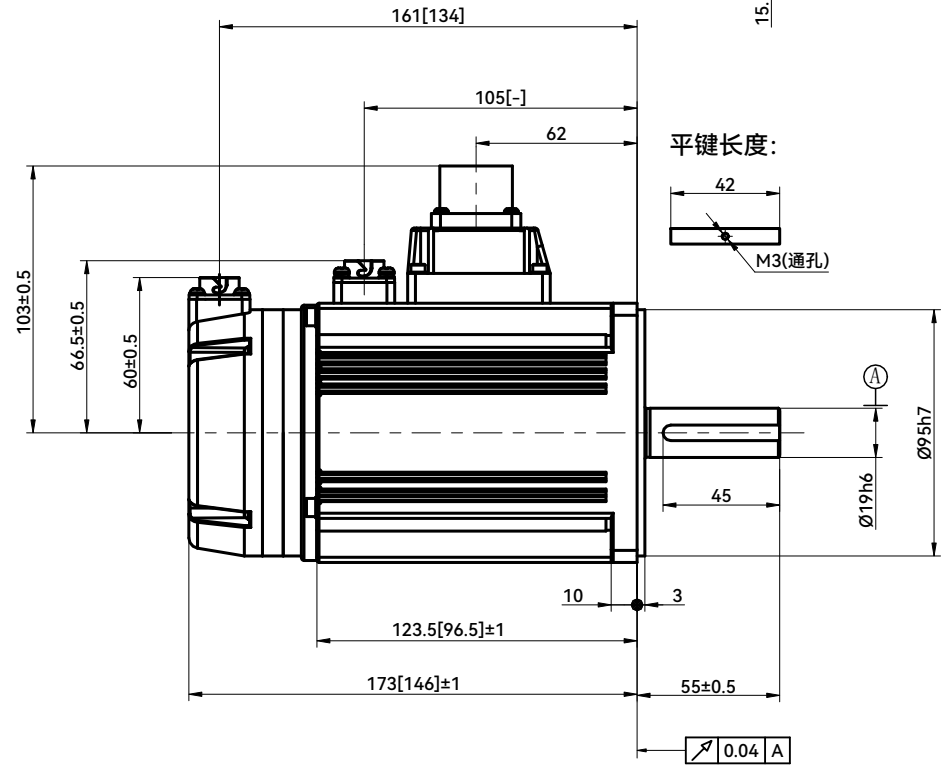
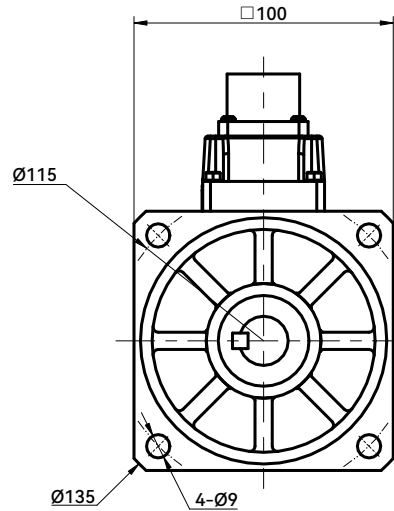
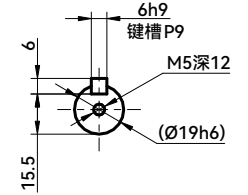
制动器插头:



无刹车动力线插头:



轴端面局部:



注: 1. 方形括号内尺寸为不带刹车机种长度;
2. *A处详细参数请咨询我司技术人员。

客户回签

HCFA 浙江禾川科技股份有限公司

1000W低惯量 (光编)

X6MA100A

标记	处数	分区	更改文件号	签名	年月日
设计	符嘉宁	2022.08.24	标准化		
审核	符嘉宁	2022.08.24			
工艺			批准	2022.08.24	

阶段标记 重量 比例

1:2

共 张第 张