

电机性能规格

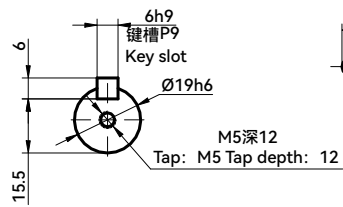
MOTOR PERFORMANCE SPECIFICATION

法兰 FLANGE	80
额定功率(W) RATED POWER	750
额定电压(V) RATED VOLTAGE	AC220
每相感应电压常数(mV/(r/min)) INDUCED VOLTAGE CONSTANT PER PHASE	*A
额定电流(A) RATED CURRENT	3.8
瞬时最大电流(A) INSTANTANEOUS MAXIMUM CURRENT	18.8
额定转矩(N.m) RATED TORQUE	2.39
瞬时最大转矩(N.m) INSTANTANEOUS MAXIMUM TORQUE	8.36
相q轴电感(mH) Q PHASE-AXIS INDUCTANCE	*A
相d轴电感(mH) D PHASE-AXIS INDUCTANCE	*A
线电阻(Ω) COIL RESISTANCE	*A
线电感(mH) COIL INDUCTANCE	*A
额定转速(rpm) RATED ROTATION SPEED	3000
最高转速(rpm) MAXIMUM ROTATION SPEED	4500
	6000 (需弱磁控制) (Need weak magnetic field control)
转子转动惯量带刹车( $10^{-4}$ kg.m <sup>2</sup> ) ROTOR MOMENT OF INERTIA WITH BRAKE	3.20
转子极对数P NUMBER OF ROTOR POLES P	5
定子槽数S NUMBER OF STATOR SLOTS S	12
编码器类型 ENCODER RESOLUTION	17bit
电机绝缘等级 MOTOR INSULATION LEVEL	F
电机防护等级 MOTOR PROTECTION LEVEL	IP67

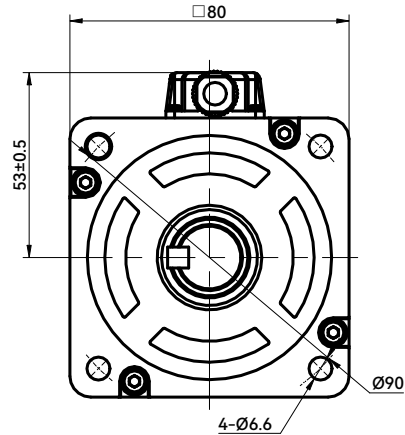
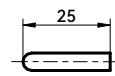
信号线连接  
Encoder connector

端子号码 TERMINAL NUMBER	信号名 SIGNAL NAME	颜色 COLOR
1	BATT	赤(黑色标记) RED(BLACK MARKER)
2	+DO	白(赤色标记) WHITE(RED MARKER)
3	-DO	白 WHITE
4	VCC	橙 ORANGE
5	GND	青 BLUE
6	SHIELD	绿 GREEN

轴端面局部:  
Shaft-end dimension:



平键长度:  
Flat key length:



动力线连接

Power connector

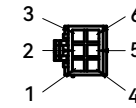
端子号码 TERMINAL NUMBER	信号名 SIGNAL NAME	颜色 COLOR
1	U	赤 RED
2	V	白 WHITE
3	W	黑 BLACK
4	FG	绿 GREEN

制动器连接

Brake connector

端子号码 TERMINAL NUMBER	信号名 SIGNAL NAME	颜色 COLOR
1	BRK1	橙 ORANGE
2	BRK2	棕 BROWN

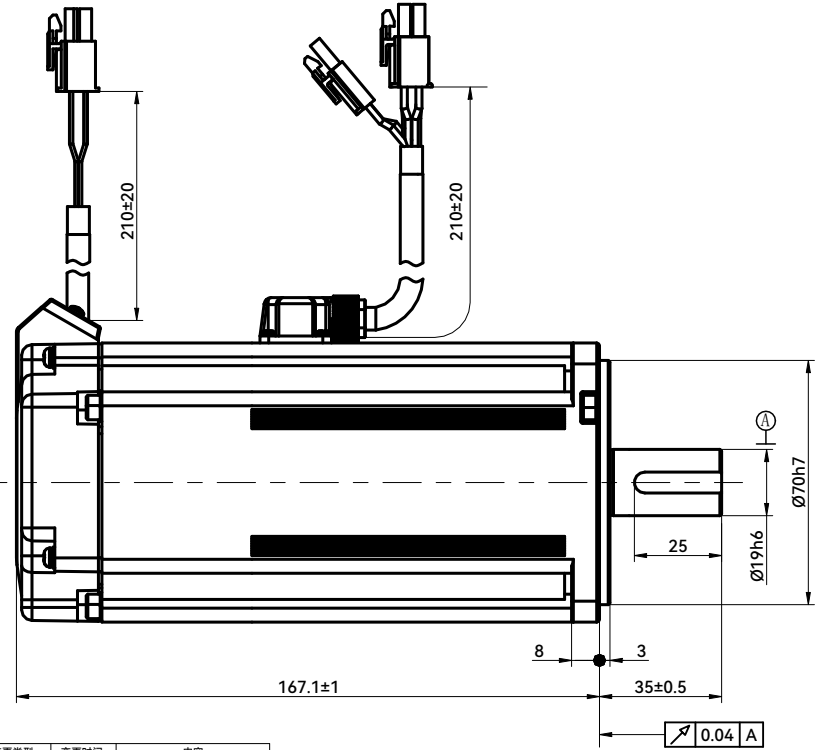
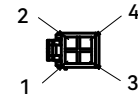
信号线连接器:  
Encoder connector:



制动器连接器:  
Brake connector:



动力线连接器:  
Power connector:



版本号 version	变更类型 change type	变更时间 change date	内容 content
A0	/	/	X2MH075H-B2LA
A1	型号变更 Model change	2021.9.13	X2MH075H-B2LA

注: \*A处详细参数请咨询我司技术人员。

Note: Please consult our technical personnel for detailed parameters at location \*A.

客户回签  
Customer signature

<p>HCFA 浙江禾川科技股份有限公司 Zhejiang Hechuan Technology Co., Ltd</p>						<p>750W伺服电机 (导线型) 750W Servo motor (Lead Wire Type)</p>		
设计 DESIGN	何昊楠	2023.7.4	标准化 STANDARDIZATION	签名 SIGNATURE	年月日 DATE	阶段标记 STAGE MARKER	重量 WEIGHT	比例 SCALE
审核 VERIFY	陈安奇	2023.7.4				共 页 第 页 PAGE ,ALTOGETHER PAGE		
工艺 CRAFT			批准 APPROVE	陈安奇	2023.7.4	X2MH075H-B		