

电机性能规格  
MOTOR PERFORMANCE SPECIFICATION

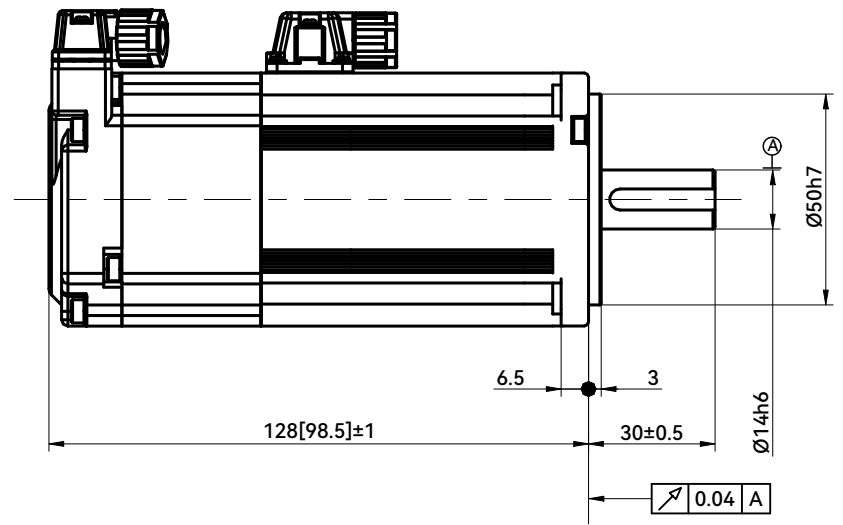
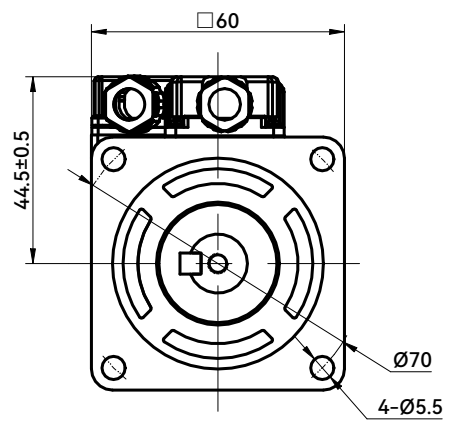
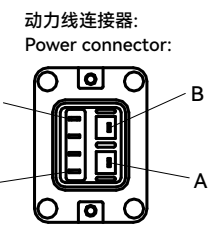
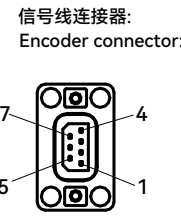
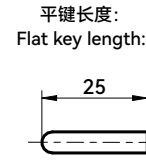
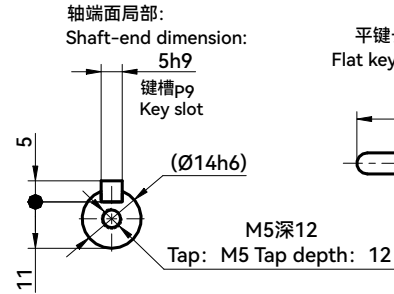
法兰 FLANGE	60
额定功率(W) RATED POWER	400
额定电压(V) RATED VOLTAGE	AC220
每相感应电压常数(mV/(r/min)) INDUCED VOLTAGE CONSTANT PER PHASE	*A
额定电流(A) RATED CURRENT	2.4
瞬时最大电流(A) INSTANTANEOUS MAXIMUM CURRENT	8.2
额定转矩(N.m) RATED TORQUE	1.27
瞬时最大转矩(N.m) INSTANTANEOUS MAXIMUM TORQUE	4.45
相q轴电感(mH) Q PHASE-AXIS INDUCTANCE	*A
相d轴电感(mH) D PHASE-AXIS INDUCTANCE	*A
线圈电阻(Ω) COIL RESISTANCE	*A
线圈电感(mH) COIL INDUCTANCE	*A
额定转速(rpm) RATED ROTATION SPEED	3000
最高转速(rpm) MAXIMUM ROTATION SPEED	5000 6500 (需弱磁控制) (Need weak magnetic field control)
转子转动惯量无刹车( $10^{-4}$ kg.m <sup>2</sup> ) ROTOR MOMENT OF INERTIA WITHOUT BRAKE	0.73
转子转动惯量带刹车( $10^{-4}$ kg.m <sup>2</sup> ) ROTOR MOMENT OF INERTIA WITH BRAKE	0.75
转子极对数P NUMBER OF ROTOR POLES P	5
定子槽数S NUMBER OF STATOR SLOTS S	12
编码器类型 ENCODER RESOLUTION	17bit
电机绝缘等级 MOTOR INSULATION LEVEL	F
电机防护等级 MOTOR PROTECTION LEVEL	IP67

动力线连接  
Power connector

端子号码 TERMINAL NUMBER	信号名 SIGNAL NAME
1	W
2	V
3	U
4	FG
A	BRK1
B	BRK2

信号线连接  
Encoder connector

端子号码 TERMINAL NUMBER	信号名 SIGNAL NAME
1	VCC
2	GND
4	-DO
5	BATT
6	SHIELD
7	+DO



注: 1. 方形括号内尺寸为不带刹车机种长度;  
2. \*A处详细参数请咨询我司技术人员。  
Note: 1. Dimensions in brackets are for non-brake type length;  
2. Please consult our technical personnel for detailed parameters at location \*A.

版本 version	变更类型 change type	变更时间 change date	内容 content
A0	/	/	X2MH040C-N(B)2CA
A1	型号变更 Model change	2021.9.13	X2MH040H-N(B)2CA

标记 MARK	处数 NUMBER OF REVISED	分区 SECTION	更改文件号 REVISED DOCUMENT NUMBER	签名 SIGNATURE	年月日 DATE
设计 DESIGN	何吴城		2023.7.4		
审核 VERIFY	陈安号		2023.7.4		
工艺 CRAFT				批准 APPROVE	2023.7.4

客户回签 Customer signature		
HCFE 浙江禾川科技股份有限公司 Zhejiang Hechuan Technology Co.,Ltd		
400W伺服电机 (连接器型) 400W Servo motor (Connector type)		
X2MH040H		