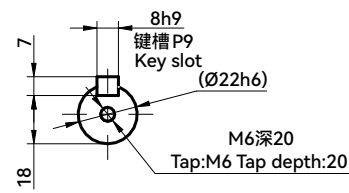


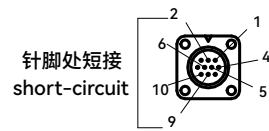
电机性能规格  
MOTOR PERFORMANCE SPECIFICATION

法兰 FLANGE	130
额定功率(W) RATED POWER	1500
额定电压(V) RATED VOLTAGE	AC220
每相感应电压常数(mV/(r/min)) INDUCED VOLTAGE CONSTANT PER PHASE	*A
额定电流(A) RATED CURRENT	8
瞬时最大电流(A) INSTANTANEOUS MAXIMUM CURRENT	24
额定转矩(N.m) RATED TORQUE	7.16
瞬时最大转矩(N.m) INSTANTANEOUS MAXIMUM TORQUE	21.5
相q轴电感(mH) Q PHASE-AXIS INDUCTANCE	*A
相d轴电感(mH) D PHASE-AXIS INDUCTANCE	*A
线圈电阻(Ω) COIL RESISTANCE	*A
线圈电感(mH) COIL INDUCTANCE	*A
额定转速(rpm) RATED ROTATION SPEED	2000
最高转速(rpm) MAXIMUM ROTATION SPEED	3000
转子转动惯量无刹车( $10^{-4}$ kg.m <sup>2</sup> ) ROTOR MOMENT OF INERTIA WITHOUT BRAKE	38.5
转子转动惯量带刹车( $10^{-4}$ kg.m <sup>2</sup> ) ROTOR MOMENT OF INERTIA WITH BRAKE	39.7
转子极对数P NUMBER OF ROTOR POLES P	5
定子槽数S NUMBER OF STATOR SLOTS S	12
编码器类型 ENCODER RESOLUTION	17bit
电机绝缘等级 MOTOR INSULATION LEVEL	F
电机防护等级 MOTOR PROTECTION LEVEL	IP67

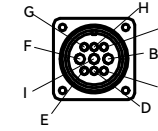
轴端面局部:  
Shaft-end dimension:



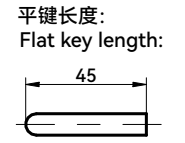
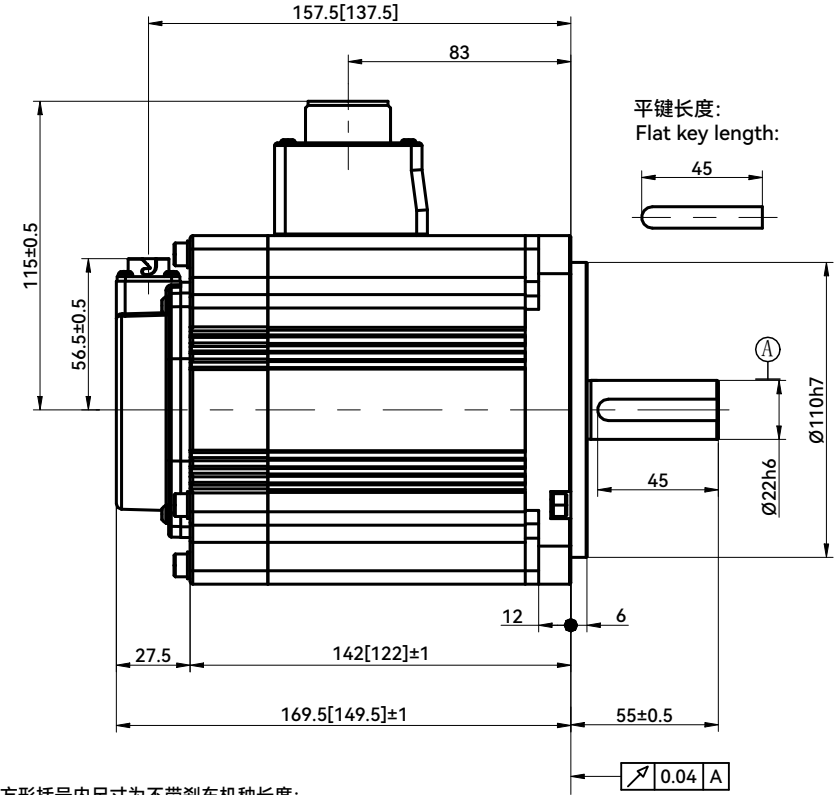
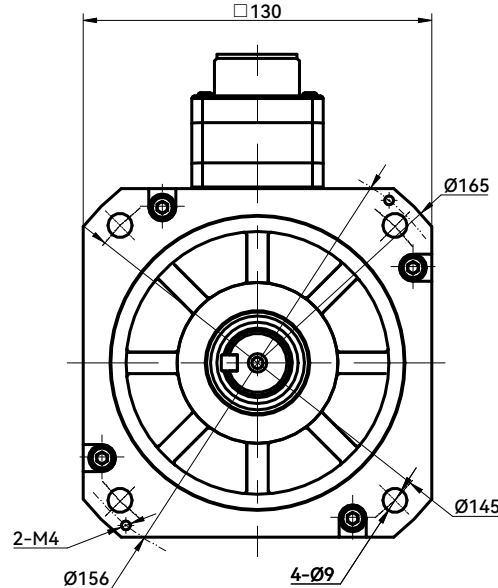
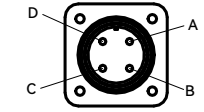
信号线插头:  
Encoder connector:



带刹车动力线插头:  
Power connector with brake:



无刹车动力线插头:  
Power connector without break:



信号线连接  
Encoder connector

端子号码 TERMINAL NUMBER	信号名 SIGNAL NAME	备注 NOTE
1	VCC	
2	GND	
3	-	
4	BATT	
5	+DO	
6	-DO	
7	-	
8	-	
9	BAT-	
10	FG	

带刹车动力线连接  
Power connector with brake

端子号码 TERMINAL NUMBER	信号名 SIGNAL NAME	备注 NOTE
A	-	
B	W	
C	-	
D	FG	
E	FG	
F	U	
G	BRK1	
H	BRK1	
I	V	

无刹车动力线连接  
Power connector without brake

端子号码 TERMINAL NUMBER	信号名 SIGNAL NAME	备注 NOTE
A	U	
B	V	
C	W	
D	FG	

注: 1. 方括号内尺寸为不带刹车机种长度;

2. \*A处详细参数请咨询我司技术人员。

Note: 1. Dimensions in brackets are for non-brake type length;

2. Please consult our technical personnel for detailed parameters at location \*A.

客户回签  
Customer signature

					HCFB 浙江禾川科技股份有限公司 Zhejiang Hechuan Technology Co.,Ltd			
					1500W伺服电机 1500W Servo motor			
					X2MH150A			
标记 MARK	处数 NUMBER OF REVISED	分区 SECTION	更改文件号 REVISED DOCUMENT NUMBER	签名 SIGNATURE	年月日 DATE	阶段标记 STAGE MARKER	重量 WEIGHT	比例 SCALE
设计 DESIGN	富春		2023.6.27	标准化 STANDARDIZATION				
审核 VERIFY	徐晓楠		2023.6.27					
工艺 CRAFT				批准 APPROVE	朋	2023.6.27	共张 PAGE	第张 ALTOGETHER PAGE