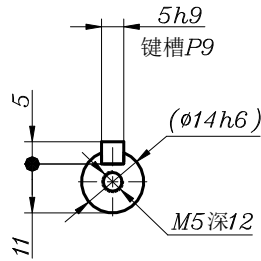


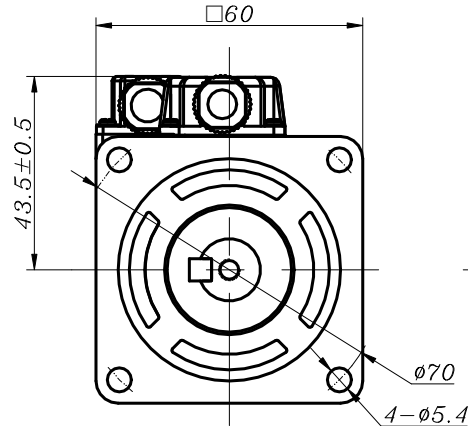
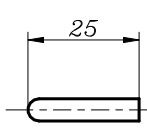
电机性能规格:

法兰	60
额定功率(W)	600
额定电压(V)	AC200
每相感应电压常数(mV/(r/min))	23
额定电流(A)	3.1
瞬时最大电流(A)	12
额定转矩(N.m)	1.91
瞬时最大转矩(N.m)	6.68
相q轴电感(mH)	5
相d轴电感(mH)	3.5
线电阻(Ω)	2.7
线电感(mH)	8.5
额定转速(rpm)	3000
最高转速(rpm)	4500
	6000 (需弱磁控制)
转子转动惯量(10-4kg.m ²) 无刹车	0.95
转子转动惯量(10-4kg.m ²) 带刹车	0.97
转子极对数P	5
定子槽数S	12
编码器类型	17bit
电机绝缘等级	F
电机防护等级	IP67

轴端面局部:



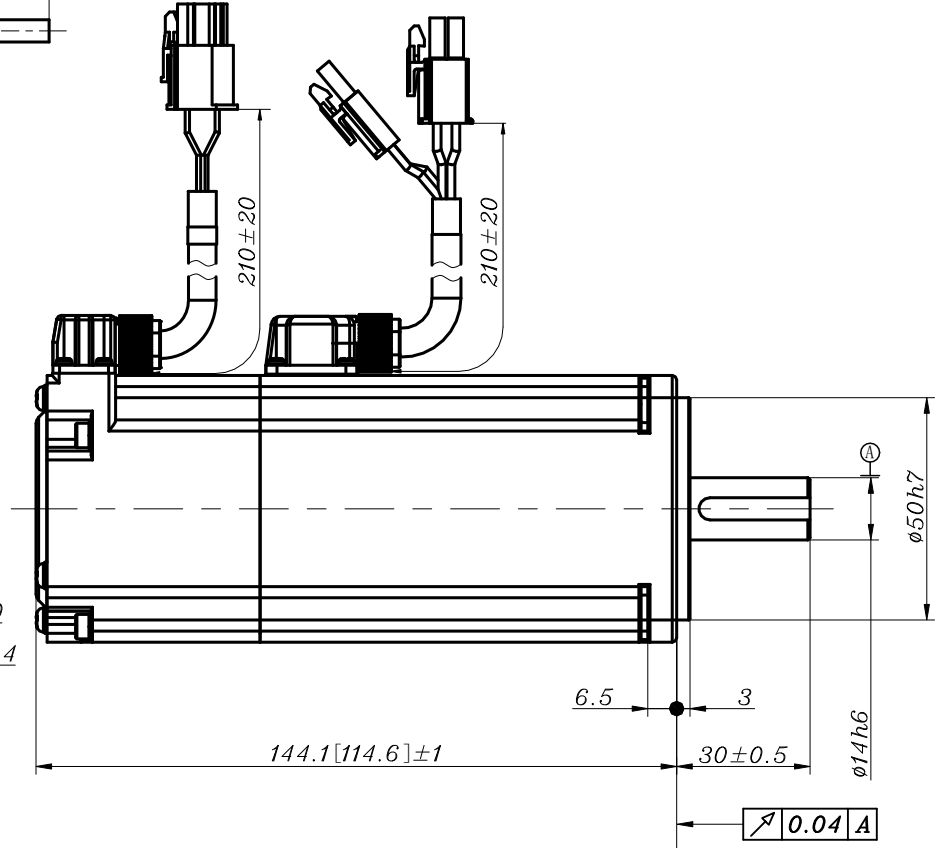
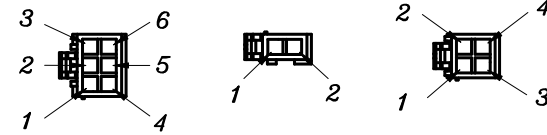
平键长度:



信号线连接器:

制动器连接器:

动力线连接器:



动力线连接:

端子号码	信号名	颜色
1	U	赤
2	V	白
3	W	黑
4	FG	绿

信号线连接:

端子号码	信号名	颜色
1	BATT	黄(红色标记)
2	+DO	白(红色标记)
3	-DO	白(黑色标记)
4	VCC	橙(红色标记)
5	GND	橙(黑色标记)
6	SHIELD	黑

制动器连接:

端子号码	信号名	颜色
1	BRK1	黄
2	BRK2	青

注: 1. 方括号内尺寸为不带刹车机种长度。

客户回签

						HCFB 浙江禾川科技股份有限公司		
						600W 伺服电机(导线型)		
标记	处数	分区	更改文件号	签名	年月日	阶段标记	重量	比例
设计	陈海宁		2021.11.19	标准化				1:2
审核	陈海宁		2021.11.19					
工艺				批准		共	张	第 张
						X2MH060A-B(N)2LA		