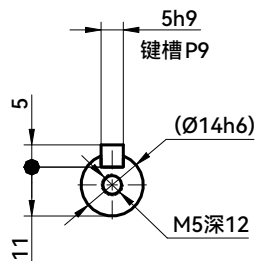


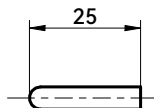
电机性能规格:

法兰	60
额定功率(W)	400
额定电压(V)	AC220
每相感应电压常数(mV/(r/min))	18.15
额定电流(A)	2.8
瞬时最大电流(A)	9.8
额定转矩(N.m)	1.27
瞬时最大转矩(N.m)	4.45
相q轴电感(mH)	3.8
相d轴电感(mH)	4.5
线电阻(Ω)	4
线电感(mH)	7.2
额定转速(rpm)	3000
最高转速(rpm)	7000
转子转动惯量(10-4kg.m <sup>2</sup> )无刹车	0.65
转子转动惯量(10-4kg.m <sup>2</sup> )带刹车	0.67
转子极对数P	5
定子槽数S	12
编码器类型	17bit
电机绝缘等级	F
电机防护等级	IP67

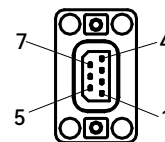
轴端面局部:



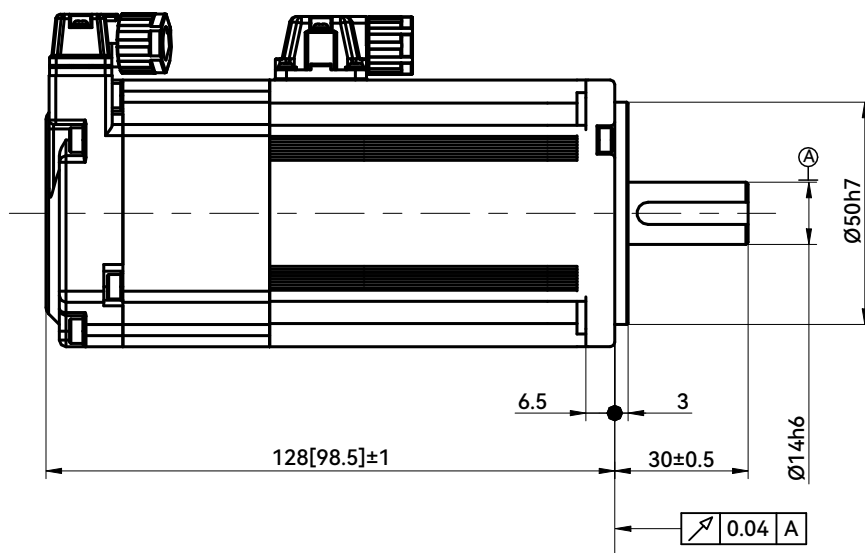
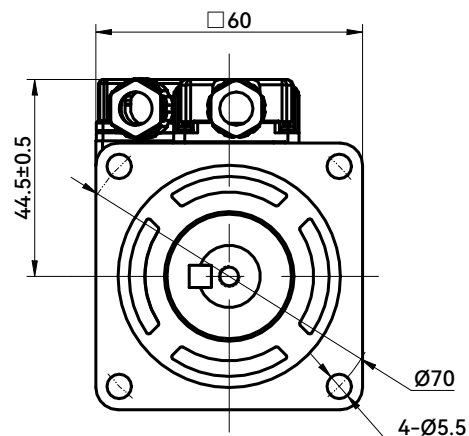
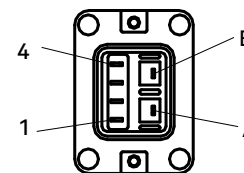
平键长度:



信号线连接器:



动力线连接器:



信号线连接

端子号码	信号名
1	VCC
2	GND
4	-DO
5	BATT
6	SHIELD
7	+DO

动力线连接

端子号码	信号名
1	W
2	V
3	U
4	FG
A	BRK1
B	BRK2

注: 1.方括号内尺寸为不带刹车机种长度。

客户回签

						HCFB 浙江禾川科技股份有限公司 400W伺服电机(导线型) X2MG040S		
标记	处数	分区	更改文件号	签名	年月日	阶段标记	重量	比例
设计	张亚奇		2023.5.23	标准化				1:2
审核	何昊城		2023.5.23			共 张 第 张		
工艺				批准	张亚奇 2023.5.23			