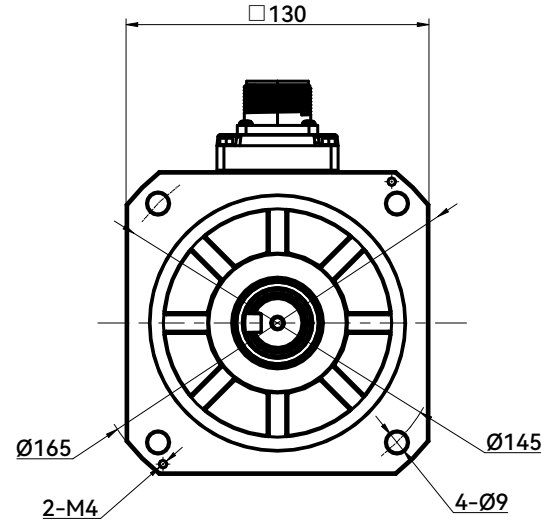
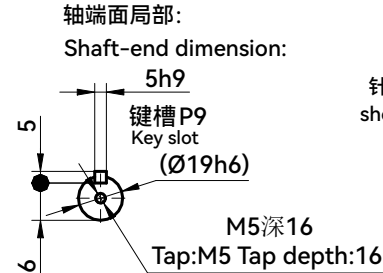
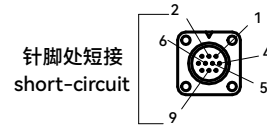


电机性能规格
MOTOR PERFORMANCE SPECIFICATION

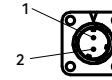
法兰 FLANGE	130
额定功率(W) RATED POWER	850
额定电压(V) RATED VOLTAGE	AC220
每相感应电压常数(mV/(r/min)) INDUCED VOLTAGE CONSTANT PER PHASE	*A
额定电流(A) RATED CURRENT	6.7
瞬时最大电流(A) INSTANTANEOUS MAXIMUM CURRENT	20.1
额定转矩(N.m) RATED TORQUE	5.39
瞬时最大转矩(N.m) INSTANTANEOUS MAXIMUM TORQUE	16.2
相q轴电感(mH) Q PHASE-AXIS INDUCTANCE	*A
相d轴电感(mH) D PHASE-AXIS INDUCTANCE	*A
线圈电阻(Ω) COIL RESISTANCE	*A
线圈电感(mH) COIL INDUCTANCE	*A
额定转速(rpm) RATED ROTATION SPEED	1500
最高转速(rpm) MAXIMUM ROTATION SPEED	4000
转子转动惯量无刹车(10 ⁻⁴ kg.m ²) ROTOR MOMENT OF INERTIA WITHOUT BRAKE	13.9
转子转动惯量带刹车(10 ⁻⁴ kg.m ²) ROTOR MOMENT OF INERTIA WITH BRAKE	15.1
转子极对数P NUMBER OF ROTOR POLES P	5
定子槽数S NUMBER OF STATOR SLOTS S	12
编码器类型 ENCODER RESOLUTION	17bit
电机绝缘等级 MOTOR INSULATION LEVEL	F
电机防护等级 MOTOR PROTECTION LEVEL	IP67



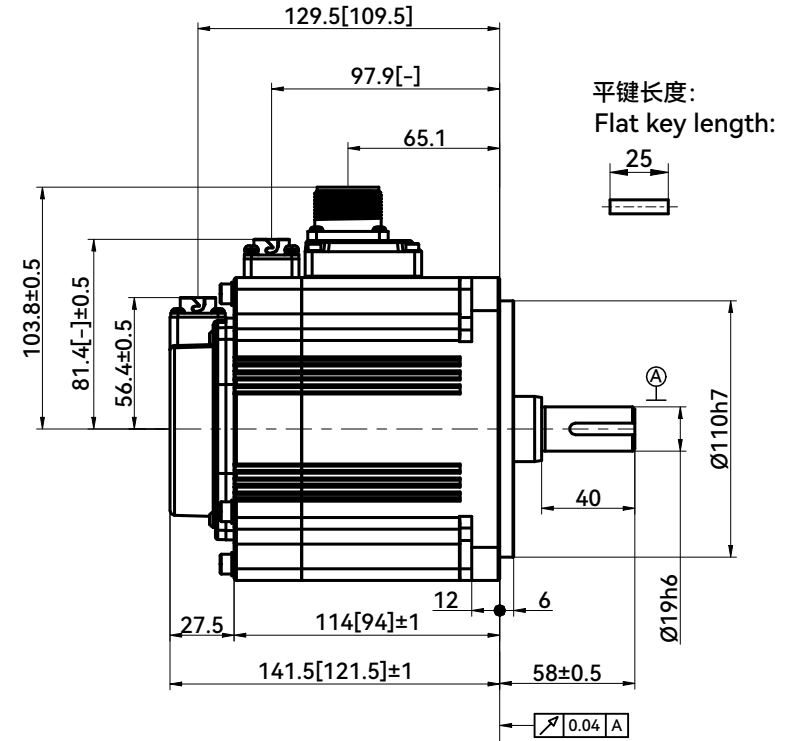
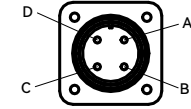
信号线插头:
Encoder connector:



制动器插头:
Brake connector:



动力线插头:
Power connector:



信号线连接

Encoder connector

端子号码 TERMINAL NUMBER	信号名 SIGNAL NAME	备注 NOTE
1	VCC	
2	GND	
3	-	
4	BATT	
5	+DO	
6	-DO	
7	-	
8	-	
9	BAT-	
10	SHIELD	

制动器连接

Brake connector

端子号码 TERMINAL NUMBER	信号名 SIGNAL NAME	备注 NOTE
1	BRK1	
2	BRK2	

动力线连接

Power connector

端子号码 TERMINAL NUMBER	信号名 SIGNAL NAME	备注 NOTE
A	U	
B	V	
C	W	
D	FG	

版本 VERSION	变更类型 CHANGE TYPE	变更时间 CHANGE DATE	内容 CONTENT
A0	/	/	X3MG085A-N(B)2LA
A1	型号变更 MODEL CHANGE	2021.9.15	X2MG085S-N(B)2LA

注: 1. 方形括号内尺寸为不带刹车机种长度;
2. *A处详细参数请咨询我司技术人员。

Note: 1. Dimensions in brackets are for non-brake type length;
2. Please consult our technical personnel for detailed parameters at location *A.

客户回签
Customer signature

						HCFB 浙江禾川科技股份有限公司 Zhejiang Hechuan Technology Co.,Ltd			
						850W伺服电机 850W Servo motor			
						X2MG085S			
标记 MARK	处数 NUMBER OF REVISED	分区 SECTION	更改文件号 REVISED DOCUMENT NUMBER	签名 SIGNATURE	年月日 DATE	阶段标记 STAGE MARKER		重量 WEIGHT	比例 SCALE
设计 DESIGN	1	1	2023.7.11	官家	2023.7.11				
审核 VERIFY			2023.7.11	徐岩松					
工艺 CRAFT				批准 APPROVE	2023.7.11				
						共 张 PAGE / ALTOGETHER PAGE			