

电机性能规格  
MOTOR PERFORMANCE SPECIFICATION

法兰 FLANGE	130
额定功率(W) RATED POWER	2300
额定电压(V) RATED VOLTAGE	AC220
每相感应电压常数(mV/(r/min)) INDUCED VOLTAGE CONSTANT PER PHASE	*A
额定电流(A) RATED CURRENT	12
瞬时最大电流(A) INSTANTANEOUS MAXIMUM CURRENT	26.4
额定转矩(N.m) RATED TORQUE	15
瞬时最大转矩(N.m) INSTANTANEOUS MAXIMUM TORQUE	33
相q轴电感(mH) Q PHASE-AXIS INDUCTANCE	*A
相d轴电感(mH) D PHASE-AXIS INDUCTANCE	*A
线圈电阻(Ω) COIL RESISTANCE	*A
线圈电感(mH) COIL INDUCTANCE	*A
额定转速(rpm) RATED ROTATION SPEED	1500
最高转速(rpm) MAXIMUM ROTATION SPEED	2000
转子转动惯量无刹车( $10^{-4}$ kg.m <sup>2</sup> ) ROTOR MOMENT OF INERTIA WITHOUT BRAKE	12.7
转子转动惯量带刹车( $10^{-4}$ kg.m <sup>2</sup> ) ROTOR MOMENT OF INERTIA WITH BRAKE	14.2
转子极对数P NUMBER OF ROTOR POLES P	5
定子槽数S NUMBER OF STATOR SLOTS S	12
编码器类型 ENCODER RESOLUTION	17bit
电机绝缘等级 MOTOR INSULATION LEVEL	F
电机防护等级 MOTOR PROTECTION LEVEL	IP65

信号线连接  
Encoder connector

端子号码 TERMINAL NUMBER	信号名 SIGNAL NAME	备注 NOTE
1	VCC	
2	GND	
3	-	
4	BATT	
5	+DO	
6	-DO	
7	-	
8	-	
9	BAT-	
10	FG	

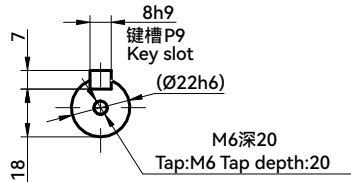
制动器连接  
Brake connector

端子号码 TERMINAL NUMBER	信号名 SIGNAL NAME	备注 NOTE
1	BRK1	
2	BRK2	

动力线连接  
Power connector

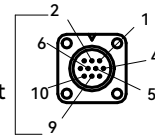
端子号码 TERMINAL NUMBER	信号名 SIGNAL NAME	备注 NOTE
A	U	
B	V	
C	W	
D	FG	

轴端面局部:  
Shaft-end dimension:

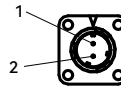


信号线插头:  
Encoder connector:

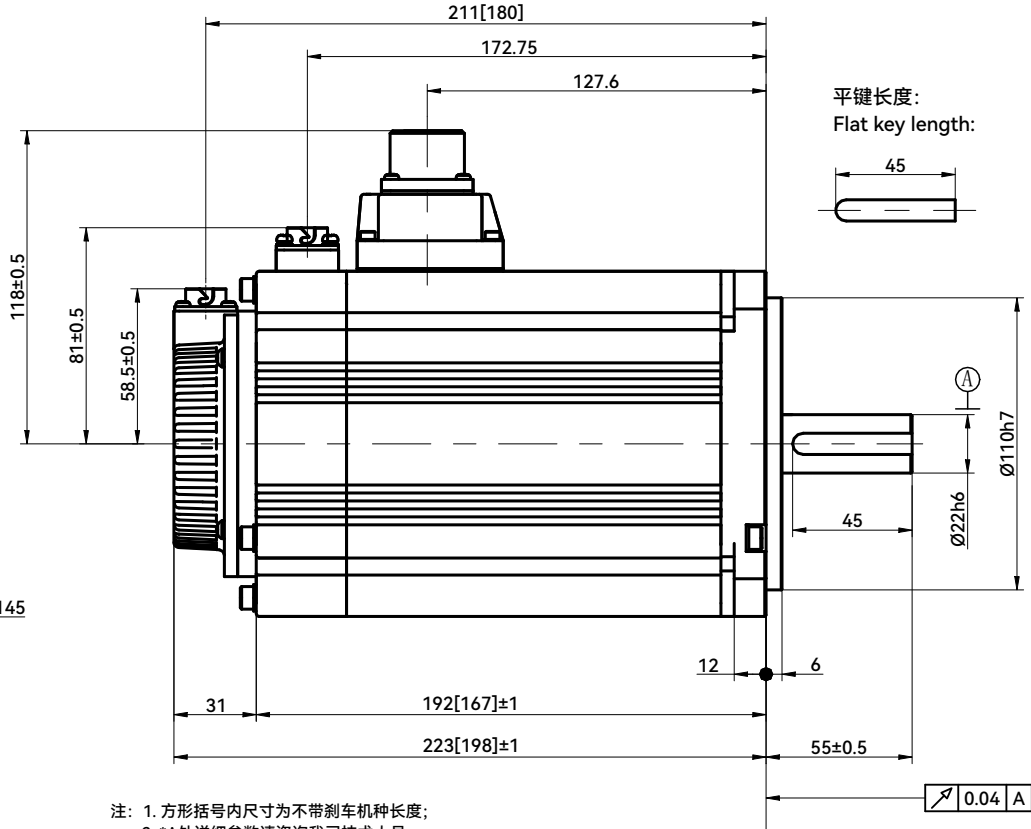
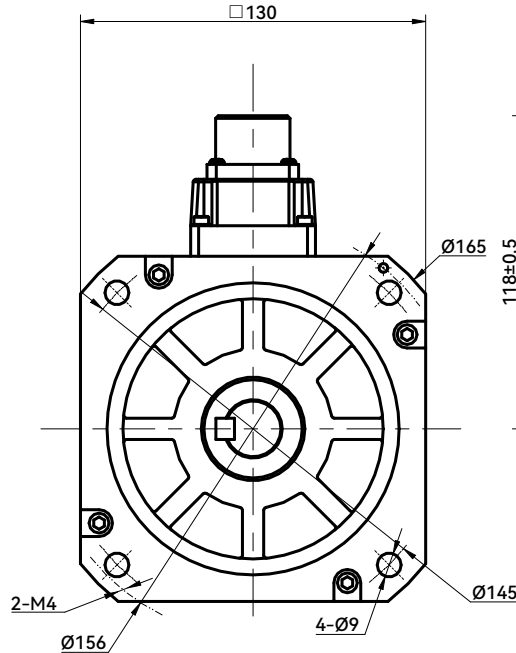
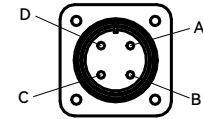
针脚处短接  
short-circuit



制动器插头:  
Brake connector:



动力线插头:  
Power connector:



注: 1. 方形括号内尺寸为不带刹车机种长度;

2. \*A处详细参数请咨询我司技术人员。

Note: 1. Dimensions in brackets are for non-brake type length;

2. Please consult our technical personnel for detailed parameters at location \*A.

客户回签  
Customer signature

HCFA 浙江禾川科技股份有限公司  
Zhejiang Hechuan Technology Co., Ltd

2300W伺服电机  
2300W Servo motor

X2MG230A

标记 MARK	处数 NUMBER OF REVISED	分区 SECTION	更改文件号 REVISED DOCUMENT NUMBER	签名 SIGNATURE	年月日 DATE
设计 DESIGN	1	官豪	2023.7.11	标准化 STANDARDIZATION	
审核 VERIFY	1	符君福	2023.7.11		
工艺 CRAFT				批准 APPROVE	2023.7.11

阶段标记 STAGE MARKER	重量 WEIGHT	比例 SCALE
共张 第张 PAGE ,ALTOGETHER PAGE		