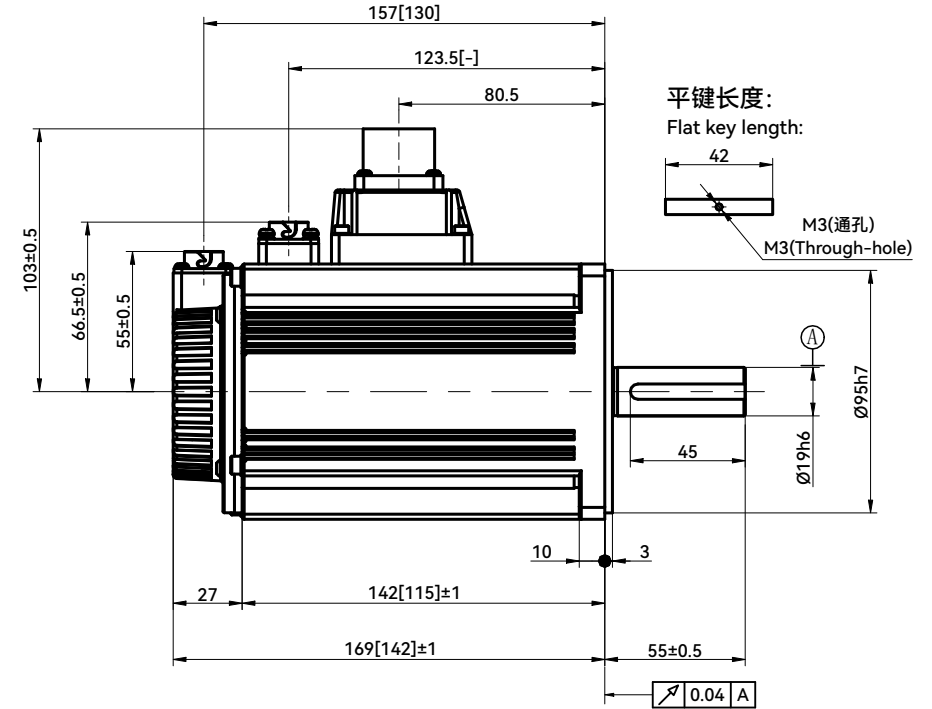
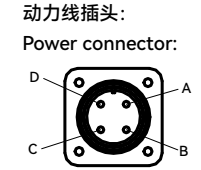
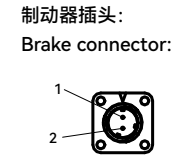
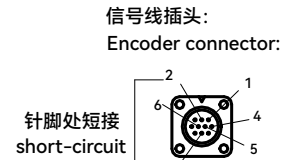
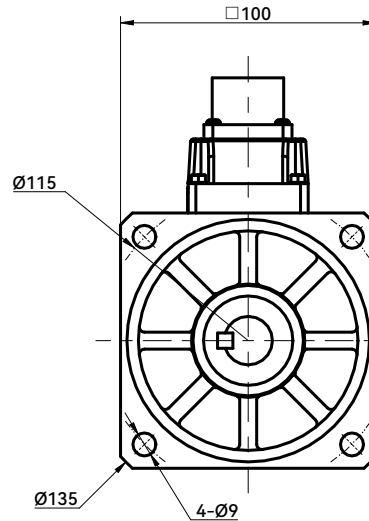
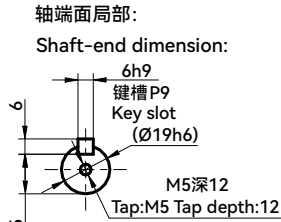


电机性能规格
MOTOR PERFORMANCE SPECIFICATION

法兰 FLANGE	100
额定功率(W) RATED POWER	1500
额定电压(V) RATED VOLTAGE	AC220
每相感应电压常数(mV/(r/min)) INDUCED VOLTAGE CONSTANT PER PHASE	*A
额定电流(A) RATED CURRENT	8.2
瞬时最大电流(A) INSTANTANEOUS MAXIMUM CURRENT	35
额定转矩(N.m) RATED TORQUE	4.77
瞬时最大转矩(N.m) INSTANTANEOUS MAXIMUM TORQUE	14.3
相q轴电感(mH) Q PHASE-AXIS INDUCTANCE	*A
相d轴电感(mH) D PHASE-AXIS INDUCTANCE	*A
线圈电阻(Ω) COIL RESISTANCE	*A
线圈电感(mH) COIL INDUCTANCE	*A
额定转速(rpm) RATED ROTATION SPEED	3000
最高转速(rpm) MAXIMUM ROTATION SPEED	5000
转子转动惯量无刹车(10^{-4} kg.m ²) ROTOR MOMENT OF INERTIA WITHOUT BRAKE	2.84
转子转动惯量带刹车(10^{-4} kg.m ²) ROTOR MOMENT OF INERTIA WITH BRAKE	3.17
转子极对数P NUMBER OF ROTOR POLES P	5
定子槽数S NUMBER OF STATOR SLOTS S	12
编码器类型 ENCODER RESOLUTION	17bit
电机绝缘等级 MOTOR INSULATION LEVEL	F
电机防护等级 MOTOR PROTECTION LEVEL	IP67



信号线连接
Encoder connector

端子号码 TERMINAL NUMBER	信号名 SIGNAL NAME	备注 NOTE
1	VCC	
2	GND	
3	-	
4	BATT	
5	+DO	
6	-DO	
7	-	
8	-	
9	BAT-	
10	-	

动力线连接
Power connector

端子号码 TERMINAL NUMBER	信号名 SIGNAL NAME	备注 NOTE
A	U	
B	V	
C	W	
D	FG	

制动器连接
Brake connector

端子号码 TERMINAL NUMBER	信号名 SIGNAL NAME	备注 NOTE
1	BRK1	
2	BRK2	

注: 1. 方形括号内尺寸为不带刹车机种长度;
2. *A处详细参数请咨询我司技术人员。

Note: 1. Dimensions in brackets are for non-brake type length;
2. Please consult our technical personnel for detailed parameters at location *A.

客户回签
Customer signature

					HCFA 浙江禾川科技股份有限公司 Zhejiang Hechuan Technology Co.,Ltd			
					1500W伺服电机 1500W Servo motor			
					X2MA150A			
标记 MARK	处数 NUMBER OF REVISED	分区 SECTION	更改文件号 REVISED DOCUMENT NUMBER	签名 SIGNATURE	年月日 DATE	阶段标记 STAGE MARKER	重量 WEIGHT	比例 SCALE
设计 DESIGN	1	官在	2023.6.25	标准化 STANDARDIZATION				
审核 VERIFY	1	徐晓楠	2023.6.25					
工艺 CRAFT				批准 APPROVE	2023.6.25	共 页 第 页 PAGE ,ALTOGETHER PAGE		