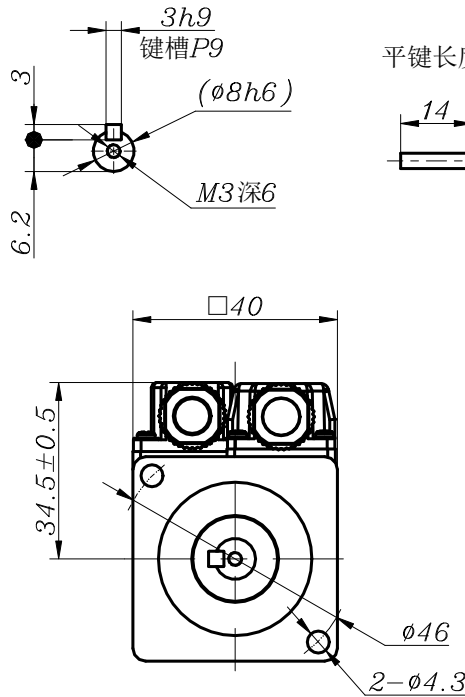


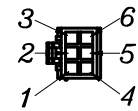
电机性能规格:

法兰	40
额定功率(W)	100
额定电压(V)	DC48
每相感应电压常数(mV/(r/min))	3.5
额定电流(A)	3.5
瞬时最大电流(A)	9
额定转矩(N.m)	0.32
瞬时最大转矩(N.m)	0.7
线电阻(Ω)	1.34
线电感(mH)	1.7
额定转速(rpm)	3000
最高转速(rpm)	4500
转子转动惯量(10-4kg.m2)无刹车	0.092
转子转动惯量(10-4kg.m2)带刹车	0.095
转子极对数P	5
定子槽数S	12
编码器类型	17bit
电机绝缘等级	F
电机防护等级	IP67

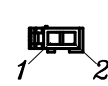
轴端面局部:



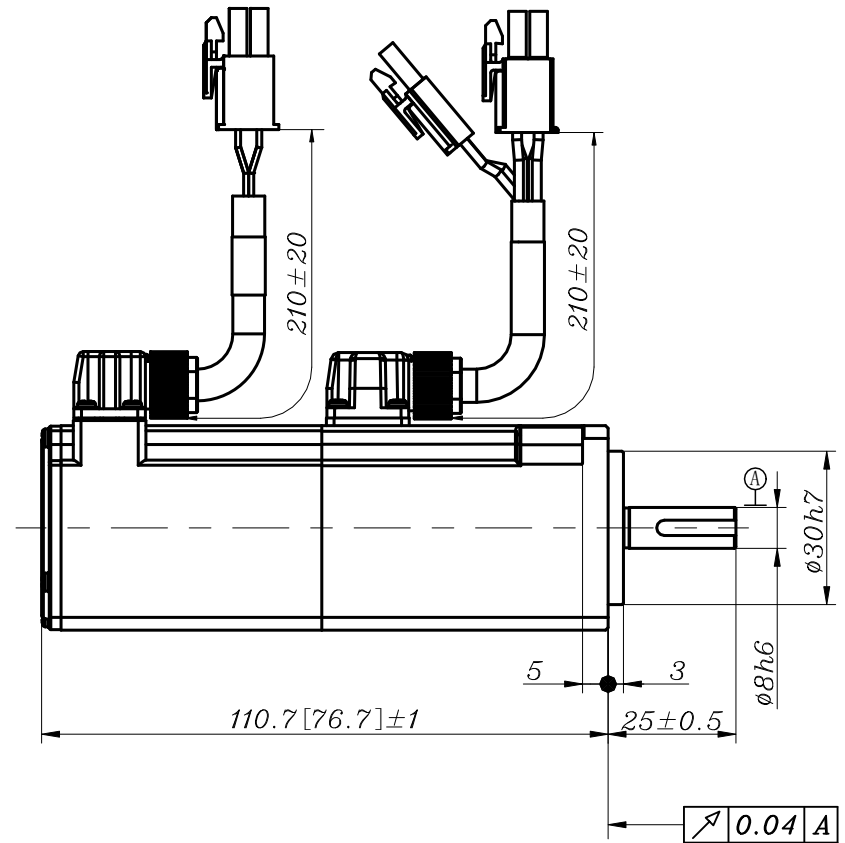
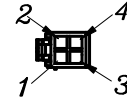
信号线连接器:



制动器连接器:



动力线连接器:



动力线连接:

端子号码	信号名	颜色
1	U	赤
2	V	白
3	W	黑
4	FG	绿

信号线连接:

端子号码	信号名	颜色
1	BATT	黄(红色标记)
2	+DO	白(红色标记)
3	-DO	白(黑色标记)
4	VCC	橙(红色标记)
5	GND	橙(黑色标记)
6	SHIELD	黑

制动器连接:

1	BRK1	黄
2	BRK2	青

注: 方形括号内尺寸为不带刹车机种长度。

客户回签

						HCFB 浙江禾川科技股份有限公司		
						100W伺服电机(48V 导线型)		
标记	处数	分区	更改文件号	签名	年月日	阶段标记	重量	比例
设计	符志宇	2020.7.11	标准化					1:2
审核	符志宇	2020.7.11						
工艺			批准	顾云	2020.7.11	共	张	第 张
						X2MH010A-N(B)6LA		