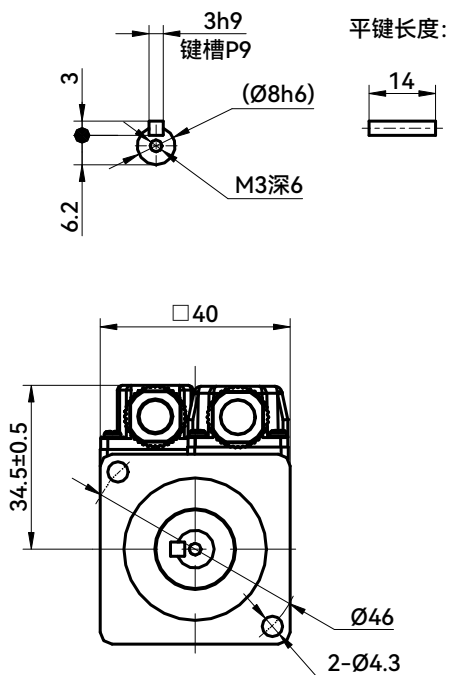


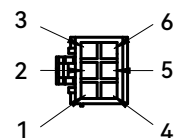
电机性能规格:

法兰	40
额定功率(W)	50
额定电压(V)	DC48
每相感应电压常数(mV/(r/min))	3.535
额定电流(A)	1.7
瞬时最大电流(A)	4.5
额定转矩(N.m)	0.16
瞬时最大转矩(N.m)	0.4
相q轴电感(mH)	1.35
相d轴电感(mH)	0.9
线电阻(Ω)	1.95
线电感(mH)	1.85
额定转速(rpm)	3000
最高转速(rpm)	4500
转子转动惯量(10-4kg.m ²)无刹车	0.071
转子转动惯量(10-4kg.m ²)带刹车	0.074
转子极对数P	5
定子槽数S	12
编码器类型	17bit
电机绝缘等级	F
电机防护等级	IP67

轴端面局部:



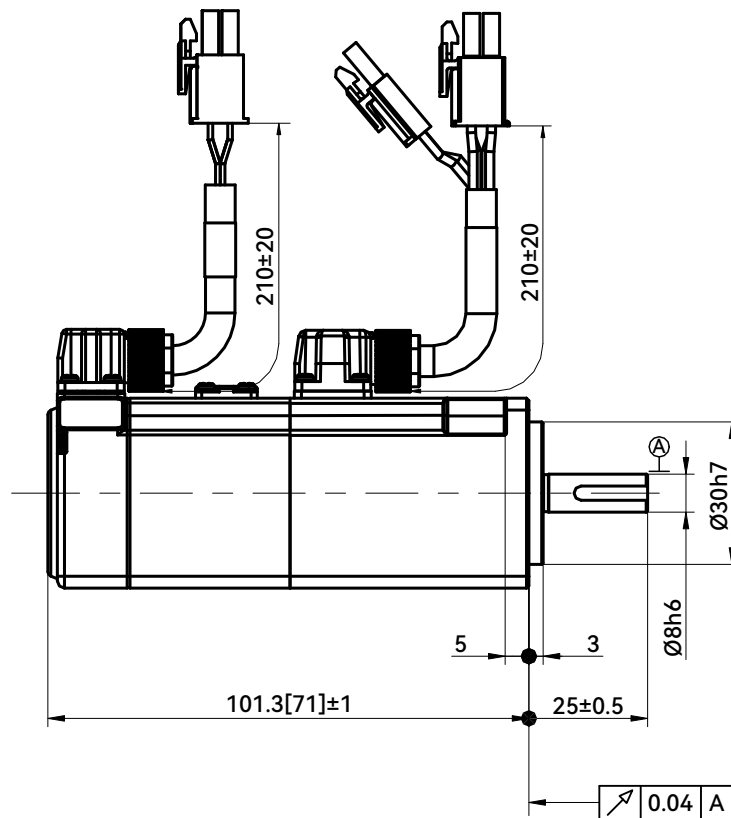
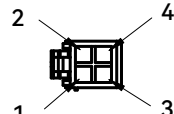
信号线连接器:



制动器连接器:



动力线连接器:



动力线连接:

端子号码	信号名	颜色
1	U	赤
2	V	白
3	W	黑
4	FG	绿

信号线连接:

端子号码	信号名	颜色
1	BATT	黄(红色标记)
2	+DO	白(红色标记)
3	-DO	白(黑色标记)
4	VCC	橙(红色标记)
5	GND	橙(黑色标记)
6	SHIELD	黑

制动器连接:

1	BRK1	黄
2	BRK2	青

注: 方括号内尺寸为不带刹车机种长度。

客户回签

						HCFA 浙江禾川科技股份有限公司		
标记	处数	分区	更改文件号	签名	年月日	100W伺服电机(导线型)		
设计	钱		2021.11.03	标准化		阶段标记	重量	比例
审核	符		2021.11.03			1:2		
工艺				批准		X2MH005A-(N)B6L		
共 张 第 张								