

# HC-TH3708L-D-05

产品使用说明 资料编码 ATC/ITH2210

## 1 前言

感谢您购买并使用禾川科技股份有限公司自主研发、生产的手持机械示教器，该设备配合运动控制板能完成单轴至六轴的机械示教功能，主要应用于注塑机械手，压铸机械手及非标设备。

本说明书会对表格中的设备进行简要说明：

设备名称	设备型号	发布状态	设备功耗	设备简要说明
手持机械示教器	HC-TH3708L-D-05	V1.0	3.7W	8寸手持机械示教器，线缆长度5米
手持机械示教器	HC-TH3707L-D-05	未发布	—	—
手持机械示教器	HC-TH3704L-D-05	未发布	—	—

### 读者对象

禾川 TH37 系列手持机械示教器用户，可以参考本手册进行配线、安装、诊断和后期维护等工作，需要用户具备一定的电气和自动化基础。

本说明书记载了使用禾川 TH37 系列手持机械示教器所必须的信息，请在使用前仔细阅读本手册，同时在充分注意安全的前提下正确操作。


### 1.1 安全指南


#### 1.1.1 安全图标


在使用本产品时，请遵循以下安全准则，严格按照指示操作。

用户可以在例如：导轨安装、接线、通讯等等章节查看更为详细具体的安全准则。

在本说明书中，以下安全准则请务必遵守。

<b>危险</b> 	操作不当可能会导致操作人员轻度、中度受伤，严重时可能导致重伤或死亡。此外还有可能引发重大财产损失。
---	---

<b>警告</b> 	操作不当可能会导致操作人员遭受轻度、中度伤害，也有可能造成设备损坏等物质损失。
---	---

<b>注意</b> 	操作不当可能会导致操作人员遭受轻伤，也可能造成设备损坏等物质损失。
---	-----------------------------------

<b>NOTE</b>	操作不当可能造成环境/设备损坏或者数据丢失。
-------------	------------------------

## 1.1.2 安全规则

启动、维护保养时的注意事项	危险 ⚠
<ul style="list-style-type: none"><li>□ 请不要触摸处于通电状态的端子。有触电的危险，也有可能造成误动作。</li><li>□ 在对模块或端子进行清洁或接线时请务必将电源从外部全相切断之后再进行操作。 在通电状态下进行操作的话，有触电的危险。</li><li>□ 对于运行中的程序变更、强制输出、RUN、STOP 等操作请在熟悉本手册并确认十分安全之后进行操作，操作错误有可能成为机械损坏及事故的原因。</li></ul>	

启动、维护保养时的注意事项	注意 ⚠
<ul style="list-style-type: none"><li>□ 请勿对模块进行分解、改造等；否则可能造成故障，误动作及火灾的发生。 *关于模块维修，请咨询禾川科技股份有限公司</li><li>□ 对扩展模块连接线缆进行拆装时，请在断开电源后进行，否则有可能造成模块故障及误动作。</li><li>□ 对以下设备进行拆装时，请务必将电源断开后进行，否则有可能导致模块故障或误动作。 ---外围设备、显示模块、功能扩展 ---扩展模块、特殊适配器 ---电池、供电端子、存储卡</li></ul>	

废弃时的注意事项	注意 ⚠
<ul style="list-style-type: none"><li>□ 废弃产品时，请作为工业废品来处理。 废弃产品时，请作为工业废品处理，对电池进行废弃处理，请按照个的确指定的法律单独处理。</li></ul>	

	注意 ⚠
<ul style="list-style-type: none"><li>□ 由于模块属于精密设备，因此运输过程中请避免使其遭受超过 3.1 节中记载的一般规格值的冲击。不然的话，很可能成为造成模块故障的原因，运输之后，请对模块进行动作确认。</li></ul>	

## 2 产品概要

### 2.1 型号说明

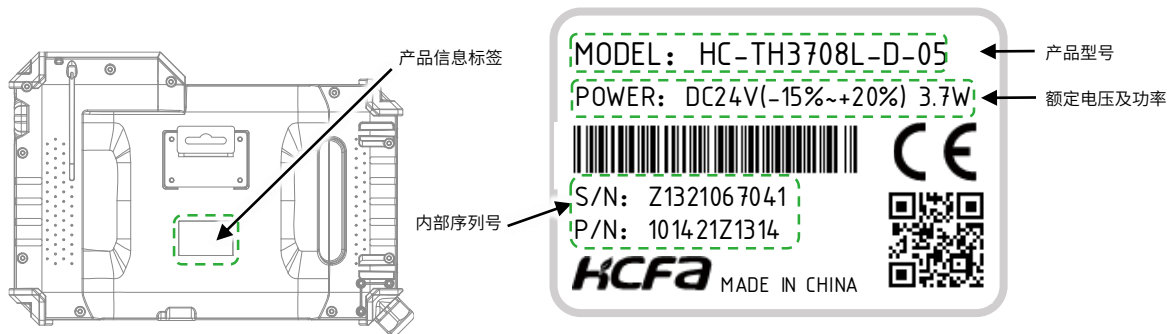


图 1 型号与标签说明

项目	说明
产品信息标签	描述当前产品型号、功率等产品基本信息
产品型号	显示该产品型号
额定电压及功率	显示该产品额定输入电压及功率
内部序列号	显示该产品版本号和序列号 P/N、S/N: 整机版本及内部序列号

## 2.2 模块部件说明

### 2.2.1 正视图部件说明

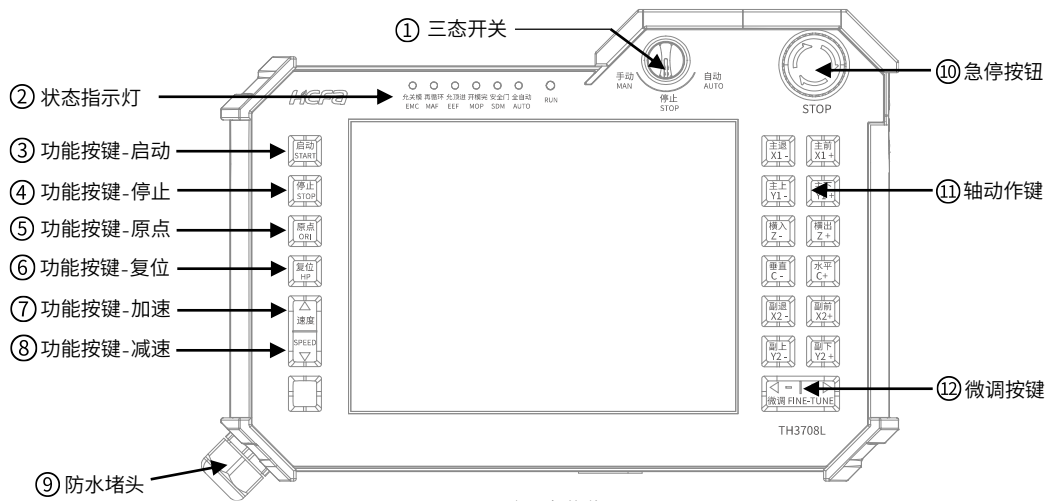


图 2 正视图部件说明图

表 1 正视图部件说明表

序号	名称	功能
(1)	三态开关	系统运行状态，共有 3 挡，分别是手动（MAN）、停止（STOP）、自动（AUTO），当系统要进行某种操作时，将旋钮旋转至对应的档位
(2)	状态指示灯	共有 7 个 LED 状态指示灯，详细见 <a href="#">指示灯排列说明</a>
(3)	功能按键—启动（START）	当三态开关旋转至自动档，系统进入自动运行画面，再按一次启动键进入自动运行工作模式
(4)	功能按键—停止（STOP）	当系统处于自动运行工作模式时，按一次停止按键，退出自动运行工作模式，当有警报时，按一次停止按键，解除相应警报
(5)	功能按键—原点（ORI）	按一次原点按键，系统进行原点复位动作
(6)	功能按键—复位（HP）	当三态开关旋转至自动档，按一次复位按键，上下轴运行到 0 的位置，其他轴运行到待机位置
(7)	功能按键—加速（△）	自动运行时，增加全局速度
(8)	功能按键—减速（▽）	自动运行时，减小全局速度
(9)	防水堵头	防水功能
(10)	急停按钮（STOP）	紧急停止按钮；在运行或操作过程中，出现异常情况，按下急停按钮后，机械马上停止所有动作
(11)	轴动作键	共 6 对 12 个按键，详细见 <a href="#">轴动作键说明</a>
(12)	微调按键（FINE-TUNE）	根据微调精度，按一次微调按键，轴运行相应的距离。

## 2.2.2 右视图部件说明

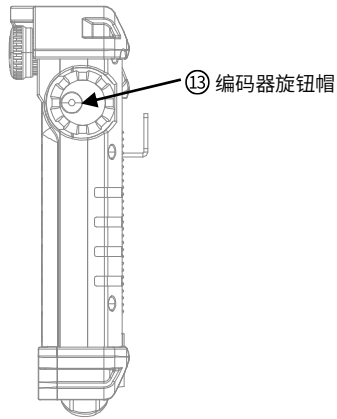


图 3 右视图部件说明图

表 2 右视图部件说明表

序号	名称	功能
(13)	编码器旋钮帽	转动编码器

## 2.2.3 仰视图部件说明

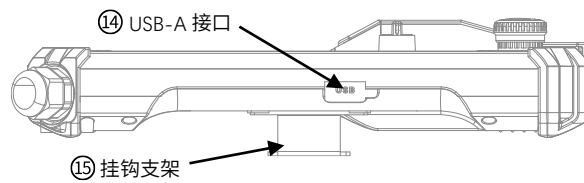


图 4 仰视图部件说明图

表 3 仰视图部件说明表

序号	名称	功能
(14)	USB-A 接口	支持 U 盘导入程序和固件升级, 防护等级: IP65
(15)	挂钩支架	将设备固定在导轨上或设备箱中

## 2.2.4 轴动作键说明

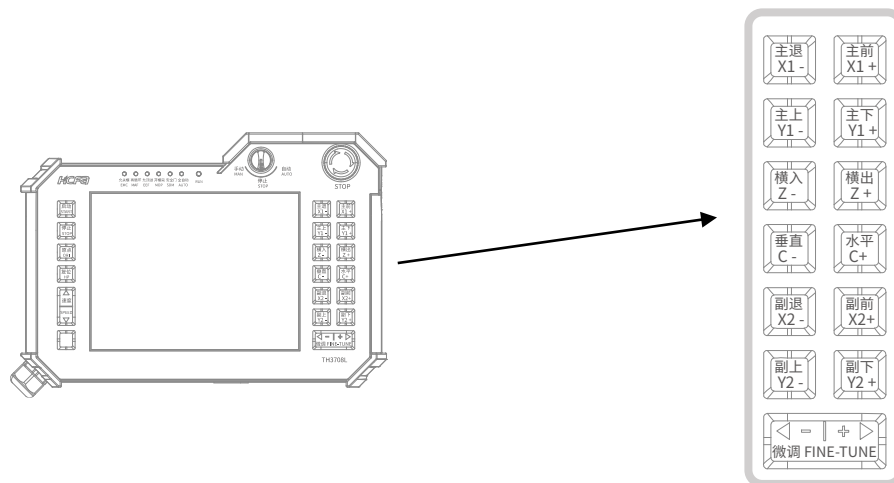


图 5 轴动作键说明图

表 4 轴动作键说明表

标识	说明
主退 X1-	电动操作（伺服）：按住键，主引拔后退，松开键即停止；
	气动操作（气缸）：按一次键，主引拔后退到终点；
主前 X1+	电动操作（伺服）：按住键，主引拔前进，松开键即停止；
	气动操作（气缸）：按一次键，主引拔前进到终点；
主上 Y1-	电动操作（伺服）：按住键，主臂上行，松开键即停止；
	气动操作（气缸）：按一次键，主臂上行到终点；
主下 Y1+	电动操作（伺服）：按住键，主臂下行，松开键即停止；
	气动操作（气缸）：按一次键，主臂下行到终点；
横入 Z-	按住键，横行轴横入，即向模内方向移动，松开键即停止；
横出 Z+	按住键，横行轴横出，即向模外方向移动，松开键即停止；
垂直 C-	电动操作（伺服）：按住键，侧姿组垂直方向移动，松开键即停止；
	气动操作（气缸）：按一次键，侧姿组运行到垂直位置；
水平 C+	电动操作（伺服）：按住键，侧姿组水平方向移动，松开键即停止；
	气动操作（气缸）：按一次键，侧姿组运行到水平位置；
副退 X2-	电动操作（伺服）：按住键，副引拔后退，松开键即停止；
	气动操作（气缸）：按一次键，副引拔后退到终点；
副前 X2+	电动操作（伺服）：按住键，副引拔前进，松开键即停止；
	气动操作（气缸）：按一次键，副引拔前进到终点；
副上 Y2-	电动操作（伺服）：按住键，副臂上行，松开键即停止；
	气动操作（气缸）：按一次键，副臂上行到终点；
副下 Y2+	电动操作（伺服）：按住键，副臂下行，松开键即停止；
	气动操作（气缸）：按一次键，副臂下行到终点；
微调 FINE-TUNE	根据微调精度，按一次微调按键，伺服运行相应的距离。

## 2.2.5 指示灯排列说明

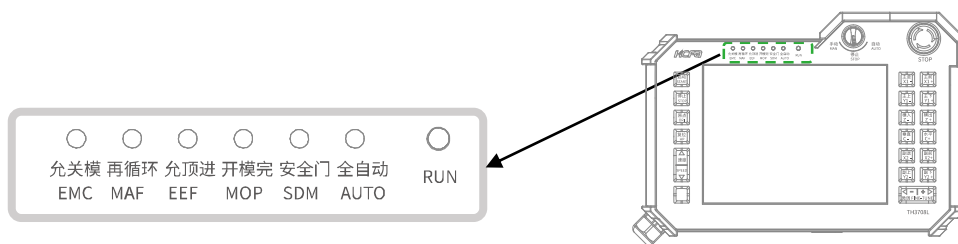


图 6 指示灯排列说明图

表 5 指示灯排列说明表

标识	颜色	信号说明
RUN	绿	电源状态指示灯，三态开关为手动及停止状态时常量，自动状态则是闪亮
允关模 EMC	绿	控制器输出允关模信号给注塑机
再循环 MAF	绿	控制器输出再循环信号给注塑机
允顶进 EEF	绿	控制器输出允顶进信号给注塑机
开模完 MOP	红	注塑机开模动作完成
安全门 SDM	红	注塑机安全门打开
全自动 AUTO	红	注塑机进入全自动工作模式

## 2.3 产品尺寸

### ■ 产品尺寸

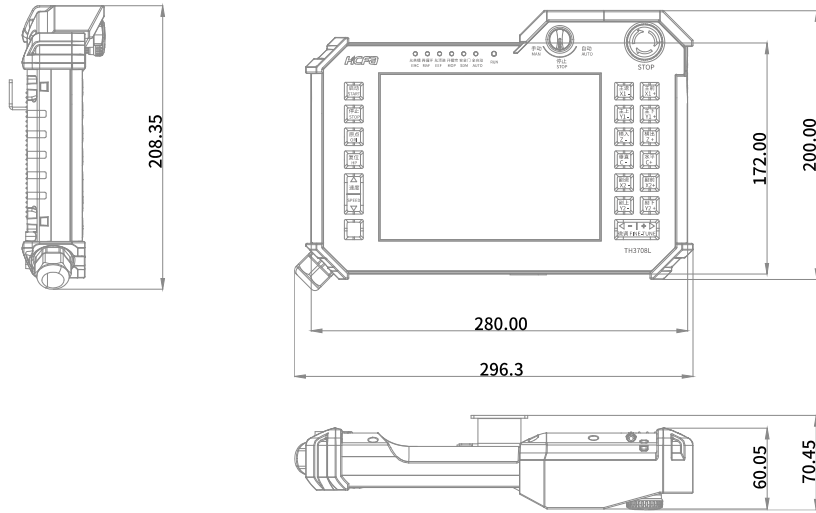


图 7 HC-TH3708L-D-05 安装尺寸图-1 (单位: mm)

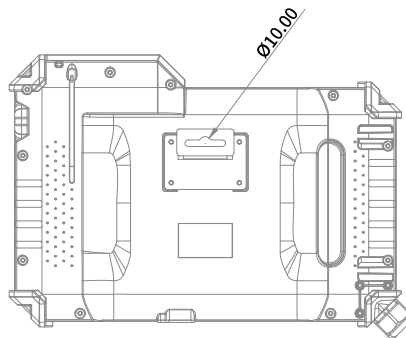


图 8 HC-TH3708L-D-05 安装尺寸图-2 (单位: mm)

## 3 规格参数

### 3.1 环境规格

项目	规格
工作温度	0~55°C
储存温度	-25~70°C (无结露)
相对湿度	10%~95% (无结露)
海拔高度	2000m Max.
电磁干扰	EFT 2kV (电源、信号线)
振动	5~8.4Hz 振幅 3.5mm、8.4~150Hz、加速度 9.8m/s <sup>2</sup> (以每分钟一倍频的速率扫描, X、Y、Z 方向各扫描 10 次)
冲击 (碰撞)	147m/s <sup>2</sup> (X、Y、Z 方向各 3 次)

跌落	水泥地, 跌落高度: 2m
防污染等级	污染度 2
防护等级	IP65
冷却方式	自然风冷
安装方式	可挂靠

### 3.2 系统电源规格

项目	规格
输入电压	DC 24V (-15%~20%)
电源保险丝	1.1A
电源效率	80%
允许瞬时停电时间	对 5ms 以下的瞬时停电会继续运行
整体功耗	约 3.7W

### 3.3 性能规格

项目	规格
型号	TH3708L
液晶屏尺寸	8 寸
液晶屏分辨率	800*600
亮度	350(cd/m <sup>2</sup> )
背光寿命	>30,000 小时
可视角 (T/B/L/R)	50/70/70/70
实时时钟 (RTC)	电池内置 <sup>*1</sup>
掉电存储数据大小	32kByte
液晶触摸	高精度 4 线电阻屏
蜂鸣器	内置单音色 (长/短/无 可调整)

\*1: 需拆机壳拆卸电池

### 3.4 RS422 规格

项目	规格
接口	RS422 接口
数据传送速率	最大 115200kbps
通信模式	全双工
最大传送距离	20M (特定波特率下)
隔离状态	非隔离



## 4 安装说明

### 4.1 配线说明

#### 4.1.1 输入输出线束

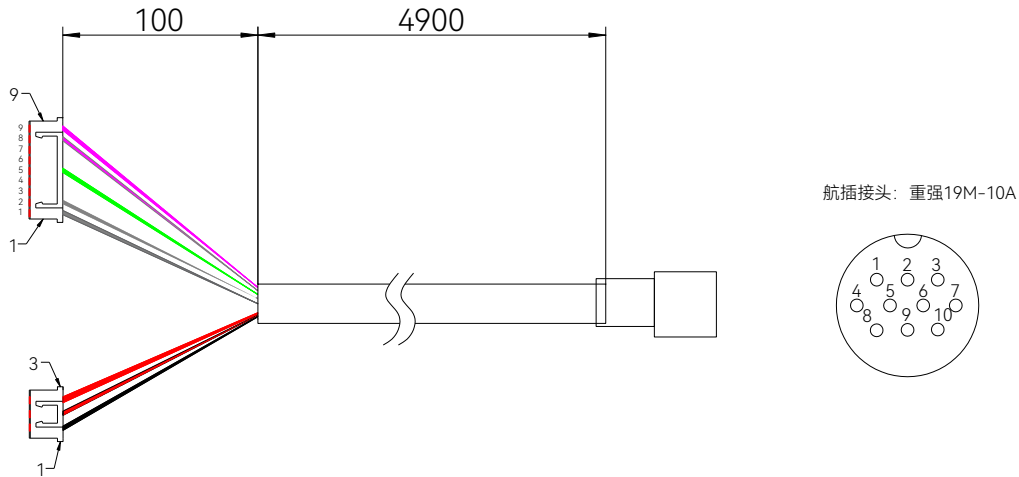


图9 输入输出线束-线序图

板端接口定义			
编号	针脚	颜色	功能
P1 公头	1	灰	422_TX+ (Y)
	2	白/灰	422_TX- (Z)
	3		
	4		
	5	绿	ESTOP <sup>*1</sup>
	6		
	7		
	8	白/紫	422_RX- (B)
	9	紫	422_RX+ (A)
P2 公头	1	金属股 (黑)	地线+屏蔽层
	2	白/红	GND
	3	红	24V 供电输入

外接端口定义			
编号	针脚	颜色	功能
航插 接头	1	红	24V 供电输入
	2	空	—
	3	白/灰	422_TX+ (Y)
	4	灰	422_TX- (Z)
	5	金属股 (黑)	地线+屏蔽线
	6	白/紫	422_RX- (B)
	7	紫	422_RX+ (A)
	8	绿	ESTOP
	9	白/红	GND
	10	空	—

➤ \*1: 紧急停止信号输出, 紧急停止开关按下后, 此线和 GND 断开, 松开后和 GND 短接。紧急开关默认是常闭型。

#### 4.1.2 航插线束 TL01 (CABLE-TL01)

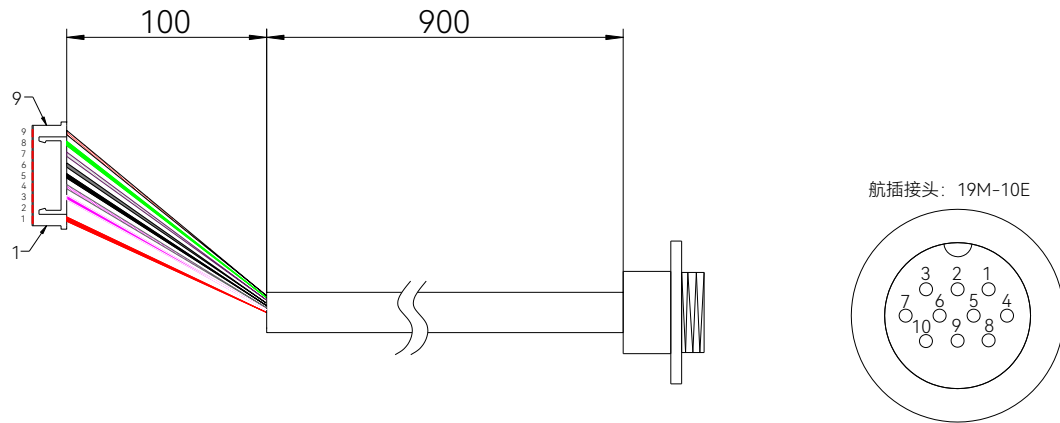


图 10 航插线束 TL01-线序图

板端接口定义			
编号	针脚	颜色	功能
P3 公头	1	红	24V 供电输入
	2	空	—
	3	紫	422_RX+ (A)
	4	白/紫	422_RX- (B)
	5	金属股 (黑)	地线+屏蔽线
	6	灰	422_TX- (Z)
	7	白/灰	422_TX+ (Y)
	8	绿	ESTOP
	9	白/红	GND

外接端接口定义			
编号	针脚	颜色	功能
航插 接头	1	红	24V 供电输入
	2	空	—
	3	白/灰	422_TX+ (Y)
	4	灰	422_TX- (Z)
	5	金属股 (黑)	地线+屏蔽线
	6	白/紫	422_RX- (B)
	7	紫	422_RX+ (A)
	8	绿	ESTOP
	9	白/红	GND

### 4.1.3 航插线束 TL04 (CABLE-TL04)

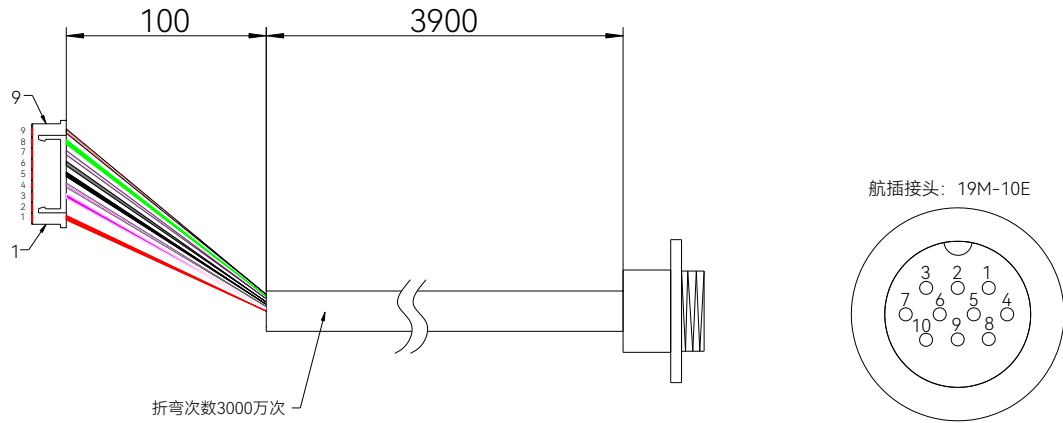


图 11 航插线束 TL04-线序图

板端接口定义			
编号	针脚	颜色	功能
P3 公头	1	红	24V 供电输入
	2	空	—
	3	紫	422_RX+ (A)
	4	白/紫	422_RX- (B)
	5	金属股 (黑)	地线+屏蔽线
	6	灰	422_TX- (Z)
	7	白/灰	422_TX+ (Y)
	8	绿	ESTOP
	9	白/红	GND

外接端接口定义			
编号	针脚	颜色	功能
航插 接头	1	红	24V 供电输入
	2	空	—
	3	白/灰	422_TX+ (Y)
	4	灰	422_TX- (Z)
	5	金属股 (黑)	地线+屏蔽线
	6	白/紫	422_RX- (B)
	7	紫	422_RX+ (A)
	8	绿	ESTOP
	9	白/红	GND

## 附录：附件表

此机械手示教器需要配带附件（线缆）供客户选择购买，附件信息如下：

序号	订货型号	描述
(1)	<a href="#">CABLE-TL01</a>	航插线束，机械手专用，1M 长的双绞带屏蔽的线。
(2)	<a href="#">CABLE-TL04</a>	航插线束，机械手专用，4M 长的双绞带屏蔽的拖链线，折弯次数 3000 万次