

HSP 系列压力传感器

产品使用说明 资料编码 ATC/IHSP2211

1 前言

感谢您购买并使用禾川科技股份有限公司自主研发、生产的 HSP 系列压力传感器。

本说明书会对表格中的设备进行简要说明：

设备名称	设备型号	发布状态	额定功率	设备简要说明
压力传感器	HSP-NM1R8	V1.0	0.8W	高压型压力传感器，支持 NPN 电压输出，额定压力范围 0~1.000MPa
	HSP-PM1R8	未发布	---	高压型压力传感器，支持 PNP 电压输出，额定压力范围 0~1.000MPa
	HSP-NK1R8	未发布	---	低压型压力传感器，支持 NPN 电压输出，额定压力范围 $\pm 100.0\text{KPa}$
	HSP-PK1R8	未发布	---	低压型压力传感器，支持 PNP 电压输出，额定压力范围 $\pm 100.0\text{KPa}$

读者对象

禾川 HSP 系列压力传感器用户，可以参考本手册进行配线、安装、诊断和后期维护等工作，需要用户具备一定的电气和自动化基础。


本说明书记载了使用禾川 HSP 系列压力传感器所必需的信息，请在使用前仔细阅读本手册，同时在充分注意安全的前提下正确操作。


1.1 安全指南


1.1.1 安全图标

在使用本产品时，请遵循以下安全准则，严格按照指示操作。

在本说明书中，以下安全准则请务必遵守。

危险 	操作不当可能会导致操作人员轻度、中度受伤，严重时可致重伤或死亡。此外还有可能引发重大财产损失。
---	---

警告 	操作不当可能会导致操作人员遭受轻度、中度伤害，也有可能造成设备损坏等物质损失。
---	---

注意 	操作不当可能会导致操作人员遭受轻伤，也可能造成设备损坏等物质损失。
---	-----------------------------------

NOTE

操作不当可能造成环境/设备损坏或者数据丢失。

➤ 注：要点或解释，帮助更好的操作和理解产品使用。

1.1.2 安全规则

使用时的注意事项

警告 ⚠

- 请勿将本产品作为人体保护使用的检测装置。
- 若进行以人体保护为目的的检测，请使用符合 OSHA、ANSI 及 IEC 等各国人体保护用相关法律及规格的产品。
- 本产品设计为用于非腐蚀性气体，不可用于液体或腐蚀性气体。

使用时的注意事项

注意 ⚠

- 本产品是以在工业环境中使用为目的而开发、制造的产品。
- 请在额定电压范围内使用。
- 请勿使压力超出耐压范围，否则会损坏元器件并影响操作。
- 请确认在电源关闭的状态下进行接线。
- 请确认电源电压的变化不超出额定范围。
- 电源接通后的短时间（0.5s）内，请勿使用。
- 延长电缆选用导体截面积大于 0.3mm²的电缆，总长最长可达 10m。
- 请勿将电线与高压线或动力线并行接线或在同一电线管内运行线路，这可能由于感应而引起误动作。
- 在强磁场内可能无法发挥性能。
- 请勿在室外使用。
- 本产品在受到掉落等强烈冲击时有损坏的可能，请注意。
- 请勿在有过度水蒸气、灰尘等场所使用本产品。
- 清洁时请使用没有灰尘的柔软的布擦拭。
- 请勿将按键与水、油、油脂或有机溶液，如稀释剂等直接接触。
- 请勿将按键与强酸或强碱直接接触。
- 请勿将电线等插入压力孔，否则会损坏元器件并影响正常操作。
- 请勿对电缆部分施加压力，比如勉强弯曲，硬拉等。
- 请勿对产品进行分解、修理、改造等。

2 产品概要

2.1 型号说明

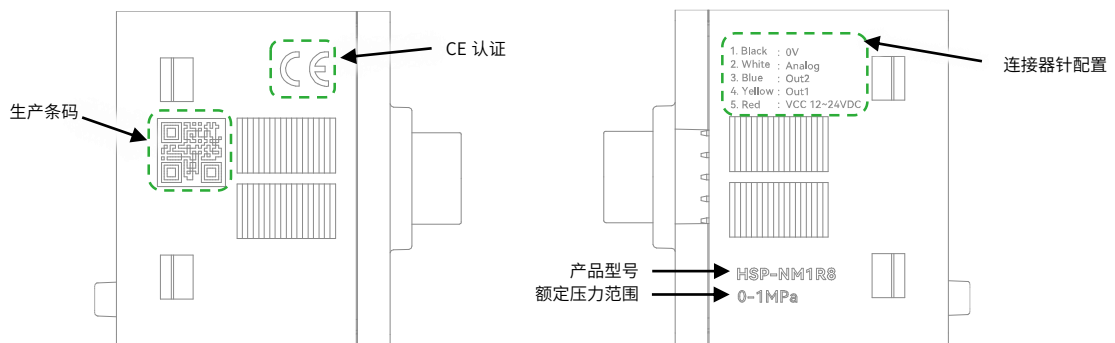
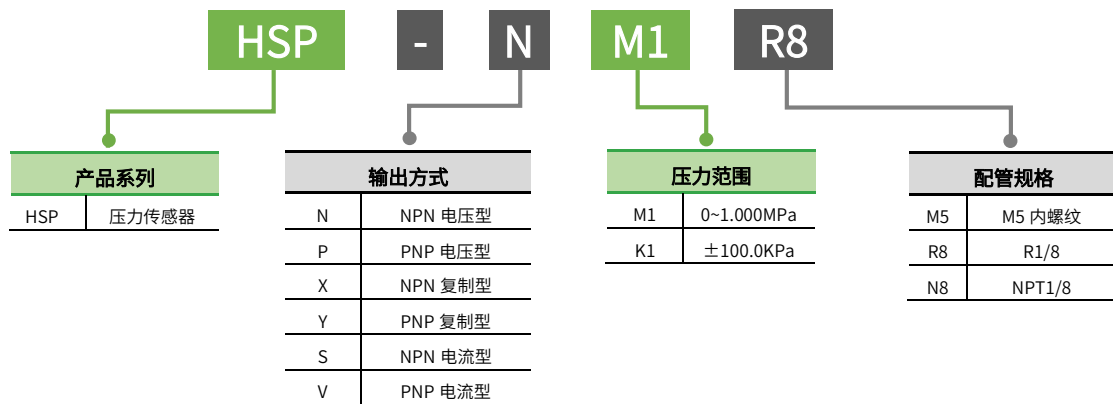


图 1 HSP 系列传感器丝印说明

表 1 NSP 系列传感器丝印说明表

项目	说明
产品型号	传感器具体型号
额定压力范围	传感器额定压力范围
连接器针配置	描述带线连接器端口定义
CE 认证	CE 认证丝印
生产条码	显示该产品生产序列号

2.2 部件说明

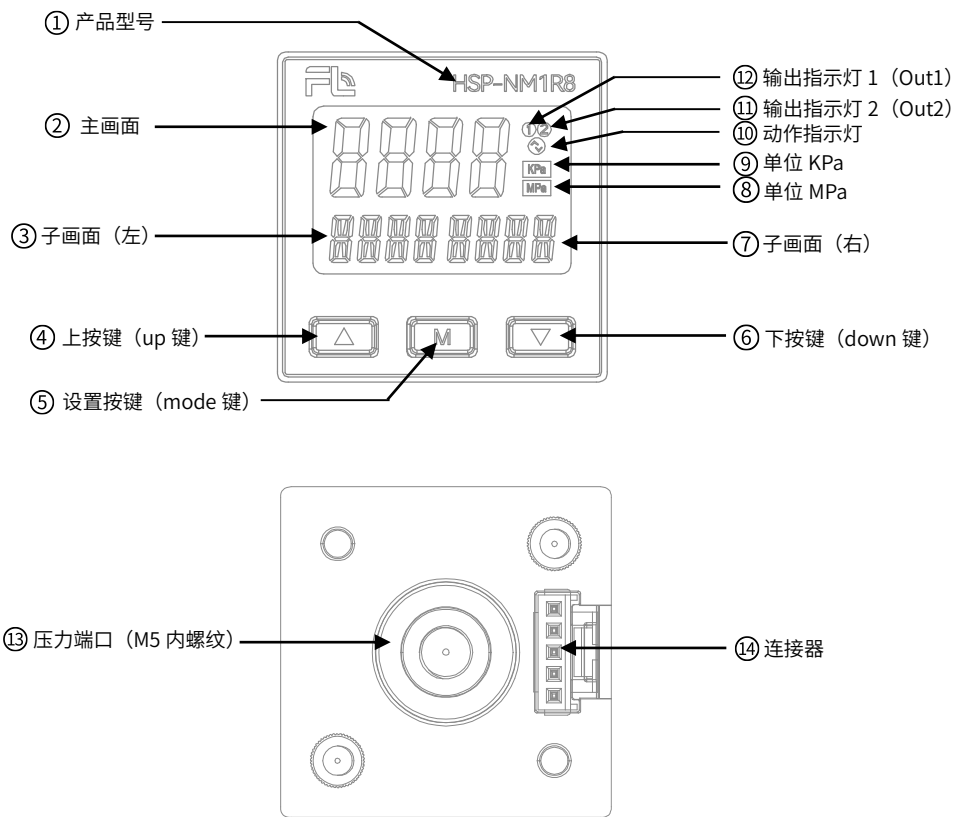


图 2 HSP 系列传感器部件说明图

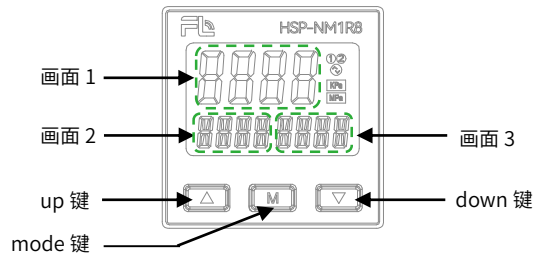
表 2 HSP 系列传感器部件说明表

序号	名称	功能
(1)	产品型号	产品具体型号
(2)	主画面 (画面 1)	显示当前压力值、当前设定状态、报警代码、设定功能模式；画面可以是红色或者是绿色显示，也可以根据输出的动作由绿色变为红色，或者由红色变为绿色，显示方法可以选择
(3)	子画面左 (画面 2)	显示当前设置的参数、输出的参数类型等
(4)	上按键 (up 键)	选择模式及增加数值
(5)	设置按键 (mode 键)	模式转换及确认设定值
(6)	下按键 (down 键)	选择模式及减小数值
(7)	子画面右 (画面 3)	显示输出模式、设定的参数、显示颜色等
(8)	单位 MPa	当前显示单位为 MPa
(9)	单位 KPa	当前显示单位为 KPa
(10)	动作指示灯	显示当前输出的动作状态，任意输出有效则点亮
(11)	输出指示灯 2 (Out2)	当前输出 2 有效
(12)	输出指示灯 1 (Out1)	当前输出 1 有效
(13)	压力端口 (M5 内螺纹)	压力连接端口
(14)	连接器	线缆接线端口，详情见 4.1.4 连接器及线缆拆装

2.3 模式设定

HSP 系列压力传感器共有测量模式、串口设定模式（暂不开放）、简易设定模式、按键锁定、参数设定模式 5 个设定模式。

画面及按键说明：



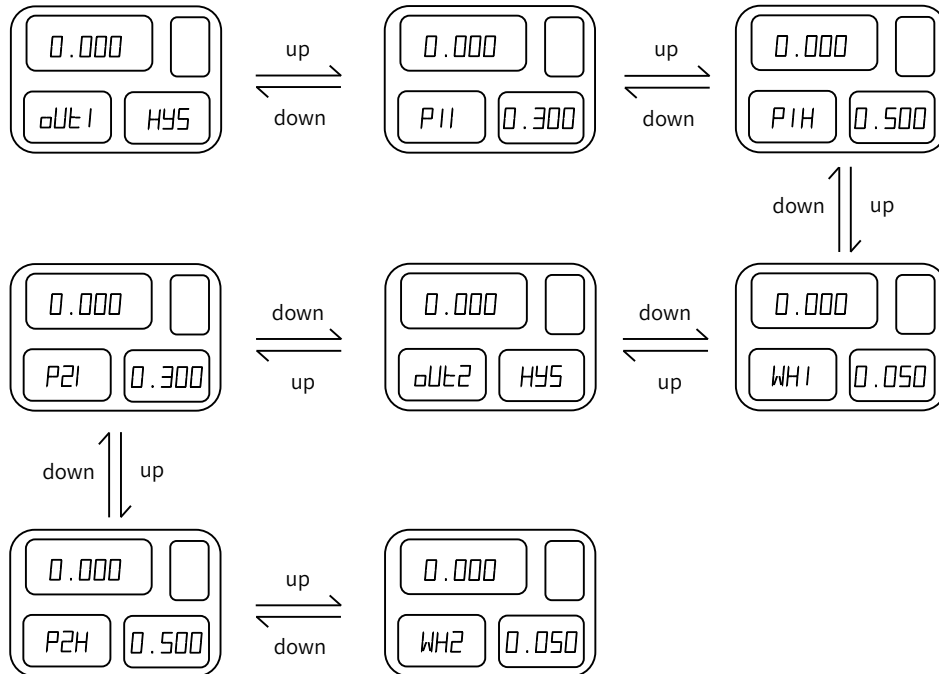
特殊字符说明：

名称	说明	名称	说明
out1	输出 1	l_p	正转
out2	输出 2	l_n	反转
EASY	简易模式	2ot	设置 Out2 正反转
HYS	应差模式	2_P	正转
Wind	窗式比较模式	2_n	反转
P_1	EASY 模式下 Out1 的阈值	dEl	延迟时间
P_2	EASY 模式下 Out2 的阈值	Fil	数字滤波
P1l	HYS 或 WIND 模式下 Out1 的下限阈值	rES	恢复出厂设置
P1H	HYS 或 WIND 模式下 Out1 的上限阈值	drE	背光亮度
WH1	Out1 的迟滞值	col	设置显示颜色
P2l	HYS 或 WIND 模式下 Out2 的下限阈值	Grn	绿色
P2H	HYS 或 WIND 模式下 Out2 的上限阈值	rEd	红色
WH2	Out2 的迟滞值	LCof	锁定
lot	设置 Out1 正反转	Unl o	解锁

2.3.1 测量模式

通电后则进入测量模式，此模式画面 1 显示实时监测到的压力值，画面 2 显示 Out1 或者 Out2 的参数类型，画面 3 显示输出模式和设定的参数。此模式只能查看无法修改参数。

测量模式下按键操作说明：



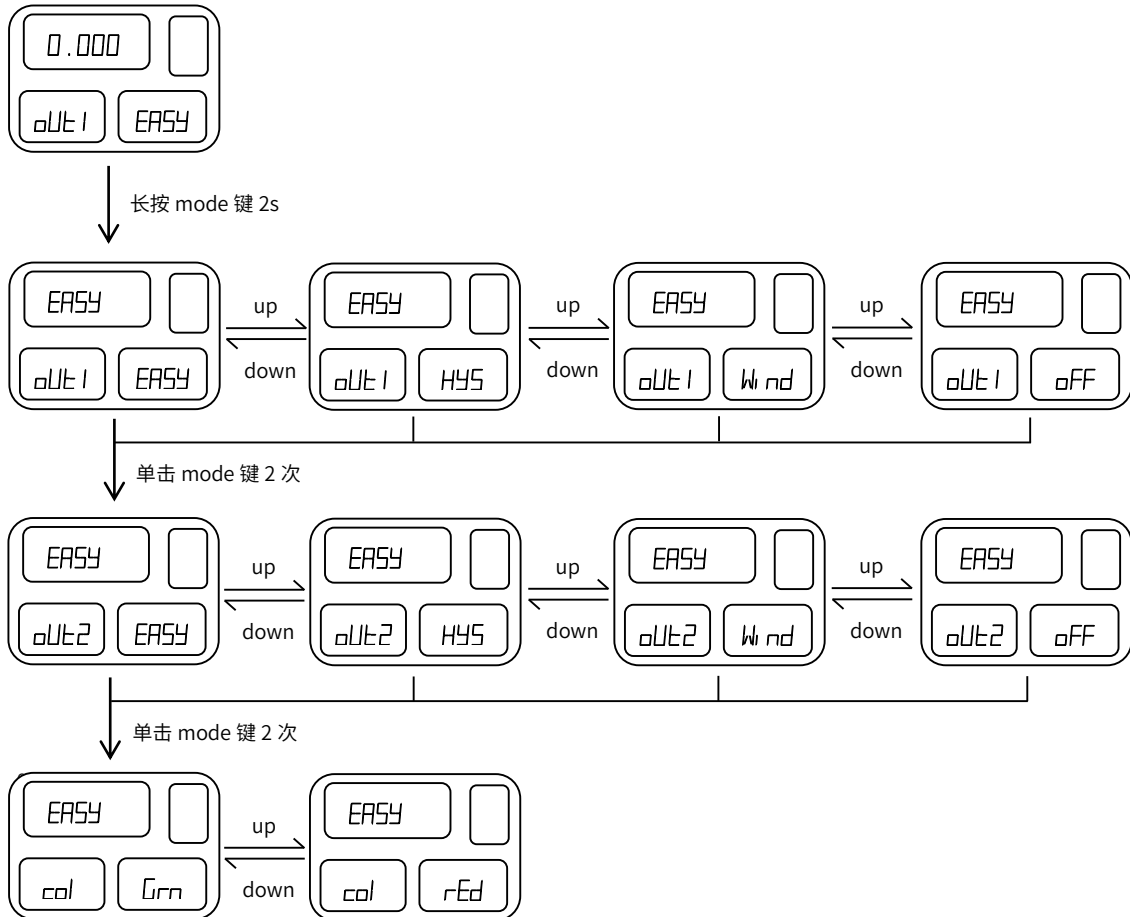
2.3.2 简易设定模式

测量模式任意画面下长按 mode 键 2s 以上均可进入简易设定模式，此模式可设置 Out1 和 Out2 的输出模式和显示颜色。

注：1. 画面闪烁时单击 mode 键为设定，再次单击 mode 键切换到下一个参数设置。此模式下任意界面长按 mode 键均可返回测量模式界面。

2. 单击 mode 键间隔至少 0.5s。

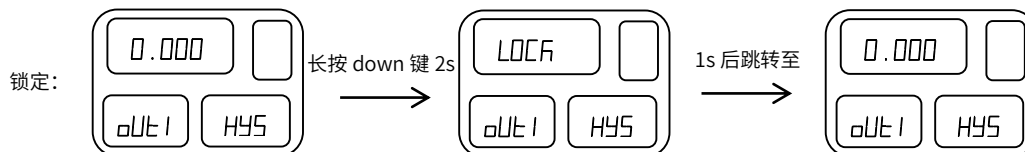
简易设定模式下按键操作说明：



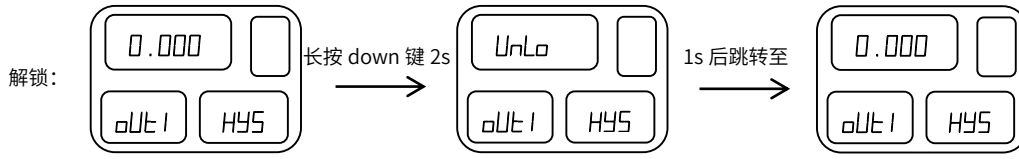
2.3.3 按键锁定模式

按键锁定模式下按键操作说明：

测量模式任意界面下长按 down 键进行按键锁定，锁定后画面 1 会出现锁定标识(Lock)，1s 后消失，锁定后界面定格在测量模式界面，实时显示当前压力值，任何按键均无法修改。



解锁方式同样是长按 down 键。当画面 1 出现解锁标识 (Unlo) 时, 按键锁定解除。

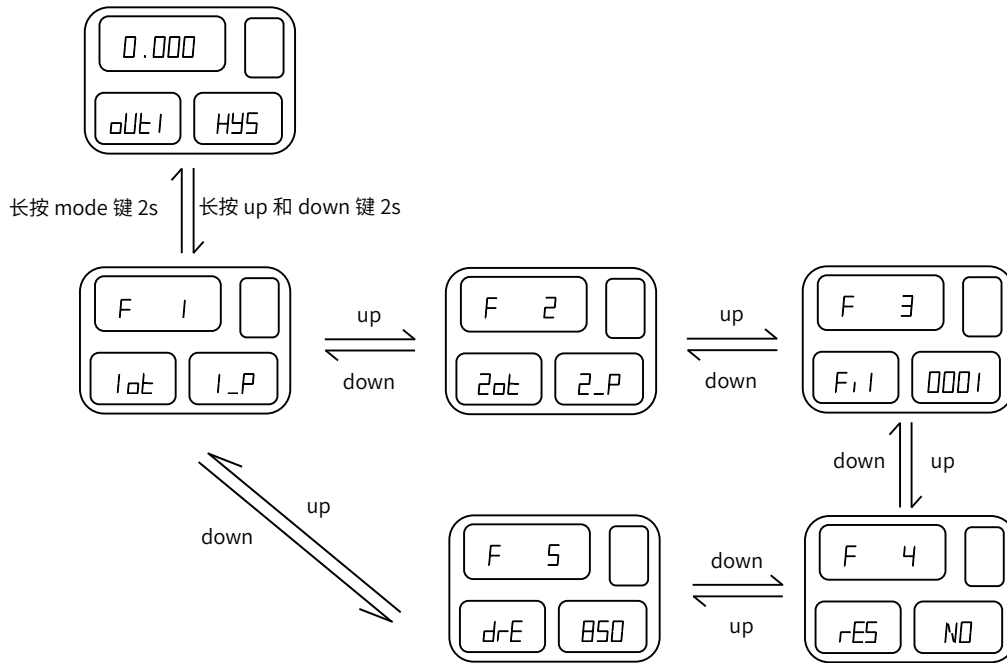


2.3.4 参数设定模式

测量模式任意界面下长按 up 和 down 组合按键进入参数设定模式, 此模式下共有 5 个设置界面, 可通过 up 或 down 键自由切换。此模式任意界面下长按 mode 键可返回测量模式。

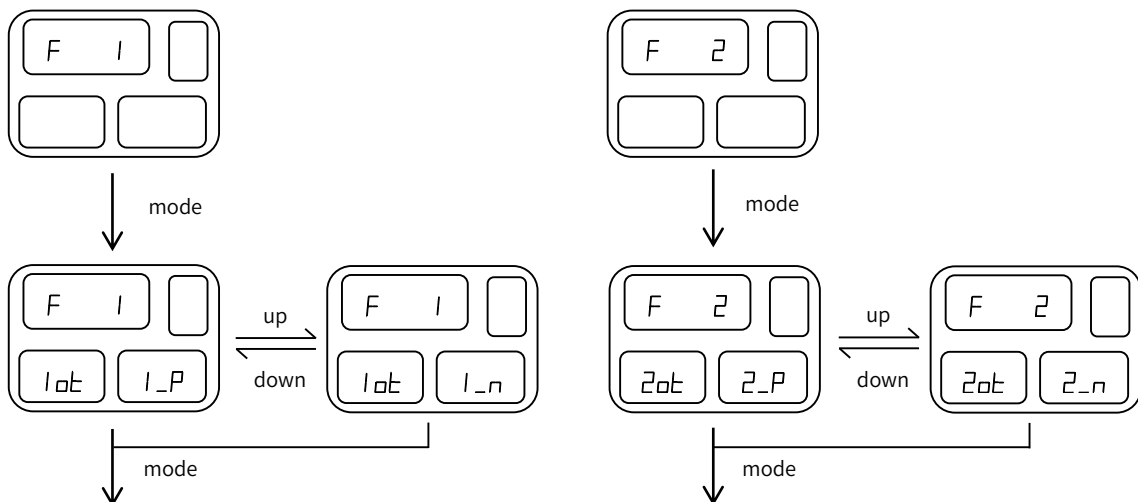
➤ 注: 选定设定值后单击 mode 保存参数, 再次单击 mode 切换下一个参数设置。

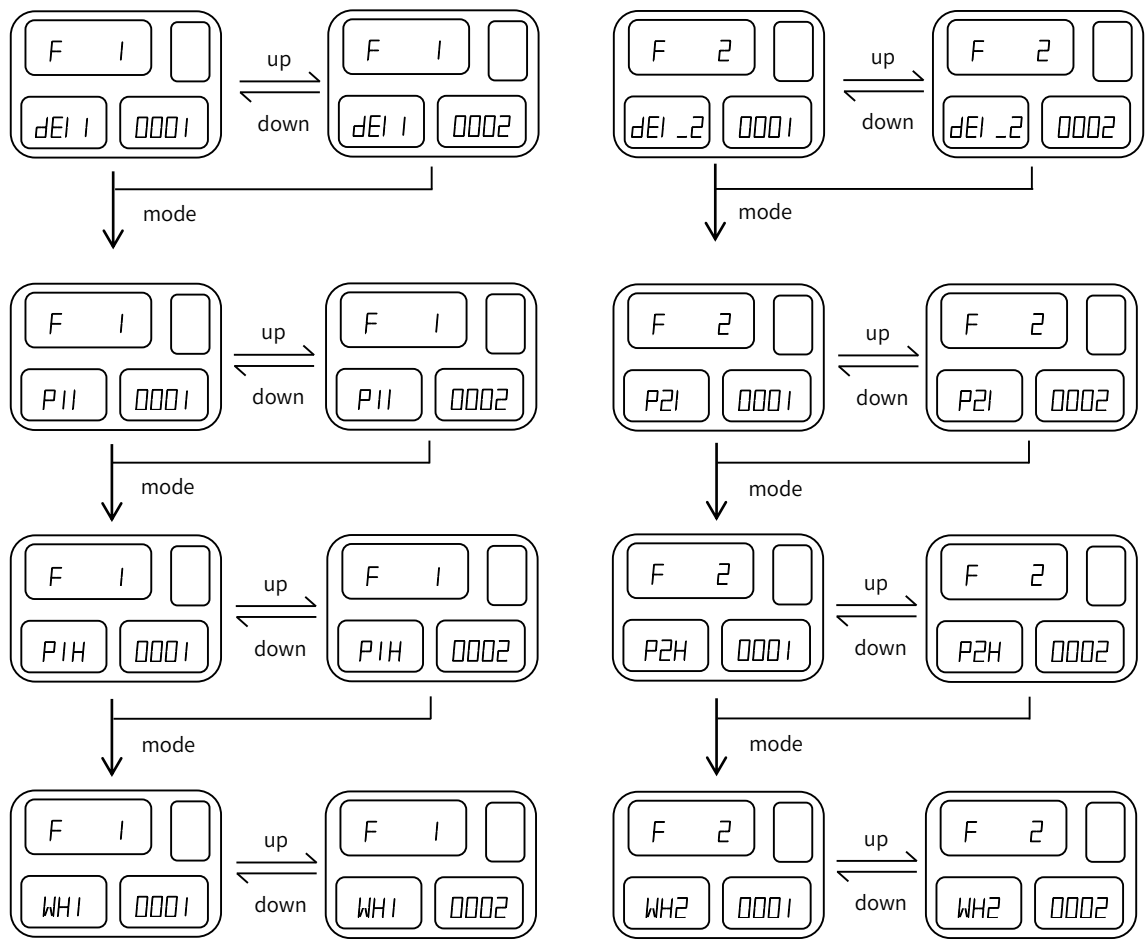
参数设定模式下按键操作说明:



F1 Out1 参数设置

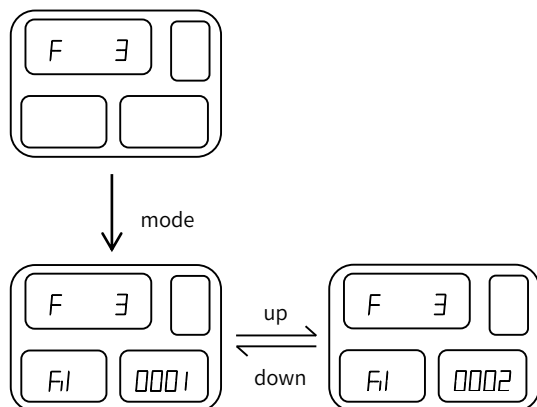
F2 Out2 参数设置



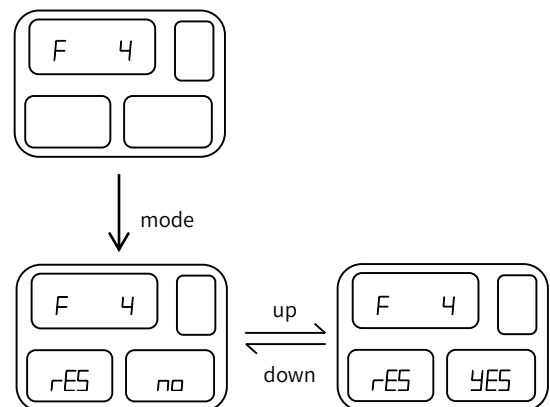


➤ 注: Easy 模式下只显示 P_1、P_2。

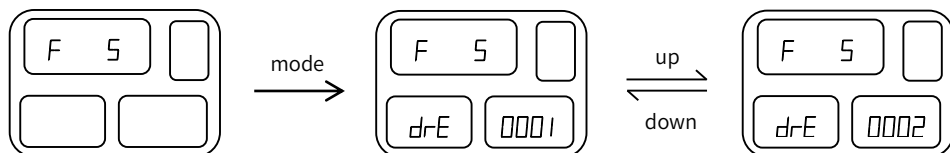
F3 数字滤波参数设置



F4 恢复出厂设置



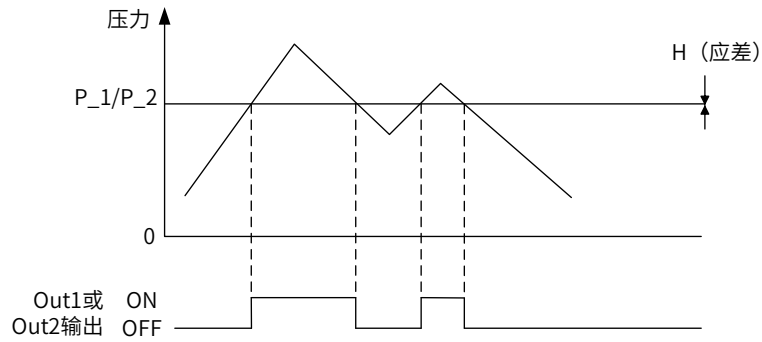
F5 背光亮度参数设置



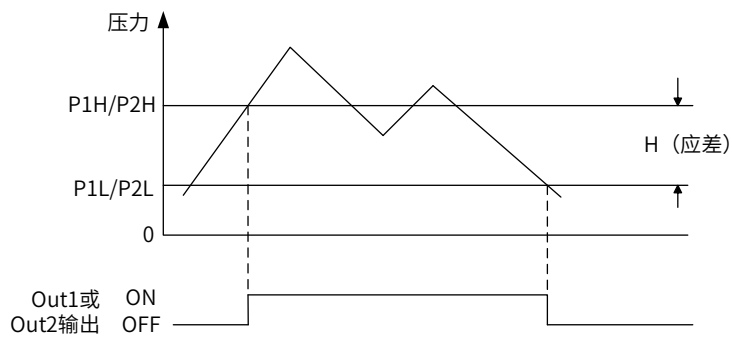
2.3.5 输出模式和输出工作

Out1 和 Out2 的输出模式可以从 EASY 模式（简易模式）及应差模式（迟滞模式）、窗式比较模式（上下限比较模式）中选择。

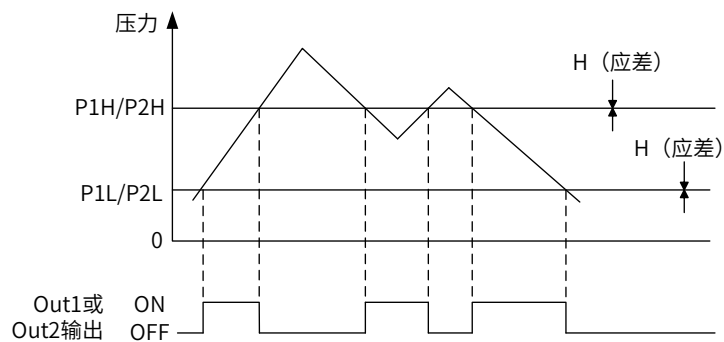
EASY 模式:



应差模式:



窗口比较模式:



2.4 产品尺寸

■ 产品尺寸

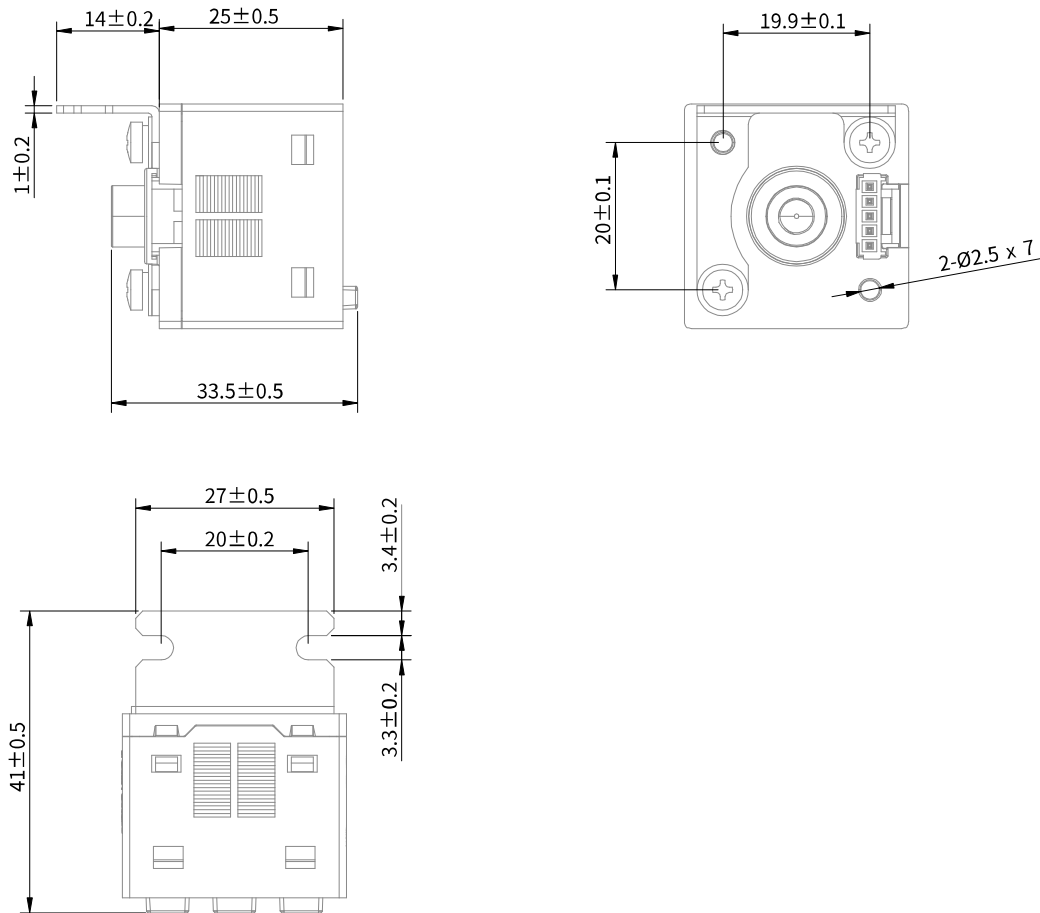


图3 HSP系列压力传感器安装尺寸图（单位：mm）

3 规格参数

3.1 系统电气规格

项目	规格
工作温度	-10~50°C
储存温度	-10~60°C
工作湿度	35%RH~85%RH
存储湿度	35%RH~85%RH（不可结露）
耐电压	AC1000V 1分钟（充电部与壳体间）
绝缘电阻	50MΩ以上（充电部与壳体间）
污染等级	污染度 2
过电压类别	I
使用标高	2000m 以下
适用流体	空气、非腐蚀性气体
防护等级	IP40 (IEC)
重量	整机重量约 26g

材质	本体外壳: PBT、LCD 显示屏: 丙烯 压力端口: 黄铜 (镀镍) 或锌合金 (ZDC1) 安装螺纹部: 黄铜 (仅限树脂型) 密封圈: 丁腈橡胶 (NBR)、按钮部: 聚碳酸酯
----	--

3.2 性能规格

项目	规格	
种类	高压型	低压型
压力种类	表压	
额定压力范围	0.000MPa~1.000MPa	-100.0KPa~100.0KPa
显示设定压力范围	0.000MPa~1.050MPa	-105.0KPa~105.0KPa
耐压力	1.5MPa	150KPa
设定最小单位	0.001MPa	0.1KPa
电源电压	12V~24V DC \pm 10%	
消耗电流	30mA 以下	
电源保护	逆接保护	
显示精度	\pm 2%F.S. \pm 1 digit(环境温度 25 \pm 3 $^{\circ}$ C)	
重复精度	\pm 0.2%F.S. \pm 1 digit	
模拟输出精度	\pm 2.5%F.S.(环境温度 25 \pm 3 $^{\circ}$ C)	
模拟输出直线性	\pm 1%F.S	
Out1/Out2	<NPN 输出型> NPN 开路集电极晶体管 ·最大流入电流: 80mA ·外加电压: 30V DC 以下 (Out1/Out2 和 0V 之间) ·剩余电压: 1V 以下 (流入电流为 80mA 时) <PNP 输出型> PNP 开路集电极晶体管 ·最大流入电流: 80mA	
输出形式	2 路输出	
输出模式	简单模式 (EASY)、应差模式(HYS)、窗口模式(WIND)	
模拟量输出	电压型: 电压输出 1~5V, 电压输出阻抗约 1K Ω 。 电流型: 电流输出 4~20mA, 负载阻抗范围 200~300 Ω 。	
应差	详见 2.3.5 输出模式和输出工作	
延迟时间	1.5ms 以下 (防止振荡功能时 0~5000ms)	

4 安装说明

4.1 安装说明

4.1.1 配管

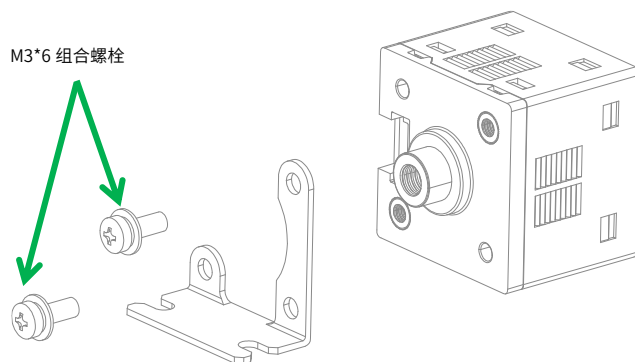
压力端口请使用市售的接头连接。连接时请调整紧固扭矩在 1.0N/m 以下。

4.1.2 线缆说明

导线规格为 26AWG



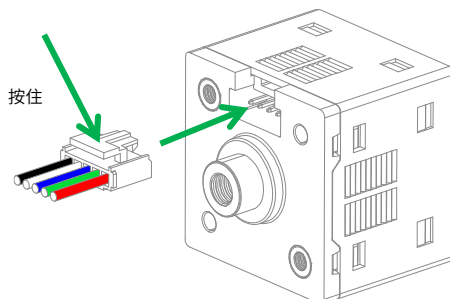
4.1.3 开关支架安装



4.1.4 连接器及线缆拆装

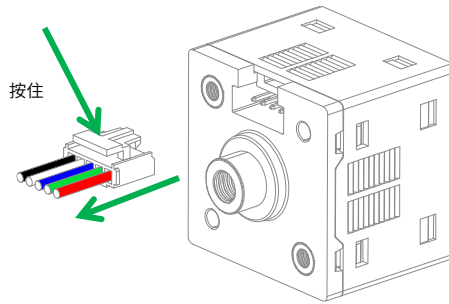
安装说明

将带连接器电缆如下图所示插入到压力传感器的带线连接器部位。



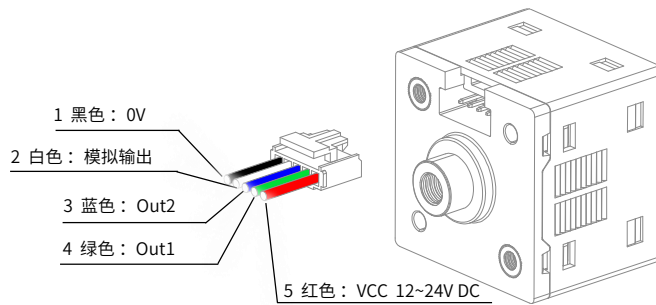
拆卸说明

按住带连接器电缆的解锁杆的同时拔出连接器主体



➤ 注：请注意拆卸时若不按住解锁杆就拉伸电缆部，会引起电缆断线，连接器损坏。

连接器针配置

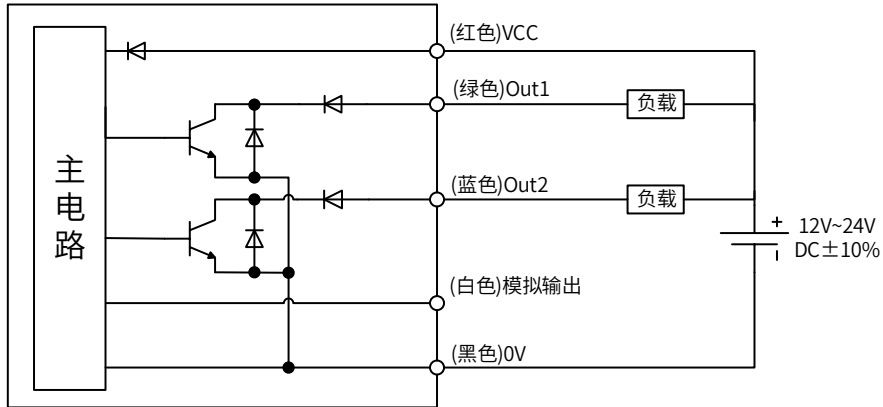


板端接口定义			
编号	针脚	颜色	功能
公端	1	黑色	0V
	2	白色	模拟输出
	3	蓝色	Out2
	4	绿色	Out1
	5	红色	VCC 12~24V DC

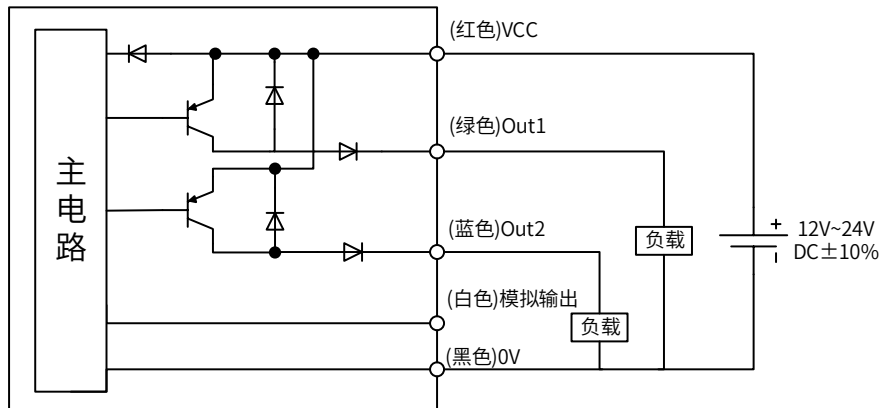
4.2 配线说明

4.2.1 I/O 电路图

NPN 输出型



PNP 输出型



附录 1: 错误报警显示表

错误显示	内容	处理
OC_1	Out1 负载电流过大	切断电源，确认负载
OC_2	Out2 负载电流过大	
HiH	压力过大超出量程范围	外加压力应在量程范围内
LiL	压力过小超出量程范围	

附录 2：附件及选配表

附件表：

序列	物料名称	规格描述	备注
1	气压检测固定支架	33.5*27*14MM	安装支架
2	HSP-NM1R8-外部检测线束 2m	2m 线长 铝箔屏蔽层	标配
3	组合螺丝 M3*8	/	紧固件
4	配件袋	/	包装件

选配表：

序列	物料名称	规格描述	备注
1	HSP-NM1R8-外部检测线束 1m	1m 线长 铝箔屏蔽层	选配
2	HSP-NM1R8-外部检测线束 2m	2m 线长 铝箔屏蔽层	标配
3	HSP-NM1R8-外部检测线束 3m	3m 线长 铝箔屏蔽层	选配
4	HSP-NM1R8-外部检测线束 5m	5m 线长 铝箔屏蔽层	选配
5	HSP-NM1R8-外部检测线束 10m	10m 线长 铝箔屏蔽层	选配