

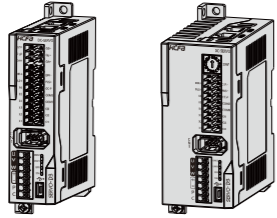


— 禾川股份 —

SV-D3E系列驱动器安全及安装接线

使用说明书

SERVO-D3



物料编号	HPPD1220000
版本号	V1.3
制作日期	2020年05月

感谢您使用本产品，关于使用说明书。
本操作手册主要提供SV-D3E系列驱动器安全及安装接线信息。
如需更详尽信息请参考《SV-D3E系列伺服产品使用说明书》。

100W驱动器包装清单如下表：

序号	名称	数量
1	驱动器	1
2	配件	1
3	SV-D3E安全及安装接线使用说明书	1
4	合格证	1

200W~750W驱动器包装清单如下表：

序号	名称	数量
1	驱动器	1
2	配件	1
3	SV-D3E安全及安装接线使用说明书	1
4	合格证	1

- ◎ 确认物件在运输途中是否有损伤。
- ◎ 如果发现问题，请联系经销商。

安全注意事项

在接收检验、安装、配线、操作、维护及检查时，应随时注意以下安全注意事项。
■ 对于忽视说明书记载内容，错误的使用本产品，而可能带来的危害和损害的程度按下列表示加以区分和说明。

危险 该标志表示「可能会发生导致死亡或重伤事故的危险」的内容

注意 该标志表示「可能会导致伤害或财产损失事故发生」的内容

■ 对应当遵守的事项用以下的图形标志进行说明。

该图形表示禁止实施的「禁止」事项内容。

该图形表示必须实行的「强制」内容。

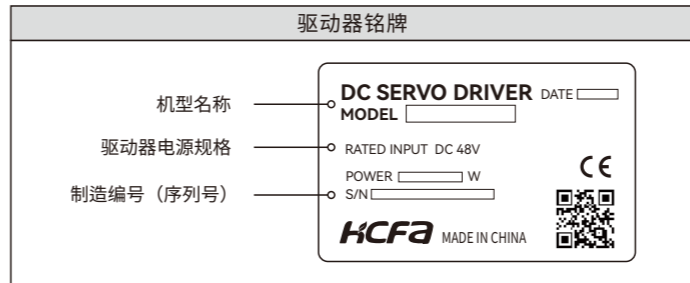
危险		
关于安装和配线		
	切勿将电机直接连接到商用电源。 请勿在电机、驱动器的周围放置可燃物。	否则，会引发火灾、故障。 否则，会引发火灾事故。
	驱动器必须要用外箱保护。设置保护外箱时，外箱壁、其他机器和驱动器之间要保持使用说明书规定的距离。 应安装在尘埃较少、不会接触到水、油等的地方。 电机、驱动器安装在金属等非可燃物上。 务必由专业电工进行接线作业。 电机、驱动器的FG端子必须接地。 必须事先切断上位断路器，进行正确的接线。 电缆确保连接好、通电部位须用绝缘物切实地做到绝缘。	否则，会引发触电、火灾、故障。 否则，会引发触电、火灾、故障、破损。 否则，会引发火灾事故。 否则，会引发触电。 否则，会引发触电。 否则，可能会引发触电、受伤、故障、破损。 否则，会引发触电、火灾、故障。
关于操作和运行		
	请勿触摸驱动器内部。 请勿让电缆线受到损伤、承受过大的外力、重压、受夹。 切勿接触运转中的电机旋转部。 请勿在有水的地方、存在腐蚀性、易燃性气体的环境和靠近可燃物的场所使用。	否则，会引发烧伤、触电事故。 否则，会引发触电、故障、破损。 否则，会引发受伤事故。 否则，会引发火灾。

	请勿在有激烈振动、冲击的地方使用。 请勿将电缆线浸在油和水中使用。 请勿用湿手进行接线和操作。 使用轴端带键槽的电机时，请勿裸手接触键槽。 电机、驱动器、散热器的温度会升高，请勿触摸。 请勿用外部动力驱动电机。	否则，会引发触电、受伤、火灾事故。 否则，会引发触电、受伤、火灾事故。 否则，会引发触电、受伤、火灾事故。 否则，会引发受伤事故。 否则，会引发烧伤或部件损伤事故。 否则，会引发火灾事故。
关于其它使用上的注意事项		
	在地震发生后务必进行相关安全确认。 为防止发生地震时造成火灾及人身事故，应切实地进行设置，安装。 务必在外部设置紧急停止电路，以确保紧急时可以及时地停止运转、切断电源。	否则，会引发触电、受伤、火灾事故。 否则，会引发受伤、触电、火灾、故障、破损。 否则，引发受伤、触电、火灾、故障、破损。
关于维护和点检		
	驱动器有危险高压部分。进行配线和点检工作时，必须切断电源放置使其放电后（5分钟以上）进行。并且，绝对不允许对其进行分解。	会引发触电事故。

注意		
关于安装和接线		
	电机和驱动器要按指定的匹配组合。不可直接接触连接器端子。 注意通风口不可堵塞，或异物进入。 试运转须在电机固定，并与其它机械系统分离状态下实施。动作确认后再安装到机械系统上。 遵守指定的安装方法、安装方向。 请根据设备本身的重量和产品的额定输出进行恰当安装。	否则，会引发火灾、故障。 否则，会引发触电、故障。 否则，会引发受伤事故。 否则，会引发受伤、故障。 否则，会引发受伤、故障。
关于操作和运转		
	请勿站在产品上、或在产品上放置重物。 禁止极端的增益调整及变更，会导致运作不稳定。 请勿在受日光直接照射的地方使用。 请勿使电机及电机轴部受到较强的冲击。 电机内置制动器是保持用制动，禁止用在通常的制动。	否则，会引发触电、受伤、故障、破损。 否则，会引发故障、破损。 否则，会引发故障。 否则，会引发受伤、故障。
	停电后恢复供电时，有可能出现突然启动的情况，故请勿靠近机器。务必做好机器设定，以确保即使重启也可确保人身安全。 不要使用有故障、破损的电机和驱动器。 请确认电源规格是否正常。 保持制动器不是确保机械安全的停止装置。请在机械侧设置确保安全用的停止装置。 报警时，排除故障原因，确保安全后，解除报警，重启。制动器用继电器与紧急停止用断路器需串联。	否则，会引发受伤事故。 否则，会引发触电、火灾、受伤。 引发故障发生原因。 否则，会引发受伤事故。 否则，会引发受伤事故。 否则，会引发受伤、故障。
关于搬运和保管		
	不能保存在雨水及水滴溅到的场所、有毒性气体及液体的地方。 搬运时，切勿抓持电缆或电机轴部。 进行搬运时或安装作业时要以防落下或翻倒。 需长期保存时，请按本说明书记载的联系方法进行咨询。 请保管在符合本说明书中规定保管环境的保管场所。	否则，会引发故障的。 否则，会引发受伤，故障。 否则，会引发受伤，故障。 引发故障的原因。 否则，会引发故障。
关于其他使用上的注意事项		
	废弃电池时，请将电池用胶带等进行绝缘处理，并根据有关部门的规定废弃处理。 废弃时请作为工业废弃物处理。	
关于维护和点检		
	除本公司外请勿进行拆卸修理工作。 主回路电源开关不要频繁的开和关闭。 通电中或切断电源后的一定时间内，电机、驱动器的散热器及再生电阻器等可能会处于高温状态，切勿触摸。 驱动器发生故障时，请切断控制电源和主回路电源。 长时间不使用时务必切断主电源。	否则，会引发故障。 否则，会引发故障。 否则，会烧伤或触电。 否则，会引发火灾事故。 因误动作等引发受伤事故。
关于维护和点检		
<保证期限> ●产品的保证期限为本公司制造月起18个月。但是，对应带制动器的电机，轴的加速、减速次数不超出寿命。		
<保证内容> ●按照本说明书的正常使用状态下，在保证期限内，发生故障时为无偿修理。但是，即使在保证期间内有如下的故障发生时为有偿修理。 ① 错误的使用方法，以及不适当的修理以及改造时。 ② 购买之后的掉落，以及在运输过程中受到损伤的原因时。 ③ 超出产品规格使用该产品的原因时。 ④ 火灾、地震、落雷、风灾与水灾、盐害、电压异常等其他天灾的原因时。 ⑤ 水、油、金属片、其他异物侵入的原因时。 ●保证范围为交付品本体，如由交付品的故障诱发的损害，判定为补偿范围外。		

第一章 产品说明及系统选型

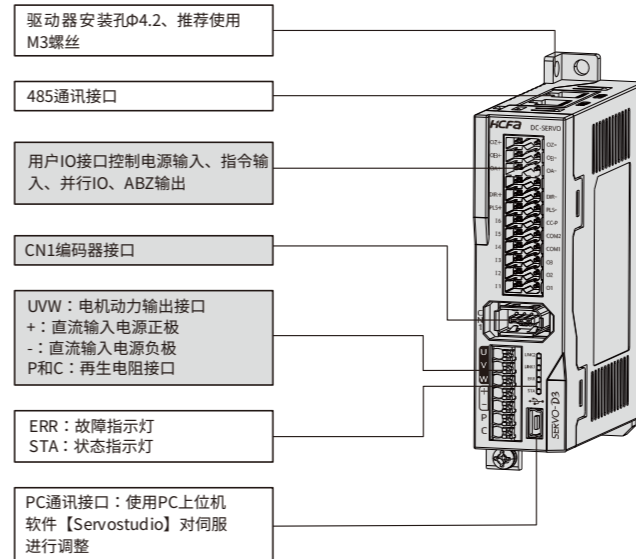
驱动器铭牌说明



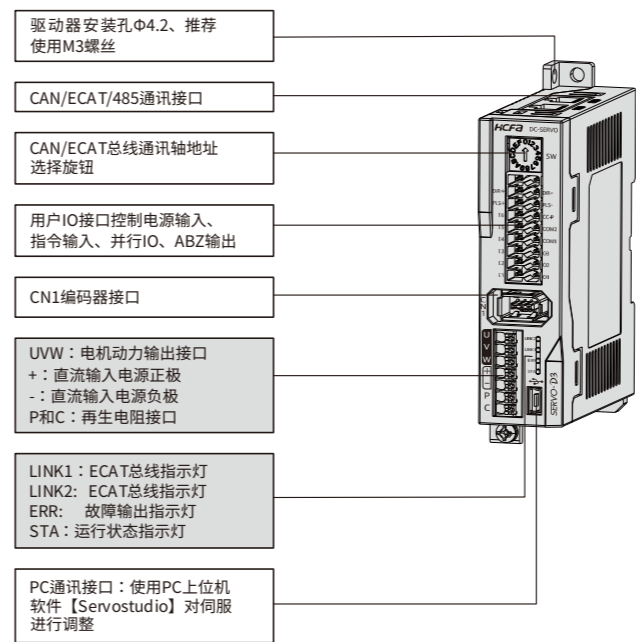
机型识别

产品系列	系列类型	额定功率	电压类型		
记号	类型	记号	功率	记号	电压
A	脉冲型	010	100W	L	48V
B	Ethercat型	020	200W	M	24V
N	Canopen型	040	400W		
		075	750W		

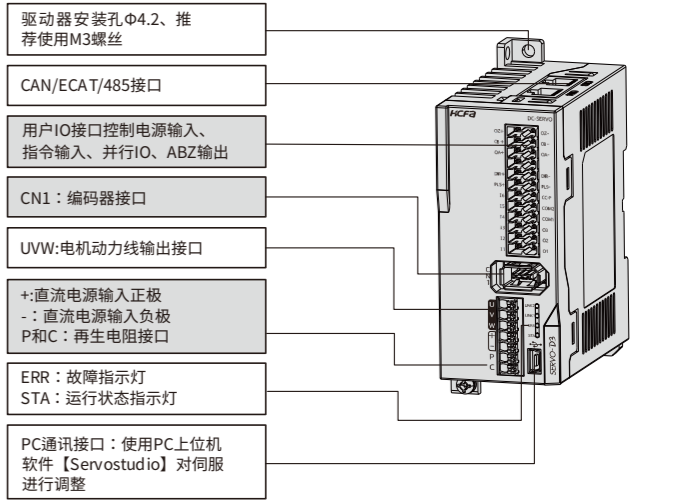
100W脉冲型驱动器



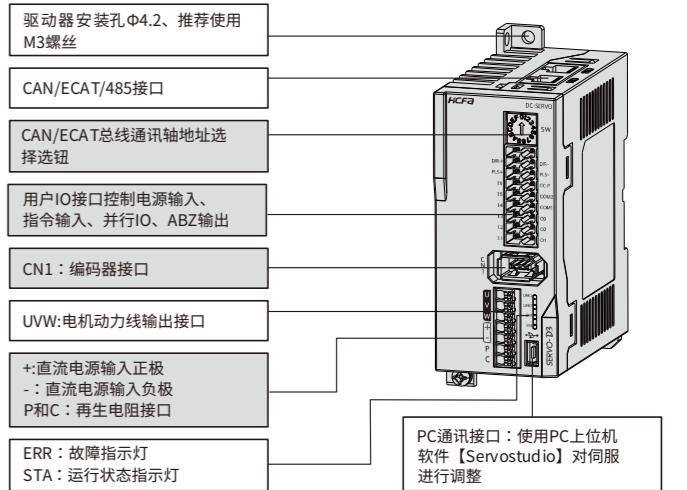
100W总线型驱动



200W/400W/750W脉冲型驱动



200W/400W/750W总线型驱动



外围制动电阻选型

额定输出	100W	200W	400W	750W
再生电阻阻值	10Ω	10Ω	10Ω	10Ω
再生容许功率	30W	30W	30W	30W

第二章 产品规格

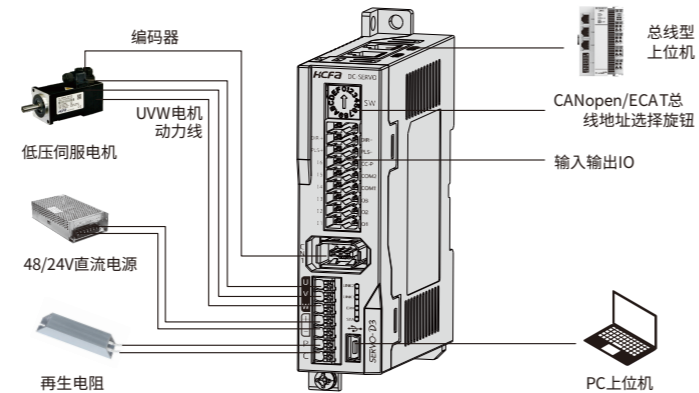
项目	规格				
机种名SV-D3E□□□□	010	020	040	075	
外形尺寸	适用电机	10~100W	200W	400W	750W
	W(mm)	25	50	50	50
	H(mm)	104	104	104	104
重量(kg)	D(mm)	76.5	76.5	76.5	76.5
		0.17	0.37	0.37	0.37
输入电源	主回路电源	DC 48V			
	IO控制电源	DC 24V			
环境温度	温度	使用环境温度	0~55°C		
		保存环境温度	-20~65°C		
	湿度	使用环境温度	20~85%RH以下(无结露)		
		保存环境温度	20~85%RH以下(无结露)		
基本规格	使用保存环境空气	室内(无直射阳光照射)、无腐蚀性气体、易燃性气体、油雾、粉尘			
	海拔	海拔1000m以下			
	振动	5.8m/s ² (0.6G)以下10~60Hz(共振频率时不可连续使用)			
绝缘耐压	初级-FG之间AC1500V 1分钟				
控制方式	三相PWM变频器正弦波驱动				
编码器反馈	编码器反馈	1转绝对式 17bit(追加电池后,用作多圈绝对式编码器的功能)			
	输入	6输入(DC24V光耦隔离)根据控制模式功能切换			
控制信号	输出	3输出(DC24V光耦隔离、集电极开路输出)根据控制模式功能切换			
	输入	2输入(光耦隔离、RS-422差分、集电极开路输出)			
脉冲信号	输出	4输出(A/B/Z相RS-422差分;Z相集电极开路输出)			
	通信功能	USB: PC通信用('Servostudio'连接用)			
再生功能	总线:	支持CAN、ECAT、485通讯			
	再生电阻	可外接再生电阻			
动态制动器	无				
控制模式	6种控制模式:位置控制、速度控制、转矩控制、位置/速度控制、位置/转矩控制、速度/转矩控制				

功能	位置控制	控制输入	伺服ON、报警复位、偏差计数器清除、正向超程、负向超程、指令输入取反、内部指令选择输入1、内部指令选择输入2、内部指令选择输入3、内部指令选择输入4、内部位置指令使能输入、原点位置输入
		控制输出	报警状态、伺服准备、制动器解除、转矩限制中输出、位置接近、位置到达、原点复位结束、电机旋转输出、零速信号输出
		最大指令脉冲频率	差分输入：高速最大2Mpps，脉宽不能低于0.25us；集电极开路：最大200Kpps，脉宽不能低于2.5us。
		输入脉冲信号形态	差分输入；集电极开路
		输入脉冲信号方式	脉冲+方向、直角相位差（A相+B相）、CW+CCW脉冲
	指令脉冲分辨率 (电子齿轮比设定)	A/B A：1~1073741824 B：1~1073741824，编码器分辨率/1000000 < A/B < 编码器分辨率/2.5	
	指令滤波器	平滑滤波器、FIR滤波器	
	脉冲输出	输出脉冲形态	A相，B相：差分输出 Z相：差分输出
		分频比	任意分频
		输出脉冲功能	编码器位置脉冲与位置脉冲指令（可设定）
速度控制	控制输入	伺服ON、报警复位、速度指令反向、零速钳位、内部指令选择输入1、内部指令选择输入2、内部指令选择输入3、内部指令选择输入4、正转外部转矩限制输入、反转外部转矩限制输入、紧急停机	
	控制输出	报警状态、伺服准备、制动器解除、转矩限制中输出、速度限制中输出、速度达到、速度一致、电机旋转输出、零速信号输出	
	内部速度指令	使用DI端子信号组合实现0~16段速度选择	
转矩控制	控制输入	伺服ON、报警复位、转矩指令反向、零速钳位	
	控制输出	报警状态、伺服准备、制动器解除、转矩限制中、转速限制中输出、紧急停机	
共通	速度限制功能	正反内部速度限制P03.27、P03.28	
	速度观察器功能	有	
	减振控制功能	有	
	自适应陷波滤波器	有	
	自动调整功能	有	
	编码器输出分频	有	
	内部位置规划功能	有	
	调整/功能设定	使用SV-D3E上位机设定软件「Servostudio」进行调整	
	保护功能	过电压、电源异常、过电流、超温异常、过负载、编码器异常、过速度、位置偏差过大、参数异常	

注1) 在快速后停场合应用时需要安装再生电阻。在发热温度过高时请选择阻值大和容许功率大的电阻。
注2) 脉冲指令输入状态请详见产品说明书。

第四章 伺服电机及驱动器配线说明

低压伺服系统配线图

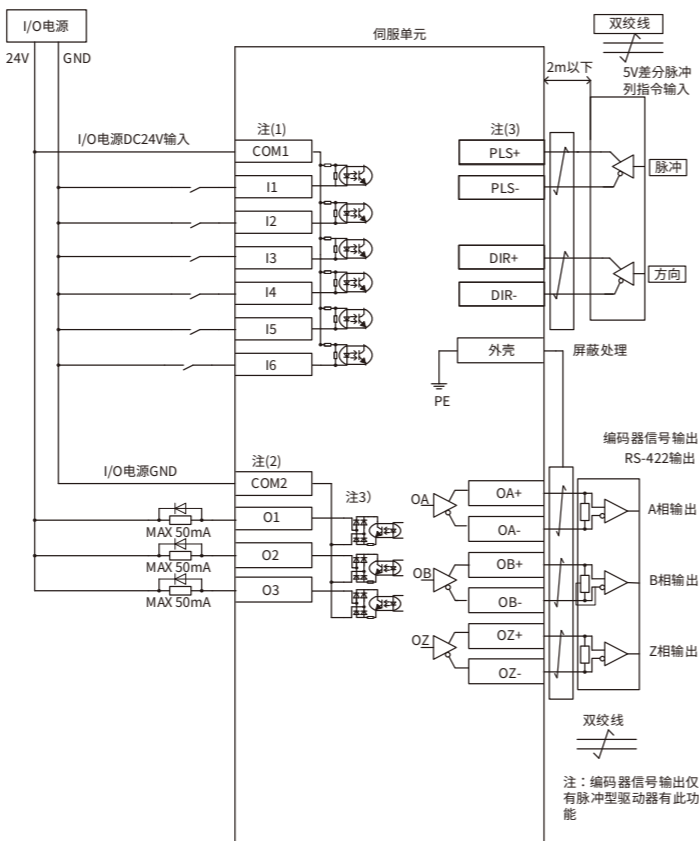


- 【正确配线的要点】
- ① 输入输出IO需要配置24V直流电源
 - ② 使用Ethercat总线型驱动器时，要确认网口的连接顺序，区分IN/OUT
 - ③ 禁止带电热插拔电源或带电接主电源线路，否则会引起驱动器不必要的损坏

第五章 配线

用户IO的配线

D3E伺服5V差分脉冲输入



第三章 伺服电机及驱动器安装与尺寸

安装环境条件

关于环境条件，请务必遵守本公司规定的指标。需要在规定环境条件范围外使用时，请先向本公司咨询。

- ① 设置在不会被日光直接照射到的场所。
- ② 驱动器务必设置在控制箱内。
- ③ 设置在不会被水、油（切削油，油雾）浸没，没有潮气的地方。
- ④ 远离易燃易爆气体，硫化气体，氯化气体，氨等有酸/碱以及盐等腐蚀性氛围。
- ⑤ 不会被粉尘，铁粉，切削粉等侵扰的地方。
- ⑥ 远离高温场所，连续振动及过度冲击的地方。

驱动器安装方向和间距

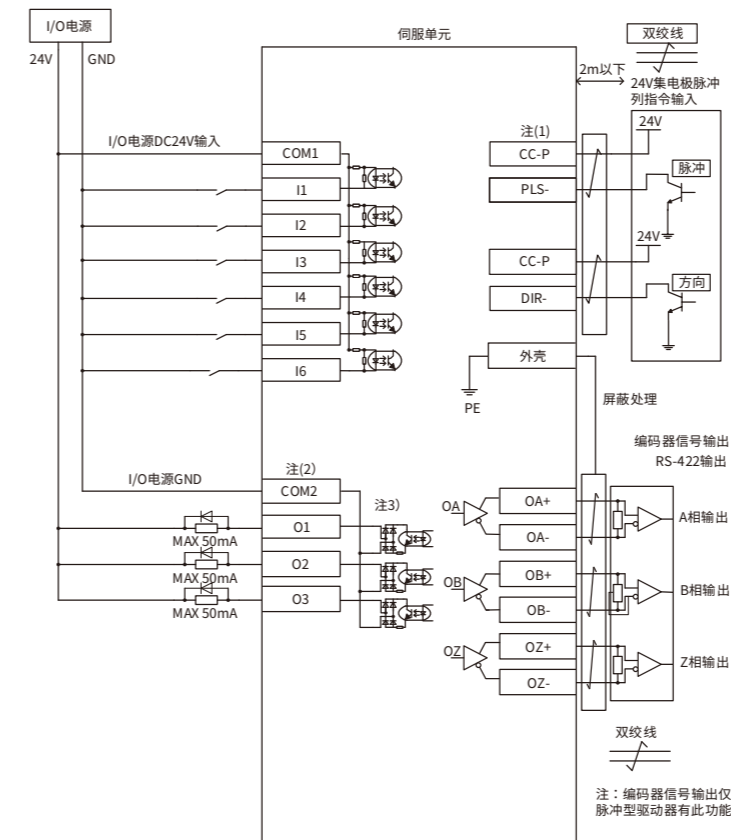
对驱动器进行设置时，为了保证保护箱内或控制箱内的散热和热对流，周围需要留出充分的空间。

- ① 安装到控制箱等密封的箱体内部时，为了确保内部各基板周围温度不超过55°C，需要安装风扇或冷却器进行温。
- ② 散热板的表面会比周围温度高出30°C以上。
- ③ 配线材料请选用耐热材料，并与容易受到温度影响的机器和配线隔离。
- ④ 伺服驱动器的寿命取决于内部电解电容器周围的温度。电解电容器接近使用寿命时，会出现静电容量降低和内部电阻增大现象。由于上述原因，请注意会引起过电压报警，噪音引起的误动作、各元件损坏。电解电容器的寿命在「年平均30°C、负荷率80%、1日平均20小时以下运行」的条件下约为5~6年。

伺服驱动器外型尺寸

W	D	H	外形尺寸			重量(kg)
			W(mm)	H(mm)	D(mm)	
010	25	104	76.5	0.17		
020	50	104	76.5	0.37		
040	50	104	76.5	0.37		
075	50	104	76.5	0.37		

D3E伺服24V集电极脉冲输入



D3E伺服IO端子排列示意图

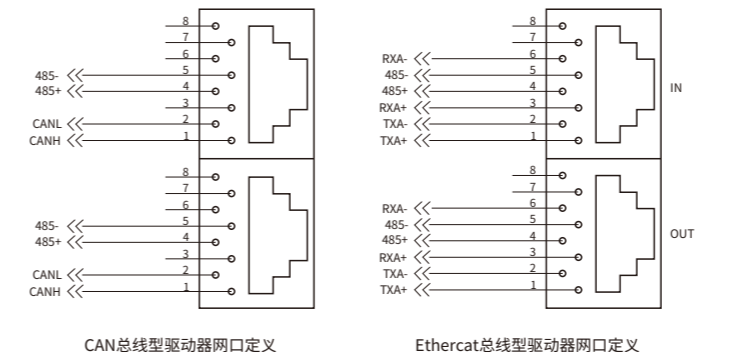
OZ+	●	●	OZ-
OB+	●	●	OB-
OA+	●	●	OA-
DIR+	●	●	DIR-
PLS+	●	●	PLS-
I6	●	●	CC-P
I5	●	●	COM2
I4	●	●	COM1
I3	●	●	O3
I2	●	●	O2
I1	●	●	O1

脉冲型IO端子排列示意图

SW			
DIR+	●	●	DIR-
PLS+	●	●	PLS-
I6	●	●	CC-P
I5	●	●	COM2
I4	●	●	COM1
I3	●	●	O3
I2	●	●	O2
I1	●	●	O1

总线型IO端子排列示意图

网口定义图



CAN总线型驱动器网口定义 Ethercat总线型驱动器网口定义

第六章 伺服电机与驱动器的匹配

电机型号	电压等级	电机功率	电机额定电流	电机额定转矩	推荐驱动器型号
SV-X6MN001A-N6PA(N)	DC 48V	10W	2.04A	0.032N.M	SV-D3EA010L SV-D3EB010L SV-D3EN010L
SV-X6MN002A-N6PA(N)	DC 48V	20W	1.82A	0.064N.M	
SV-X6MN003A-N6PA(N)	DC 48V	30W	2.7A	0.095N.M	
SV-X6MN004A-N6PA(N)	DC 48V	40W	3.64A	0.127N.M	
SV-X6MN005A-N6PA(N)	DC 48V	50W	3.02A	0.159N.M	
SV-X2MH010A-N(B)6L	DC 48V	100W	3.5A	0.32N.M	SV-D3EA020L SV-D3EB020L SV-D3EN020L
SV-X2MA020A-N(B)6L	DC 48V	200W	8A	0.64N.M	
SV-X2MA040A-N(B)6L	DC 48V	400W	11A	1.27N.M	SV-D3EA040L SV-D3EB040L SV-D3EN040L
SV-X2MA075A-N(B)6L	DC 48V	750W	21A	2.39N.M	SV-D3EA075L SV-D3EB075L SV-D3EN075L

