



— 禾川股份 —

SV-X3EB系列驱动器安全及安装接线

使用说明

物料编号	HPPD0010000
版本号	1.0
制作日期	2019年9月

http://www.hcfa.cn

感谢您使用本产品，关于使用说明书。
本操作手册主要提供SV-X3EB系列驱动器安全及安装接线信息。
如需更详尽信息请参考《禾川X3E伺服驱动器CANOpen-EtherCAT用户手册》。

开箱时请确认

确认包装物件及数量是否正确，包装清单如下：

序号	名称	数量
1	驱动器	1
2	接线端子	3×N
	线鼻	8
	撬棒	1
	一字螺丝刀	1
3	SV-X3EB系列驱动器安全及安装接线使用说明	1
4	合格证	1

- ◎ 确认物件在运输途中是否有损伤。
- ◎ 如果发现问题，请联系经销商。
- ◎ N为驱动器轴数。

安全注意事项

在接收检验、安装、配线、操作、维护及检查时，应随时注意以下安全注意事项。

- 对于忽视说明书记载内容，错误的使用本产品，而可能带来的危害和损害的程度 按下列表示加以区分和说明。

危险 该标志表示「可能会发生导致死亡或重伤事故的危险」的内容

注意 该标志表示「可能会导致伤害或财产损失事故发生」的内容

- 对应当遵守的事项用以下的图形标志进行说明。

该图形表示禁止实施的「禁止」事项内容。

该图形表示必须实行的「强制」内容。

危险	
关于安装和配线	
	切勿将电机直接连接到商用电源。否则，会引发火灾、故障。 请勿在电机、驱动器的周围放置可燃物。否则，会引发火灾事故。
	驱动器必须要用外箱保护。设置保护外箱时，外箱壁、其他机器和驱动器之间要保持使用说明规定的距离。否则，会引发触电、火灾、故障。 应安装在尘埃较少、不会接触到水、油等的地方。否则，会引发触电、火灾、故障、破损。 电机、驱动器安装在金属等非可燃物上。否则，会引发火灾事故。 务必由专业电工进行接线作业。否则，会引发触电。 电机、驱动器的FG端子必须接地。否则，会引发触电。 必须事先切断上位断路器，进行正确的接线。否则，可能会引发触电、受伤、故障、破损。 电缆应确保连接好、通电部位须用绝缘物切实地做到绝缘。否则，会引发触电、火灾、故障。
关于操作和运行	
	请勿触摸驱动器内部。否则，会引发烧伤、触电事故。 请勿让电缆线受到损伤、承受过大的外力、重压、受夹。否则，会引发触电、故障、破损。 切勿接触运转中的电机旋转部。否则，会引发受伤事故。 请勿在有水的地方、存在腐蚀性、易燃性气体的环境和靠近可燃物的场所使用。否则，会引发火灾。

	请勿在有激烈振动、冲击的地方使用。否则，会引发触电、受伤、火灾事故。
	请勿将电缆线浸在油和水中使用。否则，会引发触电、受伤、火灾事故。
	请勿用湿手进行接线和操作。否则，会引发触电、受伤、火灾事故。
	使用轴端带键槽的电机时，请勿裸手接触键槽。否则，会引发受伤事故。
	电机、驱动器、散热器的温度会升高，请勿触摸。否则，会引发烧伤或部件损伤事故。
	请勿用外部动力驱动电机。否则，会引发火灾事故。
关于其它使用上的注意事项	
	在地震发生后务必进行相关安全确认。否则，会引发触电、受伤、火灾事故。
	为防止发生地震时造成火灾及人身事故，应切实地进行设置，安装。否则，会引发受伤、触电、火灾、故障、破损。 务必在外部设置紧急停止电路，以确保紧急时可以及时地停止运转、切断电源。否则，引发受伤、触电、火灾、故障、破损。
关于维护和点检	
	驱动器有危险高压部分。进行配线和点检工作时，必须切断电源放置使其放电后（10分钟以上）进行。并且，绝对不允许对其进行分解。会引发触电事故。

注意	
关于安装和接线	
	电机和驱动器要按指定的匹配组合。否则，会引发火灾、故障。 不可直接接触连接器端子。否则，会引发触电、故障。
	注意通风口不可堵塞，或异物进入。否则，会引发触电、火灾。 试运转须在电机固定，并与其它机械系统分离状态下实施。动作确认后再安装到机械系统上。否则，会引发受伤事故。 遵守指定的安装方法、安装方向。否则，会引发受伤、故障。 请根据设备本身的重量和产品的额定输出进行妥当安装。否则，会引发受伤、故障。
关于操作和运转	
	请勿站在产品上、或在产品上放置重物。否则，会引发触电、受伤、故障、破损。 禁止极端的增益调整及变更，会导致运作不稳定。否则，会引发故障、破损。 请勿在受日光直接照射的地方使用。否则，会引发故障。 请勿使电机及电机轴部受到较强的冲击。否则，会引发故障。 电机内置制动器是保持用制动，禁止用在通常的制动。否则，会引发受伤、故障。
	停电后恢复供电时，有可能出现突然启动的情况，故请勿靠近机器。务必做好机器设定，以确保即使重启也可确保人身安全。否则，会引发受伤事故。 不要使用有故障、破损的电机和驱动器。否则，会引发触电、火灾、受伤。 请确认电源规格是否正常。引发故障发生原因。 保持制动器不是确保机械安全的停止装置。请在机械侧设置确保安全用的停止装置。否则，会引发受伤事故。 报警时，排除故障原因，确保安全后，解除报警，重启。否则，会引发受伤事故。 制动器用继电器与紧急停止用断路器需串联。否则，会引发受伤、故障。
关于搬运和保管	
	不能保存在雨水及水滴溅到的场所、有毒性气体及液体的地方。否则，会引发故障的。 搬运时，切勿抓持电缆或电机轴部。否则，会引发受伤，故障。 进行搬运时或安装作业时要以防滑下或翻倒。否则，会引发受伤，故障。 需长期保存时，请按本说明书记载的联系方法进行咨询。引发故障的原因。 请保管在符合本说明书中规定保管环境的保管场所。否则，会引发故障。
关于其他使用上的注意事项	
	废弃电池时，请将电池用胶带等进行绝缘处理，并根据有关部门的规定废弃处理。 废弃时请作为工业废弃物处理。
关于维护和点检	
	除本公司外请勿进行拆卸修理工作。否则，会引发故障。 主回路电源开关不要频繁的打开和关闭。否则，会引发故障。
	通电中或切断电源后的一定时间内，电机，驱动器的散热器及再生电阻器等可能会处于高温状态，切勿触摸。否则，会烧伤或触电。 驱动器发生故障时，请切断控制电源和主回路电源。否则，会引发火灾事故。 长时间不使用时务必切断主电源。因误动作等引发受伤事故。
关于维护和点检	
< 保证期限 > ●产品的保证期限为本公司制造月起18个月。但是，对对应制动器的电机，轴的加速、减速度次不超出寿命。	
< 保证内容 > ●按照本说明书的正常使用状态下，在保证期限内，发生故障时为无偿修理。但是，即使在保证期间内有如下的故障发生时为有偿修理。 ① 错误的使用方法，以及不适当的修理以及改造时。 ② 购买之后的掉落，以及在运输过程中受到损伤的原因时。 ③ 超出产品规格使用该产品的原因时。 ④ 火灾、地震、落雷、风灾与水灾、盐害、电压异常等其他天灾的原因时。 ⑤ 水、油、金属片、其他异物侵入的原因时。 ●保证范围为交付品本体，如由交付品的故障诱发的损害，判定为补偿范围外。	

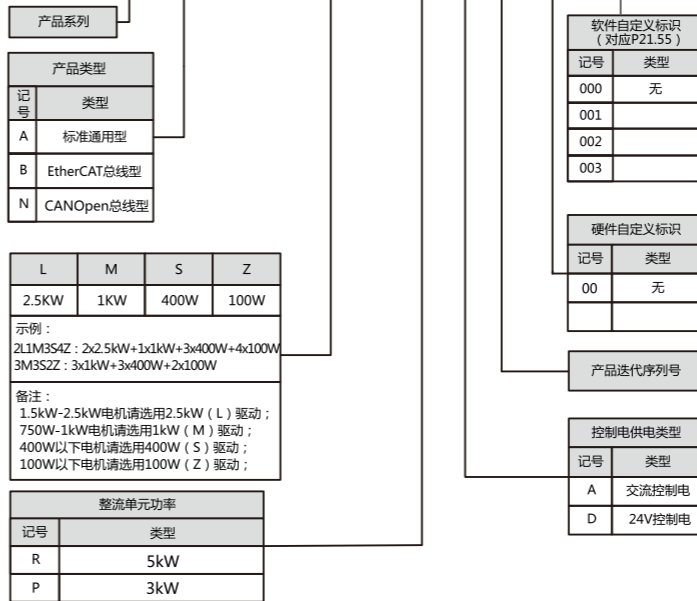
第一章 产品说明及系统选型

驱动器铭牌说明

驱动器铭牌	
机型名称	AC SERVO DRIVER DATE <input type="text"/> MODEL <input type="text"/>
驱动器电源规格	RATED INPUT 1ΦAC200V-240V 50/60Hz <input type="text"/> kVA
制造编号（序列号）	POWER <input type="text"/> W S/N <input type="text"/>

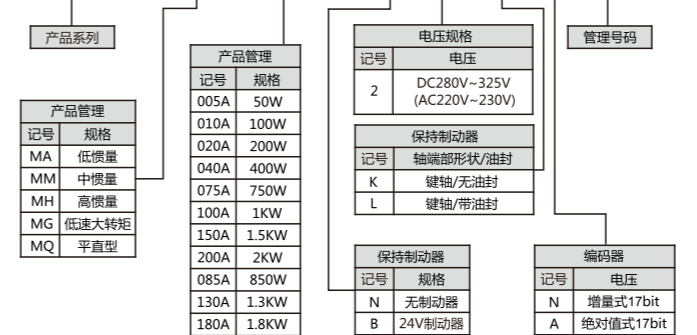
伺服驱动器型号

SV-X3E A 2L1M3S4Z R-A 2-00 000

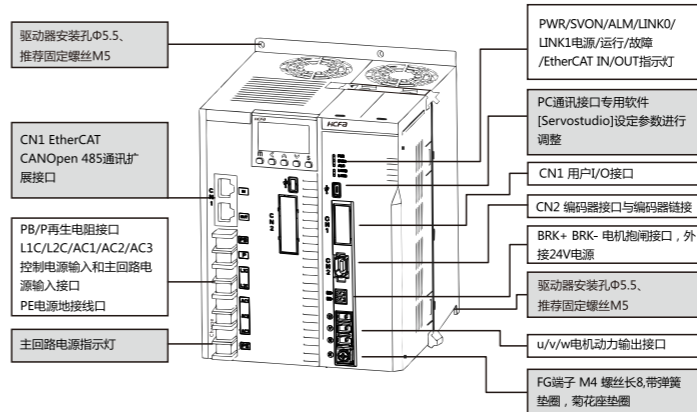


伺服电机型号

SV-X3E MM 005A - B 2 L N * *



驱动器各部名称



第二章 产品规格

外围制动电阻选型

额定输出	3KW	5KW
再生电阻阻值	20Ω	20Ω
再生容许功率	80W	100W

伺服驱动器规格

项目	规格								
SV-X3EA□□□□MSR-A2-□□□□□□	Z	S	M	L					
驱动器功率	100W	400W	1KW	2.5KW					
适用电机	50W	100W	200W	400W	750W	1KW	1.5KW	1.8KW	2KW
输入电源	主回路电源 三相 200~240V ± 10% 50/60Hz 控制回路电源 单相 200~240V ± 10% 50/60Hz								
温度	使用环境温度 0~55℃ 保存环境温度 -20℃~65℃								
湿度	使用环境湿度 20~85%RH 以下（无结露） 保存环境湿度 20~85%RH 以下（无结露）								
使用保存环境湿度	室内（无阳光直射）、无腐蚀性气体、易燃性气体、油雾、粉尘								
海拔	海拔 1000M 以下								
振动	5.8 m/s ² (0.6G 以下) 10~60Hz (共振频率时不可连续使用)								
绝缘耐压	初级-FG 之间 AC1500V 一分钟								
控制方式	三相 PWM 变频器正弦波驱动								
编码器反馈	1 绝对值式 17bit (追加电池后, 用作多圈绝对式编码器的功能)								
控制信号	输入	4 输入 (DC24V光耦隔离) 根据控制模式功能切换							
	输出	2 输出 (DC24V光耦隔离, 集电极开路输出) 根据控制模式功能切换							
模拟信号	无								
脉冲信号	输入	无							
	输出	无							
通信功能	USB	PC 通信用 ([Servostudio]) 连接用							
	RS-485	上位远程控制通信用 (I : n)							
再生功能	可外接再生电阻								
动态制动器	内置								
总线支持	EtherCAT 控制								
支持协议	EtherCAT 协议								
支持服务	Coe (PDO, SDO)								
同步方式	DC_synchronous								
双工方式	全双工								
波特率	100M bit/s								
物理层	100BASE-TX								
传输距离	2 节点距离不大于 100 米								
从站数量	实际组网使用时建议低于 128 台								
ESD/EMC 文件	有								
TxPDO 数量 (默认)	4 组								
RxDP0 数量 (默认)	4 组								
支持控制模式	轮廓位置模式 (profile position mode) 轮廓速度模式 (profile position mode) 轮廓转矩模式 (profile torque mode) 原点回零模式 (homing mode) 周期同步位置模式 (Cyclic synchronous position mode) 周期同步速度模式 (Cyclic synchronous velocity mode) 周期同步转矩模式 (Cyclic synchronous torque mode)								
RS485 通讯	支持								
EtherCAT 通讯网口	标准 8pin RJ45 网口 2 个								
支持同步周期	1ms、2ms、3ms、4ms、5ms、6ms、7ms、8ms								
速度观察器功能	有								
减载控制功能	有								
自适应陷波滤波功能	有								
自动调整功能	有								
编码输出分频	无								
内部位置规划功能	无								
调整功能设定	使用 SV-X3E 上位机 设定软件 [Servostudio] 进行调整								
保护功能	过电压、电源异常、过电流、超温异常、过负载、编码器异常、过速度、位置偏差过大、参数异常								

注1) 通过设定面板可确认是否要安装再生电阻，要参照「外围制动电阻选型」，安装再生电阻。在发热温度过高时请选择阻值大和容许功率大的电阻。

注2) EtherCat控制说明详见禾川SV-X3E伺服驱动器CANOpen-EtherCAT用户手册

第三章 伺服电机及驱动器安装与尺寸

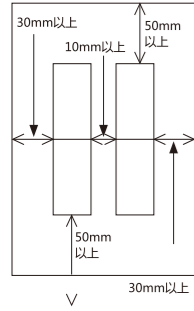
安装环境条件

关于环境条件，请务必遵守本公司规定的指标。需要在规定环境条件范围外使用时，请事先向本公司咨询。

- ① 设置在不会被日光直接照射到的场所。
- ② 驱动器务必设置在控制箱内。
- ③ 设置在不会被水，油（切削油，油雾）浸没，没有潮气的地方。
- ④ 远离易燃易爆气体，硫化气体，氯化气体，氨等有酸/碱以及盐等腐蚀性气氛。
- ⑤ 不会被粉尘，铁粉，切削粉等困扰的地方。
- ⑥ 远离高温场所，连续振动及过度冲击的地方。

驱动器安装方向和间隔

对驱动器进行设置时，为了保证保护箱内或控制箱内的散热和热对流，周围需要留出充分的空间。



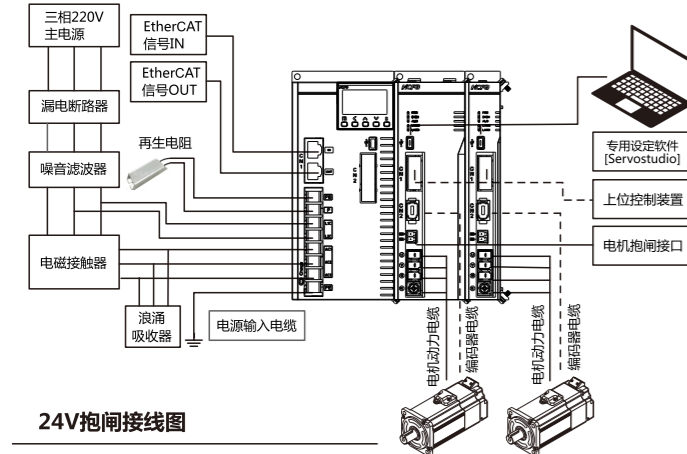
- 对驱动器，按垂直方向安装。驱动器上下分别至少使用3个以上M5螺丝固定。
- 安装到控制箱等密封的箱体内部时，为了确保内部各基板周围温度不超过55℃，需要安装风扇或冷却器进行降温。
- 散热板的表面会比周围温度高出30℃以上。
- 配线材料请选用耐热材料，并与容易受到温度影响的机器和配线隔离。
- 伺服驱动器的寿命取决于内部电解电容器周围的温度。电解电容器接近使用寿命时，会出现静电容量降低和内部电阻增大现象。由于上述原因，请注意会引起过电压报警，噪音引起的误动作、各元件损坏。电解电容器的寿命在「年平均30℃、负荷率80%、1日平均20小时以下运行」的条件下约为5~6年。

伺服驱动器外型尺寸

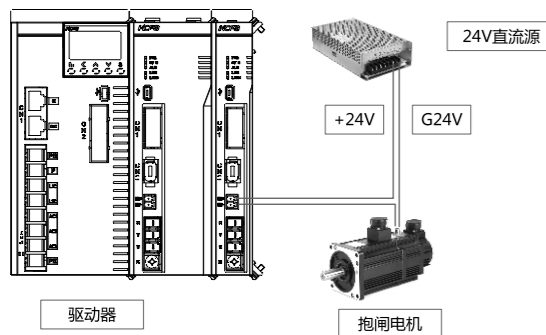
驱动器类型	外观尺寸			重量(kg)	
	W(mm)	H(mm)	D(mm)		
整流单元	R型	75	168	130	1.5
	P型	52	168	130	1
逆变单元	L型	52	168	130	0.7
	M/S/Z型	26	168	130	0.3

第四章 伺服电机及驱动器配线说明

系统配线图



24V抱闸接线图



第五章 配件

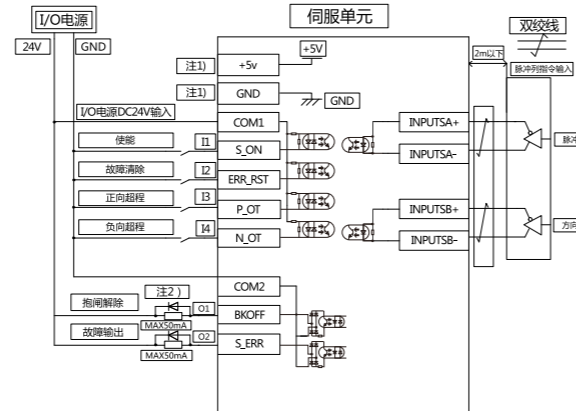
【正确配线的要点】

- ※ 控制电源输入（L1C、L2C）和主回路电源输入（L、N或AC1、AC2、AC3）请从同一AC220V主电源配线。
- ※ 编码器电缆长度20m以下。
- ※ 推荐使用三相220V输入电源，当输出功率在5kW及以上时，必须使用三相电源输入。



- ① 配线图的实线部分的回路中有高电压。配线作业和使用时请注意。
- ② 配线图的点线部分表示非危险电压回路。

用户I/O连接器（CN1）的配线



用户I/O（CN1）连接器端子排列说明

COM1	●	I1
COM2	●	I2
	●	I3
	●	I4
GND	●	+5V
IPUTSA-	●	IPUTSA+
IPUTSB-	●	IPUTSB+

- 注1) I/O电源（24V，GND）需用外部独立电源；
- 注2) 驱动带有电感成分的如继电器等负荷时，请连接保护电路（二极管）；
- 注3) 根据不同的连接方式，输出管脚可输出高电平或者低电平，根据实际需求进行连线。详见整版说明书；
- 注4) X3EB系列驱动器共有4路DI、2路DO，DI/DO的默认配置与X3E系列不同。可根据需求自定义功能，功能参数表详见X3E系列说明书中数字输入（输出）功能定义；
- 注5) 可通过功能码灵活配置DI功能，DI默认导通时有效，可通过功能码修改其正负逻辑；
- 注6) 可通过功能码灵活配置DO功能，DO默认有效时导通，可通过功能码修改其正负逻辑；
- 注7) EtherCAT机型不支持脉冲输入

附录

推荐电缆线材

电缆名称	AWG	UL	耐热	备注
电机动力（750W以下）	18	2517	105℃	
电机动力（1kW以上）	14 ^(注1)	2501	105℃	
AC220V输入（750W以下） ※含FG电缆	18	1015 相当	105℃	
AC220V输入（1kW以上） ※含FG电缆	14 ^(注1)	1015 相当	105℃	
编码器	电源：22 信号：24	20276	80℃	5P(10芯)的屏蔽线最大20m (使用屏蔽双绞电缆时)
再生电阻连接	18	1015	105℃	
制动器	18	2517	105℃	1P(2芯)
主回路DC电源分配 (750W以下) ^(注2)	18	1015	105℃	
主回路DC电源分配 (1kW以上) ^(注2)	14 ^(注1)	1015	105℃	
驱动器之间通信 ^(注2)	28	20539相当	80℃	带状电缆10芯 附带品(2.54mm间距)

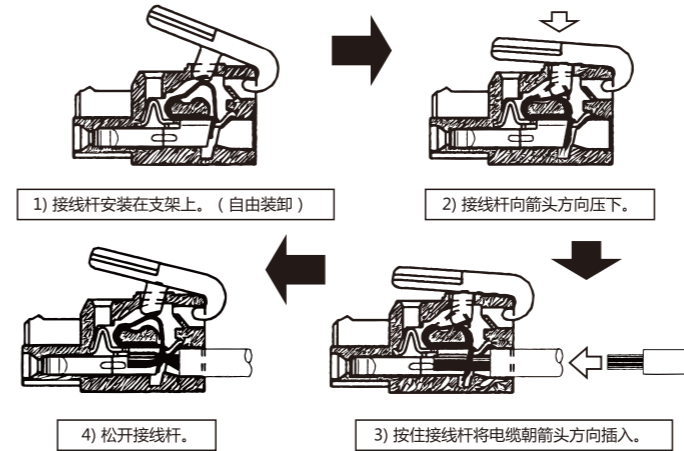
电缆长度要根据实际使用状况决定。

- 注1) 1kW 伺服电机可使用AWG16的线材。
- 注2) 多轴驱动器用。

伺服驱动器电源接头（U/V/W）的接线说明

接线时需使用所自带的撬棒

1). 电缆连接步骤



KCFA

— 禾川股份 —

HECHUAN TECHNOLOGY
智慧禾川 梦想未来