

HCQ5 系列 CPU 单元

产品使用说明 资料编码 ATC/IQ52421

1 前言

感谢您购买并使用禾川科技股份有限公司自主研发、生产的 HCQ5 系列 CPU 单元。

Q 系列控制器包含传统可编程逻辑控制器的功能，支持扩展多组远程 I/O 模块，用户可以通过控制器提供的 SoftMotion 实现运动控制的各类功能，是一款集高速 EtherCAT 通讯、视觉、运动控制功能于一体并且支持多种总线通讯（包括 Modbus TCP、OPC UA、EtherNet/IP、串口通讯等）的设备。

本说明书会对表格中的模块进行简要说明：

模块名称	模块型号	发布状态	推荐带轴数	功能简介
Q 系列 CPU 单元	HCQ5-1200-A2	V1.0	16	CPU 单元，支持 RS485、RS232、CANOpen、EtherCAT、OPC UA、EtherNet/IP，以太网接口*4；
Q 系列 CPU 单元	HCQ5-1300-A2	V1.0	32	CPU 单元，支持 RS485、RS232、CANOpen、EtherCAT、OPC UA、EtherNet/IP，以太网接口*4；
Q 系列 CPU 单元	HCQ5-1500-A2	V1.0	128	CPU 单元，支持 RS485、RS232、CANOpen、EtherCAT、OPC UA、EtherNet/IP，以太网接口*4；

读者对象

禾川 HCQ5 系列 CPU 单元的用户，可以参考本手册进行配线、安装、诊断和后期维护等工作，需要用户具备一定的电气和自动化基础。

本说明书记载了使用禾川 HCQ5 系列 CPU 单元所必须的信息，请在使用前仔细阅读本手册，同时在充分注意安全的前提下正确操作。

1.1 安全指南

1.1.1 安全图标

在使用本产品时，请遵循以下安全准则，严格按照指示操作。

用户可以在例如：导轨安装、接线、通讯等等章节查看更为详细具体的安全准则。

在本说明书中，以下安全准则请务必遵守。

危险 ⚠	操作不当可能会导致操作人员轻度、中度受伤，严重时可致重伤或死亡。此外还有可能引发重大财产损失。
警告 ⚠	操作不当可能会导致操作人员遭受轻度、中度伤害，也有可能造成设备损坏等物质损失。
注意 ⚠	操作不当可能会导致操作人员遭受轻伤，也可能造成设备损坏等物质损失。
NOTE	操作不当可能造成环境/设备损坏或者数据丢失。

➤ 注：要点或解释，帮助更好的操作和理解产品使用。

1.1.2 安全规则

启动、维护保养时的注意事项	危险 ⚠
<ul style="list-style-type: none">□ 请不要触摸处于通电状态的端子。有触电的危险，也有可能造成误动作。□ 在对设备或端子进行清洁或接线时请务必将电源从外部全相切断之后再进行操作。 在通电状态下进行操作的话，有触电的危险。□ 对于运行中的程序变更、强制输出、RUN、STOP 等操作请在熟悉本手册并确认十分安全之后进行操作，操作错误有可能成为机械损坏及事故的原因。	

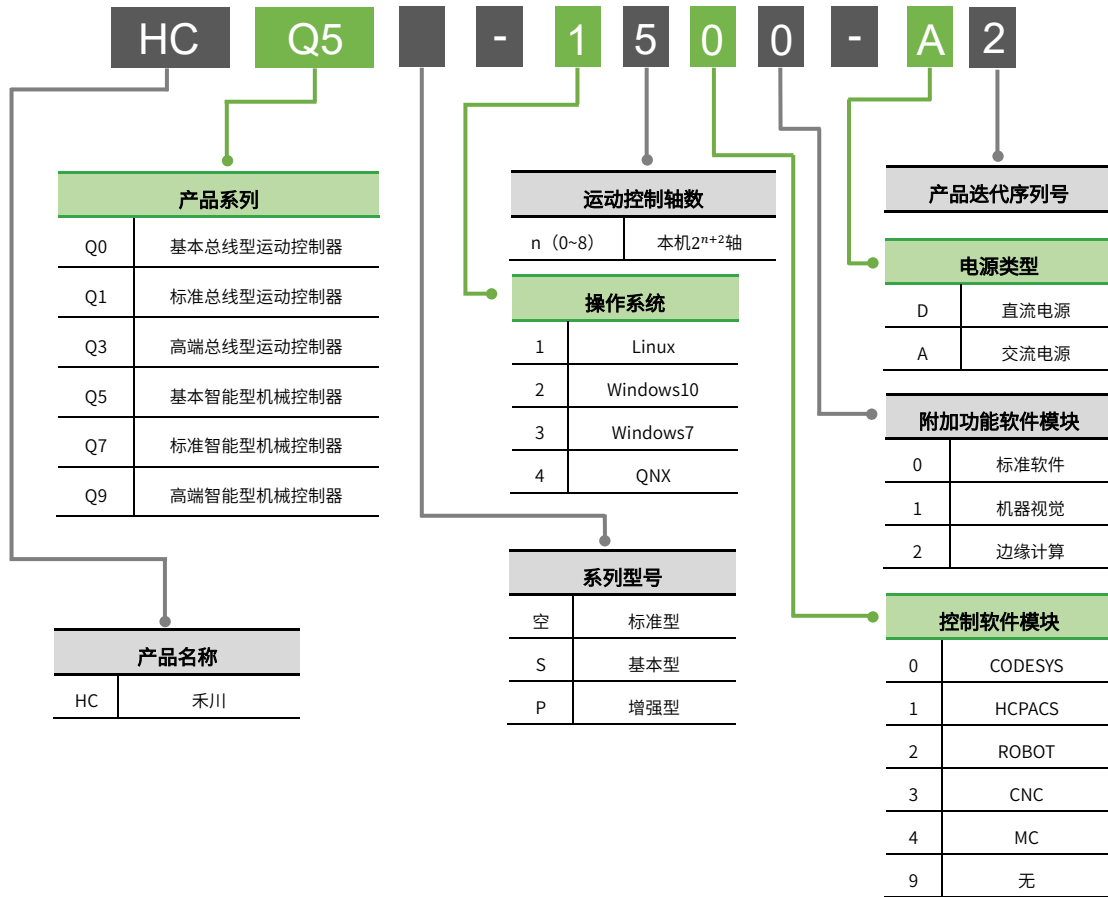
启动、维护保养时的注意事项	注意 ⚠
<ul style="list-style-type: none">□ 请勿对设备进行分解、改造等；否则可能造成故障，误动作及火灾的发生。 *关于设备维修，请咨询禾川科技股份有限公司□ 拆装设备线缆时，请在断开电源后进行，否则有可能造成模块故障及误动作。□ 对以下设备进行拆装时，请务必将电源断开后进行，否则有可能导致模块故障或误动作。 ---外围设备、显示模块、功能扩展 ---扩展模块、特殊适配器 ---电池、供电端子、存储卡	

废弃时的注意事项	注意 ⚠
<ul style="list-style-type: none">□ 废弃产品时，请作为工业废品处理，对电池进行废弃处理，请按照各地区指定的法律单独处理。	

运输、保管时的注意事项	注意 ⚠
<ul style="list-style-type: none">□ 由于设备属于精密设备，因此运输过程中请避免使其遭受超过说明书中记载的一般规格值的冲击。否则，很可能成为造成设备故障的原因，运输之后，请对设备进行动作确认。	

2 产品概要

2.1 型号说明



※注：运动控制轴数：控制器的推荐带轴数量。

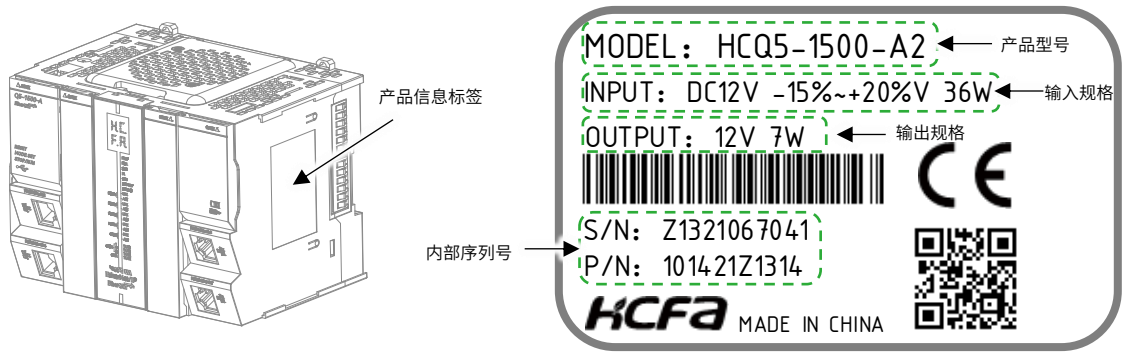


图1 HCQ5系列CPU单元型号与标签说明

项目	说明
产品信息标签	描述当前产品型号、功率等产品基本信息
产品型号	显示该产品型号
输入规格	显示该产品输入规格 INPUT: 额定输入电压及工作所需功率
输出规格	显示该产品输出规格 OUTPUT: 额定输出电压及功率
内部序列号	显示该产品版本号和序列号 P/N、S/N: 整机版本及内部序列号



图2 HCQX-PD01-A型号与标签说明

项目	说明
产品信息标签	描述当前产品型号、功率等产品基本信息
产品型号	显示该产品型号
输入规格	显示该产品输入规格 INPUT: 额定输入电压及工作所需功率
输出规格	显示该产品输出规格 OUTPUT: 额定输出电压及功率
内部序列号	显示该产品版本号和序列号 P/N、S/N: 整机版本及内部序列号

2.2 各部分名称

2.2.1 正视图说明

■ HCQ5 系列 CPU 单元正视图右侧

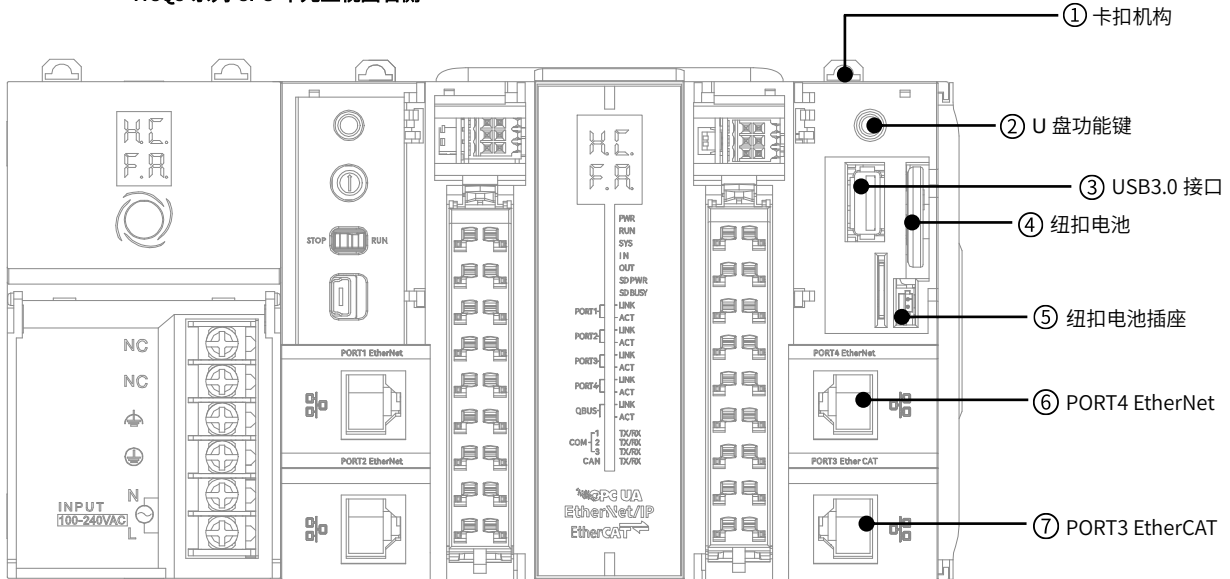


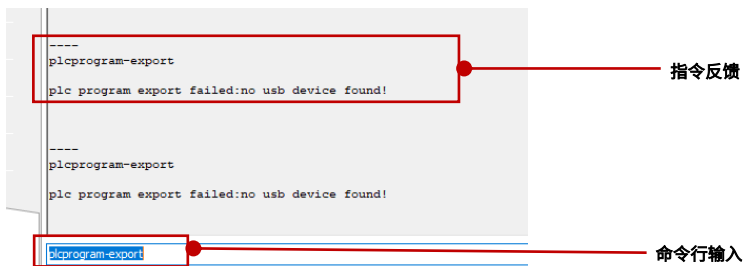
图 3 HCQ5 正视图右侧说明图

表 1 正视图右侧说明表

编号	名称	功能
(1)	卡扣机构	将控制器安装到 DIN 导轨上
(2)	U 盘功能键	安全卸载 U 盘，长摁卸载，显示 0000 为卸载成功
(3)	USB3.0 接口	USB3.0 接口，支持程序导出，详见 Q5 程序导出说明
(4)	纽扣电池	纽扣电池为标准配置，维持部分系统参数，请勿随意插拔，正常状态使用，设计寿命为 5 年（请选择使用禾川标配纽扣电池，型号为 HCQ1-BAT）
(5)	纽扣电池插座	纽扣电池插座，需要在使用的纽扣电池时正确插入
(6)	PORT4	百兆以太网支持 Modbus TCP、OPC UA、EtherNet/IP Scanner 和 Adapter； IPV4: 192.168.8.100 子网掩码: 255.255.255.0
(7)	PORT3	百兆以太网口支持 EtherCAT

➤ 注:

- Q5 程序导入导出说明：从 U 盘导入程序通过功能按键触发；导出 PLC 程序到 U 盘通过 IDE 中 PLC 指令实现。命令为“plcprogram-export”，作用为导出内部 PLC 程序到 U 盘，导出文件为 App.hcfa；指令执行结果在 PLC 指令界面给出。



- 为了保证程序安全性，Q5 仅支持对上述导出文件（后缀为.hcfa）做程序导入。
- 详细 IDE 界面操作说明参考 Q 系列软件手册

■ HCQ5 系列 CPU 单元正视图左侧

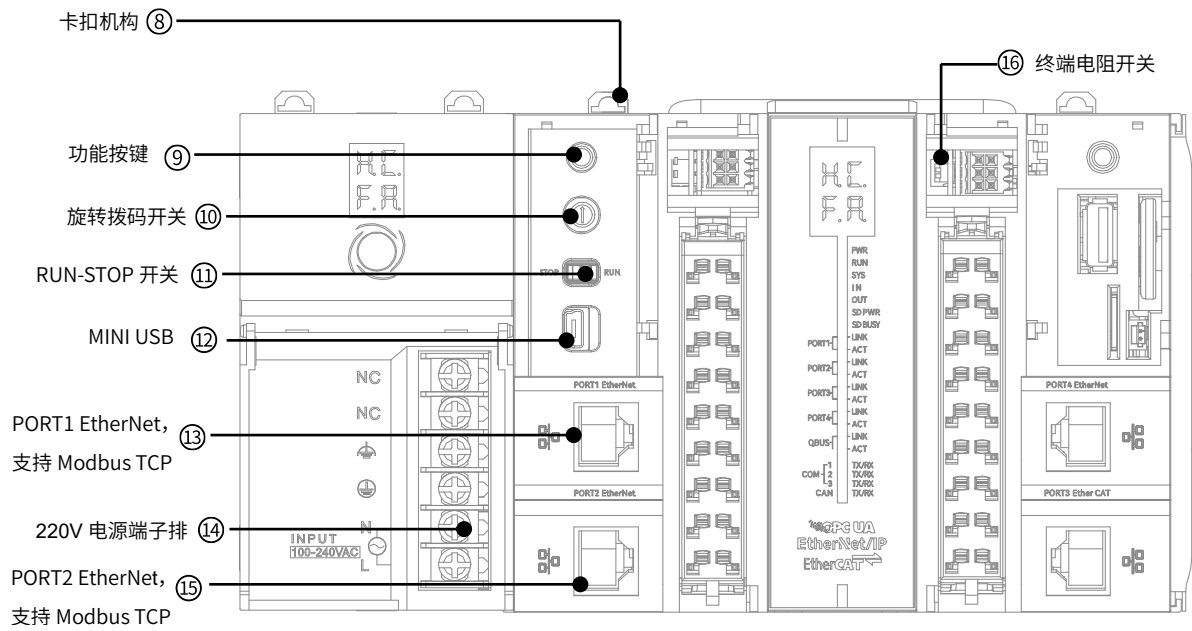


图 4 HCQ5 正视图左侧说明图

表 2 正视图左侧说明表

编号	名称	功能
(8)	卡扣机构	将控制器安装到 DIN 导轨上
(9)	功能按键	功能按键切换指示灯, 切换数码管显示内容: SYS IN OUT 三种状态切换
(10)	旋转拨码开关	将旋钮旋转至数字 5 恢复出厂设置, 其他拨码暂无定义请勿随意操作
(11)	RUN-STOP 开关	启动或停止 CPU 单元, 向左侧拨动为关闭, 右侧拨动为开启
(12)	MINI USB	USB 2.0 接口, 后续支持通过该口连接 PLC 监控下载用户程序
(13)	PORT1 EtherNet,	千兆以太网口支持 Modbus TCP, IPV4: 192.168.188.100 子网掩码: 255.255.255.0
(14)	PORT2 EtherNet,	千兆以太网口支持 Modbus TCP, IPV4: 192.168.88.100 子网掩码: 255.255.255.0
(15)	220V 电源端子排	AC 220V 电源输入接线端口
(16)	终端电阻开关	120Ω 终端电阻开关, 朝箭头方向为开启, 反之则为关闭详细说明见 HCQ5-1500-ACPU 单元 IO 接口及通讯接口

■ HCQ5 系列 CPU 单元通讯接口

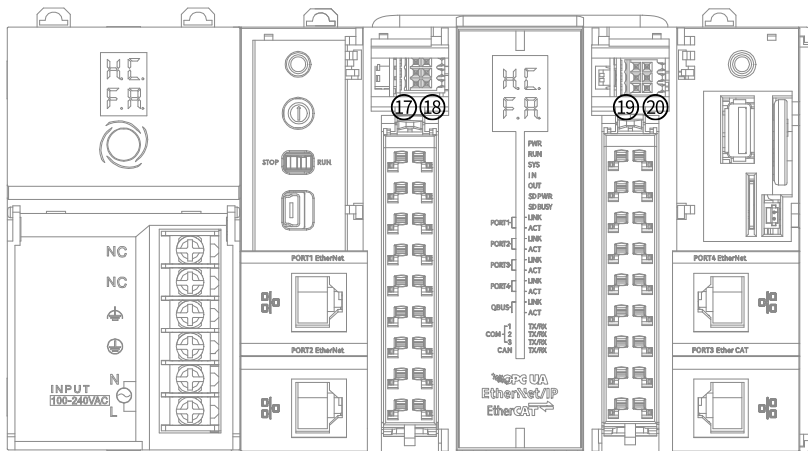


图 5 HCQ5 通讯接口说明图

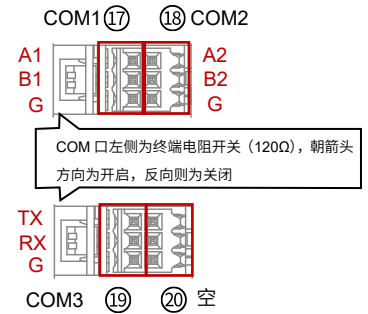


表 3 接口及通讯接口说明表

编号	名称	功能
(17)	COM1	支持 RS 485 通讯
(18)	COM2	支持 RS 485 通讯
(19)	COM3	支持 RS 232 通讯
(20)	—	—

■ 交流电源模块 HCQX-PD01-A

表 4 电源模块说明表

编号	端子	说明
①	空	请勿接线
②	空	请勿接线
③	信号地	屏蔽接地
④	大地	接大地
⑤	N	220V 交流电零线输入
⑥	L	220V 交流电火线输入

➤ 注:

- 模块型号: HCQX-PD01-A
- 电源规格:
INPUT: AC100~240V 50/60Hz 80W/MAX
OUTPUT: 12V 60W
- 数码管显示 11.7U 代表输出电压为 11.7V, 以此类推

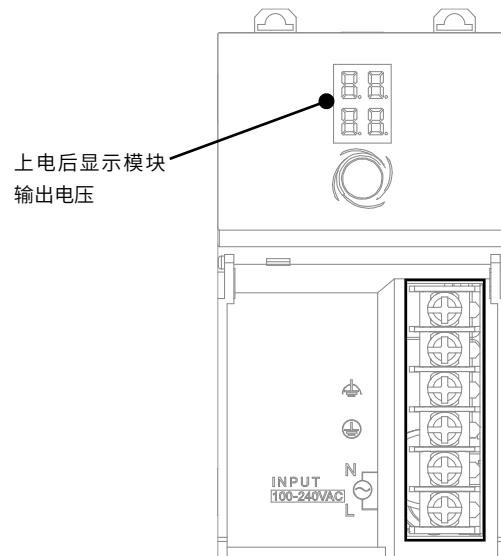


图 6 HCQX-PD01-A 电源模块说明图

2.2.2 指示灯说明

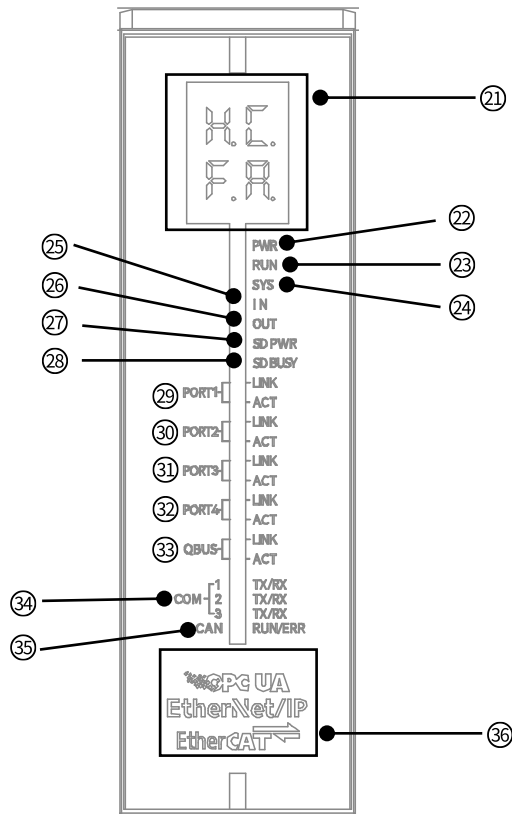


图 7 HCQ5 指示灯说明图

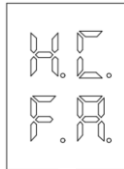
表 5 指示灯说明表

编号	端口	颜色	功能	
			指示灯状态	屏幕显示
(22)	数码管	白色	IN 灯和 OUT 灯均熄灭	系统运行状态；在该模式下，数码管呈现呼吸灯状态为正常运行，呈现大框静止为停止运行，点击扫描界面“闪烁”，数码管会显示 0000 作为应答，出现报错会覆盖以上状态
			IN 灯呈红色	IO 点输入状态，竖排显示， 暂不支持本地 IO 输入
			OUT 灯呈红色	IO 点输出状态，竖排显示， 暂不支持本地 IO 输出
(23)	PWR	绿色	模块电源指示灯显示当前模块供电情况	
(24)	RUN	红色	CPU 单元运行状态，正常运行常亮，停止状态熄灭	
(25)	SYS	红色	系统心跳灯，系统正常运行时闪烁，常亮或熄灭代表系统运行异常。	
(26)	IN	红色	数码管显示 IO 输入状态， 暂不支持本地 IO 输入	
(27)	OUT	红色	数码管显示 IO 输出状态， 暂不支持本地 IO 输出	
(28)	SD_PWR	绿色	暂未定义	
(29)	SD_BUSY	红色	成功加载 U 盘后常亮，安全卸载或全部拔出后熄灭	
(29)	PORT1	绿色	RJ45 以太网接口 LINK 指示灯，亮绿色代表通讯已建立可以正常通讯	
(30)		橙色	RJ45 以太网接口 ACT 指示灯，橙色闪烁代表网口有数据交互	
(30)	PORT2	绿色	RJ45 以太网接口 LINK 指示灯，亮绿色代表通讯已建立可以正常通讯	
(31)		橙色	RJ45 以太网接口 ACT 指示灯，橙色闪烁代表网口有数据交互	
(31)	PORT3	绿色	RJ45 以太网接口 LINK 指示灯，亮绿色代表通讯已建立可以正常通讯	

(32)		橙色	RJ45 以太网接口 ACT 指示灯, 橙色闪烁代表网口有数据交互
(32)	PORT4	绿色	RJ45 以太网接口 LINK 指示灯, 亮绿色代表通讯已建立可以正常通讯
(33)		橙色	RJ45 以太网接口 ACT 指示灯, 橙色闪烁代表网口有数据交互
(33)	QBUS	绿色	暂未定义
(34)		橙色	QBUS 通讯 ACT 指示灯, 常亮代表通讯已建立可以正常通讯, 闪烁代表网口有数据交互
(34) (35)	COM1 (后续支持)	绿色/ 橙色	串口通讯 TX/RX 通讯指示灯, 绿色代表通讯正常, 橙色灯亮起代表通讯断开或通讯故障
	COM2 (后续支持)	绿色/ 橙色	串口通讯 TX/RX 通讯指示灯, 绿色代表通讯正常, 橙色灯亮起代表通讯断开或通讯故障
	COM3 (后续支持)	绿色/ 橙色	串口通讯 TX/RX 通讯指示灯, 绿色代表通讯正常, 橙色灯亮起代表通讯断开或通讯故障
(36)	CAN (后续支持)	绿色/ 橙色	暂未定义, 后续随 CAN 功能一并发布
(37)	通信协议标识	无	标识当前设备支持通讯协议

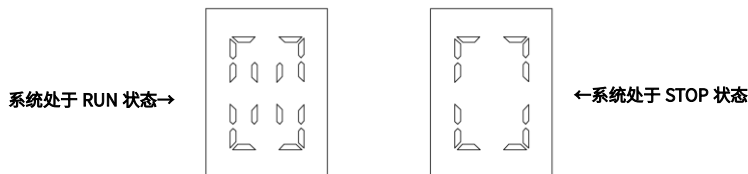
➤ **注:**

- Q5 开机数码管显示“HCFA”字样, 如下图所示:



- 用功能键切换数码管的显示状态, 默认状态 1, 按一下切换一次状态:

(1) 状态 1: 显示系统运行状态, IN 灯和 OUT 灯均熄灭, 若呼吸灯(数码管显示灯)呈现闪烁状态, 则系统处于 RUN 状态(注意: 由

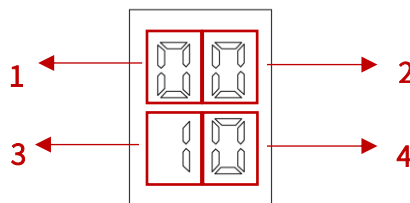


程序导致的死机, 呼吸灯会正常闪烁); 若呼吸灯(数码管显示灯)呈现大框停止状态, 则系统处于 STOP 状态, 示意图如下:

- (2) 状态 2: 显示 IO 点输入, 同时 IN 灯亮, 暂不支持本地 IO 输入。
- (3) 状态 3: 显示 IO 点输出, 同时 OUT 灯亮, 暂不支持本地 IO 输出。
- 如果系统出现错误, 错误代码会覆盖上述所有状态优先显示。

2.2.3 错误代码说明

(1) 数码管报错误代码显示顺序: (优先级最高, 会覆盖其他状态)



(2) 错误代码列表

错误代码	报错名称	错误原因描述
0000	RTSEXCPT_APP_EMPTY	空程序
0010	RTSEXCPT_WATCHDOG	IEC-task watchdog 超时
0011	RTSEXCPT_HARDWAREWATCHDOG	系统硬件 watchdog 超时
0012	RTSEXCPT_IO_CONFIG_ERROR	IO 配置错误
0013	RTSEXCPT_PROGRAMCHECKSUM	IEC 程序下载校验错误
0014	RTSEXCPT_FIELDBUS_ERROR	总线错误
0015	RTSEXCPT_IOWUPDATE_ERROR	IO 更新错误
0016	RISEXCPT_CYCLE_TIME_EXCEED	周期时间超时
0017	RTSEXCPT_ONLCHANGE_PROGRAM_EXCEEDED	在线更改程序过大
0018	RTSEXCPT_UNRESOLVED_EXTREFS	IEC 程序中存在未实现的功能块或函数
0019	RTSEXCPT_DOWNLOAD_REJECTED	当前下载操作被拒绝
001A	RTSEXCPT_BOOTPROJECT_REJECTED_DUE_RETAIN_ERROR	由于 Retain 变量不能被装载导致启动项目没有载入
001B	RTSEXCPT_LOADBOOTPROJECT_FAILED	启动工程失败, 没有加载或被删除
001C	RTSEXCPT_OUT_OF_MEMORY	堆内存溢出
001D	RTSEXCPT_RETAIN_MEMORY_ERROR	Retain 内存损坏无法映射
001E	RTSEXCPT_BOOTPROJECT_CRASH	启动工厂无法加载导致崩溃
0021	RTSEXCPT_BOOTPROJECTTARGETMISMATCH	当前设备 bootproject 不匹配
0022	RTSEXCPT_SCHEDULEERROR	任务调度错误
0023	RTSEXCPT_FILE_CHECKSUM_ERR	下载文件校验码不匹配
0024	RTSEXCPT_RETAIN_IDENTITY_MISMATCH	Retain 变量与 bootproject 不匹配
0025	RTSEXCPT_IEC_TASK_CONFIG_ERROR	IEC 任务配置错误
0026	RTSEXCPT_APP_TARGET_MISMATCH	Application 无法运行在当前设备上
0050	RTSEXCPT_ILLEGAL_INSTRUCTION	非法指令
0051	RTSEXCPT_ACCESS_VIOLATION	非法地址访问
0052	RTSEXCPT_PRIV_INSTRUCTION	特权指令, 权限不够
0053	RTSEXCPT_IN_PAGE_ERROR	页面错误
0054	RTSEXCPT_STACK_OVERFLOW	栈溢出
0055	RTSEXCPT_INVALID_DISPOSITION	无效的处理
0056	RTSEXCPT_INVALID_HANDLE	无效的句柄
0057	RTSEXCPT_GUARD_PAGE	保护页面
0058	RTSEXCPT_DOUBLE_FAULT	双重故障
0059	RTSEXCPT_INVALID_OPCODE	无效的操作码
0100	RTSEXCPT_MISALIGNMENT	数据类型对齐异常
0101	RTSEXCPT_ARRAYBOUNDS	数组越界
0102	RTSEXCPT_DIVIDEBYZERO	应用程序有除 0 操作
0103	RTSEXCPT_OVERFLOW	向上溢出
0104	RTSEXCPT_NONCONTINUABLE	不可开拓
0105	RTSEXCPT_PROCESSORLOAD_WATCHDOG	检测到处理器加载了所有 IEC 任务的看门狗
0150	RTSEXCPT_FPU_ERROR	浮点运算异常

0152	RTSEXCPT_FPU_DIVIDEBYZERO	FPU 中有除 0 操作
0153	RTSEXCPT_FPU_INEXACT_RESULT	FPU 中浮点运算结果不精确
0154	RTSEXCPT_FPU_INVALID_OPERATION	FPU 中有无效操作
0155	RTSEXCPT_FPU_OVERFLOW	FPU 向上溢出
0156	RTSEXCPT_FPU_STACK_CHECK	FPU 栈检查
0157	RTSEXCPT_FPU_UNDERFLOW	FPU 向下溢出
0200	RTSEXCPT_BREAKPOINT	硬件断点
0FFF	RTSEXCPT_MASK	屏蔽目前为止所有报错代码
1000	RTSEXCPT_WATCHDOG_OMITTED_CYCLE	省略周期的看门狗周期超时
2000	RTSEXCPT_VENDOR_EXCEPTION_BASE	供应商特定的报错代码基数

2.2.4 俯视图说明

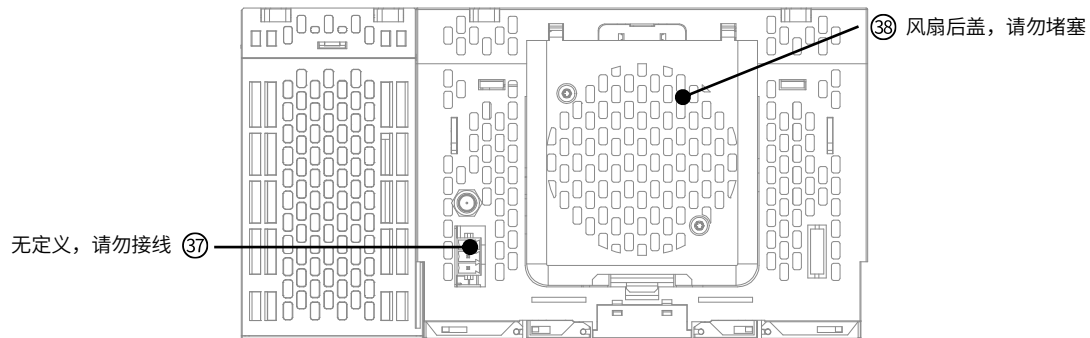


图 8 HCQ5 俯视图说明图

表 6 俯视图说明表

编号	名称	功能
(38)	N/A	请勿接线
(39)	风扇后盖	可拆卸, 方便安装和拆卸风扇
	风扇	设计寿命为 5 年, 油污或高温环境使用寿命会衰减

➤ 注:

- 受噪声等影响, USB 处于通讯状态不稳定时, 通讯可能会中断。此时, 请将 USB 电缆先拔出, 后重新插上。
- 在通讯状态非常不稳定的情况下 (噪声相当严重的情况), 为了同时保护 PC, 请在电缆上缠绕铁氧体。

警告 ⚠	请勿在设备通电状态下打开风扇后盖, 否则会导致触电, 设备损坏等严重情况出现; 仅允许电工相关技术的人员按照规定进行操作
-------------	--

注意 ⚠	请不要将 USB 电缆连接到串行接口, 以太网端口 (可能会导致端口损坏)
-------------	---------------------------------------

2.3 产品尺寸

■ 产品尺寸

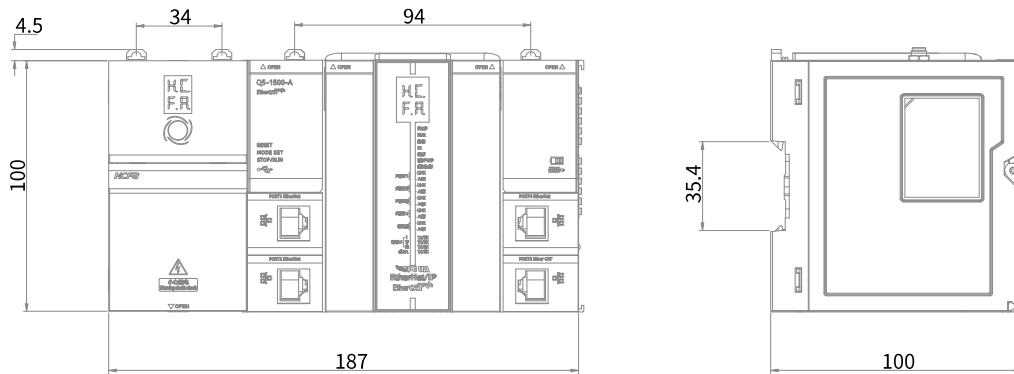


图9 HCQ5系列 CPU 模块安装尺寸 (单位: mm)

3 规格参数

3.1 环境规格

项目	规格	
工作温度	0~55°C	
储存温度	-25~75°C (无结露)	
相对湿度	10%~95% (无结露)	
海拔高度	2,000m Max.	
污染等级	污染度 II	
防护等级	IP20	
冷却方式	长寿风扇	
冲击	随机振幅 15g, 11ms 半正弦波, 3 个相互垂直轴	
随机跌落	1m, 2 次包装运输	
震动	频率	5-150Hz
	位移	3.5mm, 恒定振幅
	加速度	1.0g, 恒定振幅
	方向	3 轴向

3.2 电源规格 (PD01 电源规格)

项目	规格
电源电压	AC100~240V
电压波动范围	-15%~20%
输入功率	80W

输出电压	12V
电压波动	±5%
输出功率	60W

3.3 性能规格

项目	规格		
编程	程序总容量	大小 128MBytes	
	I 区 (%I)	大小 128kBytes	
	Q 区 (%Q)	大小 128kBytes	
	M 区 (%M)	大小 512kBytes	
	掉电保持区	1.6MBytes	
	其他变量	无限制	
	用户数据容量	大小 60MBytes (文件夹名字: FlashFiles)	
单元配置	可以安装扩展模块的数量	根据消耗电流计算	
	对外供电功率	12V/7W	
EtherCAT	通信标准	IEC 61158 Type12	
	EtherCAT 主站规格	B 级 (与功能包运动控制兼容)	
	物理层	100BASE-TX	
	调制	基带	
	传送速度	100Mbps (100Base-TX)	
	双工模式	双全工	
	拓扑	线型、星型	
	传送介质	超五类屏蔽双绞线	
	节点间的最大传送距离	100 米	
	最大从站数量	65535	
	最大过程数据	输入: 5,736 字节输出: 5,736 字节 (但过程数据的最大帧数为 4。)	
	通信周期	最小 250μs	
串口	物理层	COM1,COM2	RS485
		COM3	RS232
	终端电阻	COM1,COM2,COM3	内置 120Ω, 支持拨码开关切换
	波特率 bps		4800~115200
	最大通信距离	COM1,COM2	500 米
		COM3	5 米
	拓扑	COM1,COM2	线型
		COM3	点对点
	最大从站数	COM1,COM2	31
		COM3	1
传送介质		超五类屏蔽双绞线	

3.4 以太网规格

■ PORT1&PORT2 规格

项目	规格
功能	通讯、更新固件等
数据传送速度	1000/100/10Mbps
通讯模式	全双工/半双工
接口	RJ45 连接器
最大段码长（集线器和节点间的长度）	100m
支持协议	下载监控协议 Modbus TCP/IP 服务器和客户端 OPC UA 服务器 EtherNet/IP Scanner 和 Adapter
IP 地址	PORT1 初始值：192.168.188.100 PORT2 初始值：192.168.88.100
使用电缆	超五类屏蔽双绞线

■ PORT4 规格

项目	规格
功能	通讯、更新固件等
数据传送速度	100/10Mbps
通讯模式	全双工/半双工
接口	RJ45 连接器
最大段码长（集线器和节点间的长度）	100m
支持协议	下载监控协议 Modbus TCP/IP 服务器和客户端 OPC UA 服务器 EtherNet/IP Scanner 和 Adapter
IP 地址	PORT4 初始值：192.168.8.100
使用电缆	超五类屏蔽双绞线

■ PORT3 规格

项目	规格
功能	通讯、更新固件等
数据传送速度	100Mbps
通讯模式	全双工/半双工
接口	RJ45 连接器
最大段码长（集线器和节点间的长度）	100m
支持协议	EtherCAT 主站
IP 地址	—
使用电缆	超五类屏蔽双绞线

3.5 RS485 规格

项目	规格
接口	RS485 接口
接口数量	2 路 (COM1 及 COM2)
功能	通讯等
数据传送速率	最大 115200bps
通信模式	半双工
支持从站个数	31
最大传送距离	500m (9600bps 时)
支持协议	Modbus RTU 主从站 自由通信协议
绝缘	数字隔离器绝缘
终端电阻	内置, 可切换

3.6 RS232 规格

项目	规格
接口	RS232 接口
接口数量	1 路 (COM3)
数据传送速率	最大 115200bps
通信模式	全双工
最大传送距离	5m
支持协议	Modbus RTU 主从站 自由通信协议
绝缘	数字隔离器绝缘

3.7 USB 规格

■ USB-A

项目	规格
传送规格	USB3.0
5V 最大输出电流	1A
最高通信速率	5.0Gbps (理论)
支持 U 盘格式	ext2 ext3 ext4 squashfs vfat btrfs

4 安装说明

4.1 安装说明

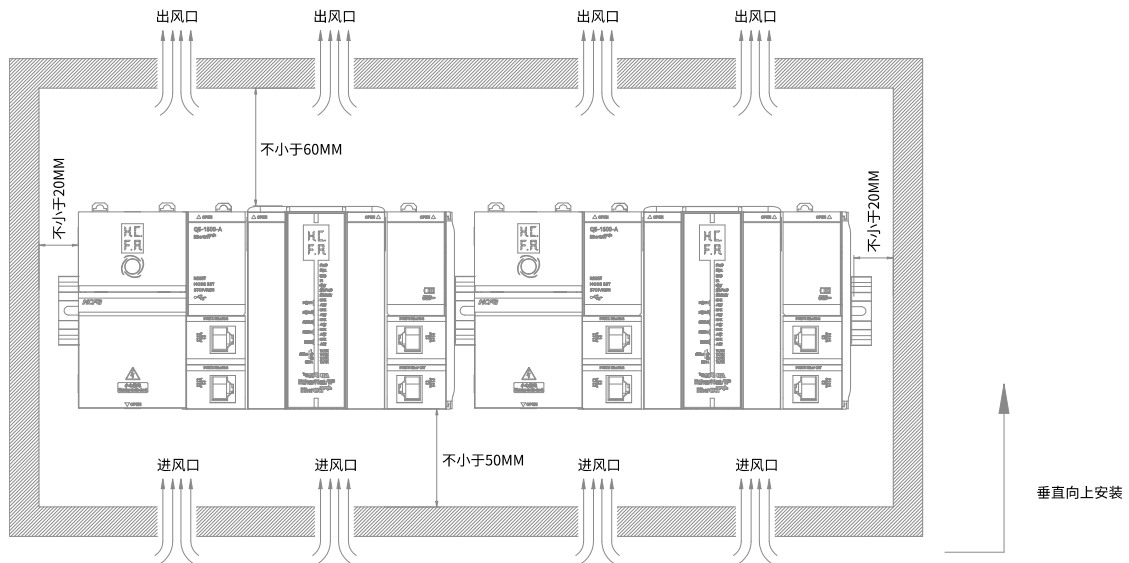
4.1.1 控制柜安装

在进行设备控制柜内安装时，请注意以下几点事项：

(1) 请保证安装方向与墙壁垂直，使用自然对流或风扇对设备进行冷却，通过双向联动卡扣，将控制器牢固地安装在 35MM 国际导轨上。

(2) 设备或模块的上下侧与内墙必须间隔 50mm 以上，以便设备或模块的通风及更换；设备或模块的左右侧与内墙必须间隔 20mm 以上。

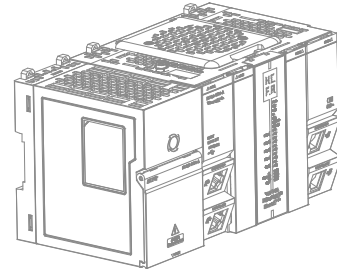
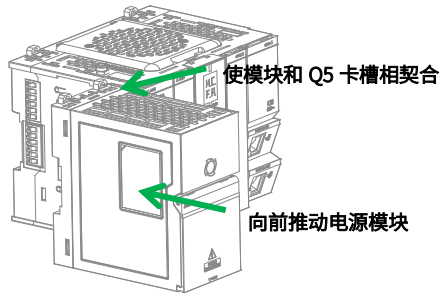
(3) 并排安装时，设备间建议间隔 10mm 以上距离（假若安装空间受限，可选择不留间距）。



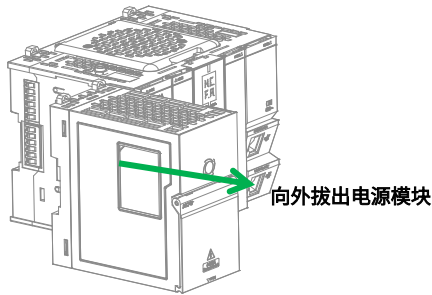
4.1.2 电源模块拆装

电源模块安装

将电源模块置于 Q5 主机左侧，使电源模块的右侧导槽于 Q5 主机左侧卡槽相契合，之后向前推动电源模块，当模块与主机 A 面平齐时（此时模块已经到达底部，不能向前推动，代表模块已安装完成。



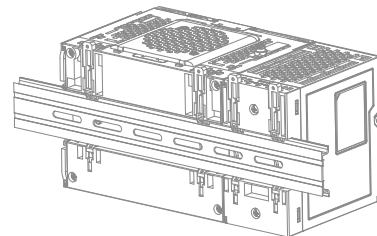
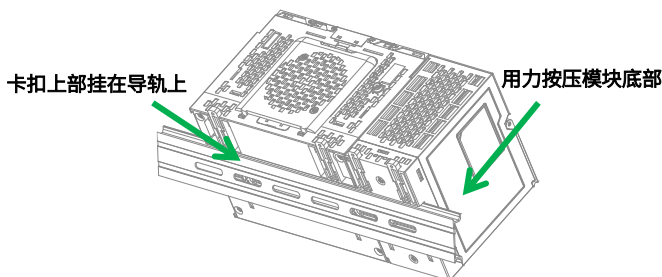
电源模块拆卸



4.1.3 导轨安装与拆卸

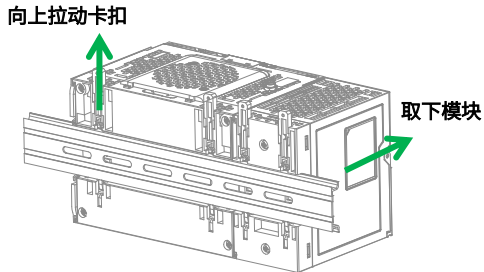
导轨安装

将 Q5 整机底部导轨槽部分对准 35MM 国际导轨，使双向联动卡扣上部挂在国际导轨上，然后用力按压 Q5 整机底部，当能明显听到“咔哒”声，表明双向联动卡扣底部已经与国际导轨扣合，此时 Q5 整机安装完成（安装前应保证全部双向联动卡扣处于收缩状态，否则可能导致安装故障）。当 Q5 整机安装完成后，应当在完成安装后机器的左右两边安装 35MM 国家导轨燕尾槽固定件，物料请见包装附件袋，至此安装全部完成。



导轨拆卸

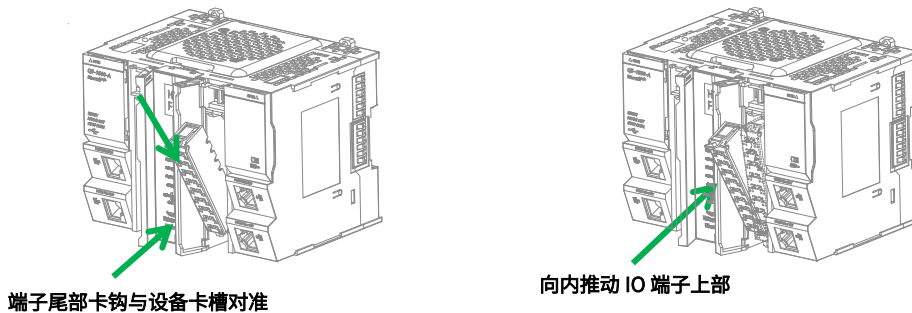
需要拆卸时，先取下机器左右两边安装的 35MM 国际导轨燕尾槽固定件，之后将双向联动卡扣向上拉动 5.8MM 左右距离（向上拉动时，能够明显感受到“咔哒”声，代表以完成卡扣的拉动），此时已经可以直接取下机器，完成机器的拆卸（拉动双向联动卡扣时可以使用辅助工具，例如：螺丝刀等）



4.1.4 本机 IO 端子拆装

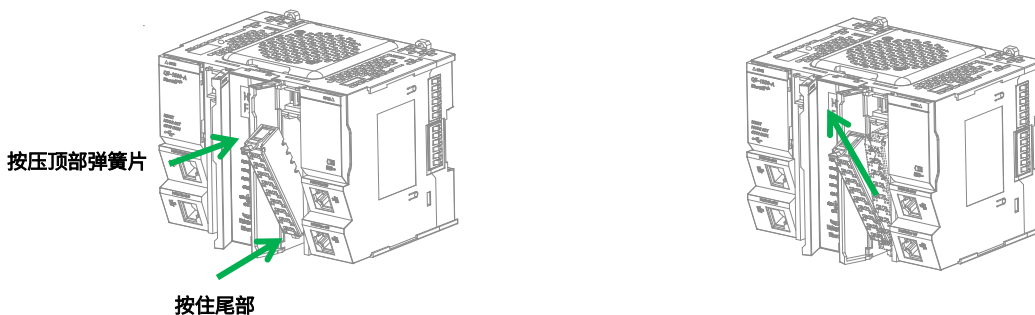
IO 端子安装

将 IO 端子底部对准 Q5 机器 IO 槽底部，使两者成不低于 45° 夹角，再将 IO 端子向下推动，使 IO 端子尾部卡钩与设备槽底部契合。向内推动 IO 端子上部，使之往 IO 槽内部方向前进，直到听到“咔哒”声音，代表 IO 端子安装完成（虚线部分代表端子在向内部行进）。



IO 端子拆卸

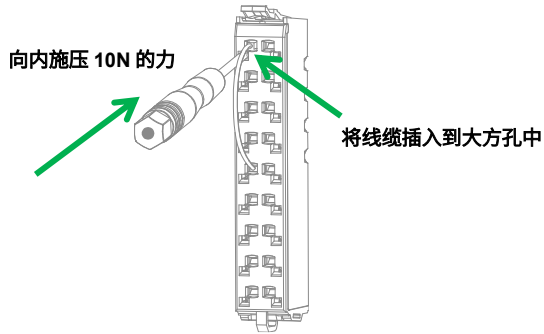
食指或中指向下用力按压卡扣位置的 IO 端子顶部弹簧片，使 IO 端子顶部与 Q5 机器脱离，并用大拇指顶住 IO 端子尾部部分，在按压弹簧片的同时向上抬起 IO 端子顶部，使 IO 端子顶部完全脱离（虚线部分表示 IO 端子已呈现脱离状态）。抬起 IO 端子顶部，使 IO 端子与 Q5 机器呈现大于 45° 夹角，最后将 IO 端子于斜向上方向取下，至此 IO 端子完全取下。



4.1.1 线缆拆装

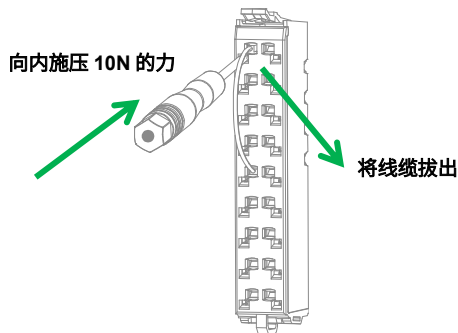
线缆安装

首先将小螺丝刀插入到小方孔中，向内施加 10N 的力，随后将线缆插入到大方孔中。线缆插入后拔出小螺丝刀。安装完成后轻轻拽动线缆，线缆未脱落则安装完成。



线缆拆卸

将小螺丝刀插入到小方孔中，向内施加 10N 的力，随后将线缆拔出，最后拔出小螺丝刀。



4.2 配线说明

4.2.1 线缆选项

项目		规格
安装方式		推入式安装
推入力 (单个触点)		10N
线缆类型		仅铜线 (不可以使用铝制线缆)
线缆长度		7-9
连接线横截面	单股线	0.08-1.50 /28-16 AWG
	多股线	0.25-1.50 /24-16 AWG
	接线套	0.25-0.75 /24-20 AWG