

HCR8P

产品使用说明 资料编码 ATC/IR8P2212

1 前言

感谢您购买并使用禾川科技股份有限公司自主研发、生产的 HCR8P 系列产品。

R 系列控制器包含传统可编程逻辑控制器的功能，支持扩展多组 I/O 模块及右扩展特殊模块，是一款集多轴（8 轴）运动控制、高速 IO 输入输出功能于一体支持多种总线通讯（包括 Modbus TCP、Modbus RTU、CANOpen 及串口通讯等）的设备。

本说明书会对以下模块进行简要说明：

模块名称	模块型号	发布状态	模块简要说明
R 系列 CPU 单元	HCR8P-32MR-A	V1.0	16 点输入，16 点输出；输入支持晶体管 NPN/PNP 型，输出支持继电器输出
R 系列 CPU 单元	HCR8P-32MT-A	V1.0	16 点输入，16 点输出；输入支持晶体管 NPN/PNP 型，输出支持晶体管 NPN 输出，PNP 输出需要定制
R 系列 CPU 单元	HCR8P-48MR-A	V1.0	24 点输入，24 点输出；输入支持晶体管 NPN/PNP 型，输出支持继电器输出
R 系列 CPU 单元	HCR8P-48MT-A	V1.0	24 点输入，24 点输出；输入支持晶体管 NPN/PNP 型，输出支持晶体管 NPN 输出，PNP 输出需要定制
R 系列 CPU 单元	HCR8P-64MR-A	V1.0	32 点输入，32 点输出；输入支持晶体管 NPN/PNP 型，输出支持继电器输出
R 系列 CPU 单元	HCR8P-64MT-A	V1.0	32 点输入，32 点输出；输入支持晶体管 NPN/PNP 型，输出支持晶体管 NPN 输出，PNP 输出需要定制
R 系列 CPU 单元	HCR8P-80MR-A	V1.0	40 点输入，40 点输出；输入支持晶体管 NPN/PNP 型，输出支持继电器输出
R 系列 CPU 单元	HCR8P-80MT-A	V1.0	40 点输入，40 点输出；输入支持晶体管 NPN/PNP 型，输出支持晶体管 NPN 输出，PNP 输出需要定制
R 系列 CPU 单元	HCR8P-128MR-A	V1.0	64 点输入，64 点输出；输入支持晶体管 NPN/PNP 型，输出支持继电器输出
R 系列 CPU 单元	HCR8P-128MT-A	V1.0	64 点输入，64 点输出；输入支持晶体管 NPN/PNP 型，输出支持晶体管 NPN 输出，PNP 输出需要定制

读者对象

禾川 R 系列 CPU 单元的用户，可以参考本手册进行配线、安装、诊断和后期维护等工作，需要用户具备一定的电气和自动化基础。

本说明书记载了使用禾川 R 系列 CPU 单元所必须的信息，请在使用前仔细阅读本手册，同时在充分注意安全的前提下正确操作。

1.1 安全指南

1.1.1 安全图标

在使用本产品时，请遵循以下安全准则，严格按照指示操作。

用户可以在例如：导轨安装、接线、通讯等等章节查看更为详细具体的安全准则。

在本说明书中，以下安全准则请务必遵守。

危险 ⚠	操作不当可能会导致操作人员轻度、中度受伤，严重时可能导致重伤或死亡。此外还有可能引发重大财产损失。
-------------	---

警告 ⚠	操作不当可能会导致操作人员遭受轻度、中度伤害，也有可能造成设备损坏等物质损失。
-------------	---

注意 ⚠	操作不当可能会导致操作人员遭受轻伤，也可能造成设备损坏等物质损失。
-------------	-----------------------------------

NOTE	操作不当可能造成环境/设备损坏或者数据丢失。
-------------	------------------------

注：要点或解释，帮助更好的操作和理解产品使用。

1.1.2 安全规则

启动、维护保养时的注意事项	危险 ⚠
<ul style="list-style-type: none"> <input type="checkbox"/> 请不要触摸处于通电状态的端子。有触电的危险，也有可能造成误动作。 <input type="checkbox"/> 在对模块或端子进行清洁或接线时请务必将电源从外部全相切断之后再进行操作。 在通电状态下进行操作的话，有触电的危险。 <input type="checkbox"/> 对于运行中的程序变更、强制输出、RUN、STOP 等操作请在熟悉本手册并确认十分安全之后进行操作，操作错误有可能成为机械损坏及事故的原因。 	

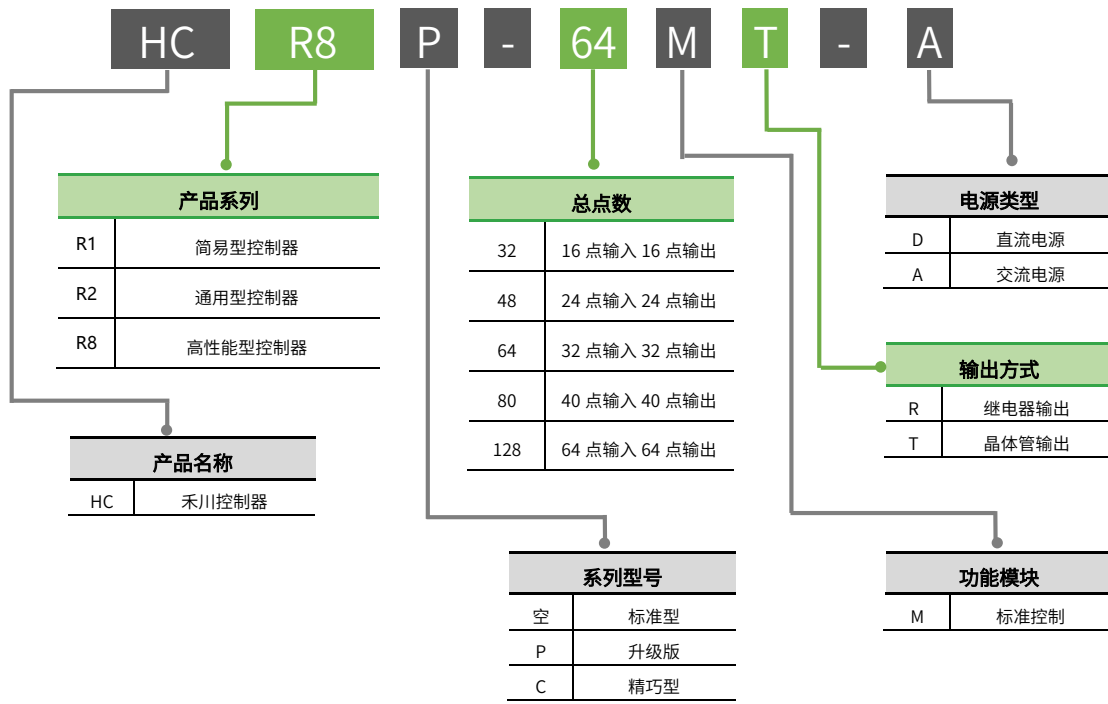
启动、维护保养时的注意事项	注意 ⚠
<ul style="list-style-type: none"> <input type="checkbox"/> 请勿对模块进行分解、改造等；否则可能造成故障，误动作及火灾的发生。 *关于模块维修，请咨询禾川科技股份有限公司 <input type="checkbox"/> 对扩展模块连接线缆进行拆装时，请在断开电源后进行，否则有可能造成模块故障及误动作。 <input type="checkbox"/> 对以下设备进行拆装时，请务必将电源断开后进行，否则有可能导致模块故障或误动作。 ---外围设备、显示模块、功能扩展 ---扩展模块、特殊适配器 ---电池、供电端子、存储卡 	

废弃时的注意事项	注意 ⚠
<ul style="list-style-type: none"> <input type="checkbox"/> 废弃产品时，请作为工业废品来处理。 废弃产品时，请作为工业废品处理，对电池进行废弃处理，请按照个的确指定的法律单独处理。 	

运输、保管时的注意事项	注意 ⚠
<ul style="list-style-type: none"> <input type="checkbox"/> 由于模块属于精密设备，因此运输过程中请避免使其遭受超过 3.1 节中记载的一般规格值的冲击。不然的话，很可能成为造成模块故障的原因，运输之后，请对模块进行动作确认。 	

2 产品概要

2.1 型号说明



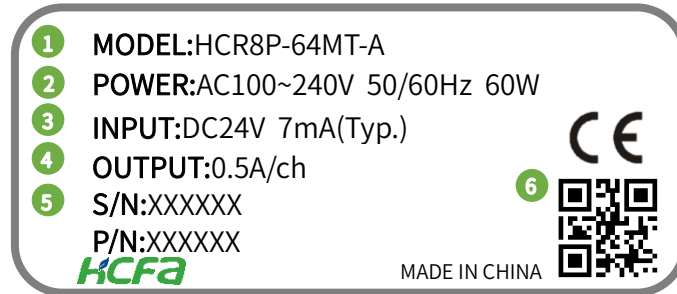
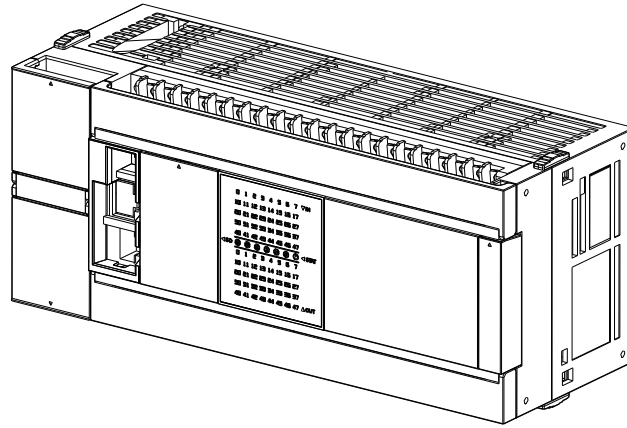


图 1 型号与标签说明

- ① 模块型号
- ② 模块正常工作功率、电压
- ③ 模块输入电压及电流
- ④ 模块每通道输出电流
- ⑤ 条形码及 S/N P/N 为内部序列号
- ⑥ 二维码为内部生产序列号

2.2 各部分名称

2.2.1 正视图说明

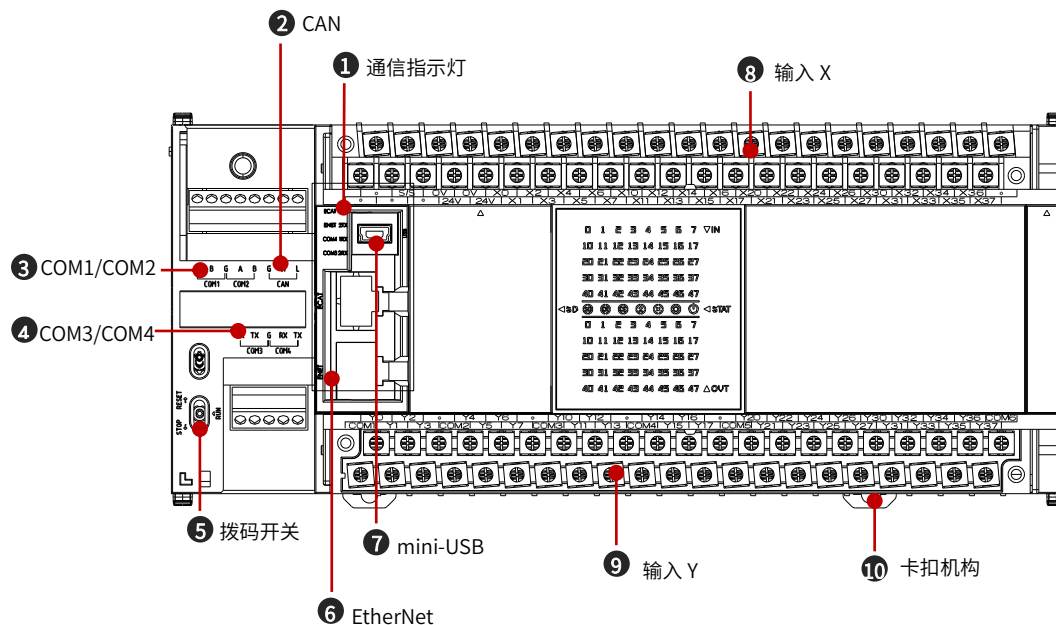


图 2 正视图接口说明图

表 1 正视图说明表

编号	名称	功能
(1)	通信指示灯	显示 EtherNET, COM3/COM4 接口通信状态
(2)	CAN	通信接口, 支持 CAN 接口通信, 支持 CANOpen 协议
(3)	COM1/COM2	通信接口, 支持 RS485 接口通信, 支持 Modbus RTU 主从协议
(4)	COM3/COM4	通信接口, 支持 RS232 接口通信, 支持 Modbus RTU 主从协议
(5)	拨码开关	启动、停止或复位 CPU 单元程序运行, 向上拨动为复位, 中间挡位为开启, 向下拨动为关闭
(6)	EtherNet	标准 RJ45 接口, 支持 Modbus TCP/IP 主从协议, 支持通过该口下载监控程序等 IP 初始值: 192.168.188.200
(7)	mini-USB	支持通过该口下载监控程序、进行升级软件, 检测功能等
(8)	输入 X	输入端子
(9)	输入 Y	输出端子
(10)	卡扣机构	将控制器安装在 DIN 导轨上

2.2.2 IO 端子说明

■ HCR8P-32MR/T-A IO 端子说明

•	S/S	0V	X0	X2	X4	X6	X10	X12	X14	X16	•
•	•	•	24V	X1	X3	X5	X7	X11	X13	X15	X17
Y0	Y2	•	Y4	Y6	•	Y10	Y12	•	Y14	Y16	•
COM1	Y1	Y3	COM2	Y5	Y7	COM3	Y11	Y13	COM4	Y15	Y17

图3 HCR8P-32MR/T-A IO 端子说明图

■ HCR8P-48MR/T-A IO 端子说明

•	S/S	0V	X0	X2	X4	X6	X10	X12	X14	X16	X20	X22	X24	X26	•
•	•	•	24V	X1	X3	X5	X7	X11	X13	X15	X17	X21	X23	X25	X27
Y0	Y2	•	Y4	Y6	•	Y10	Y12	•	Y14	Y16	Y20	Y22	Y24	Y26	COM5
COM1	Y1	Y3	COM2	Y5	Y7	COM3	Y11	Y13	COM4	Y15	Y17	Y21	Y23	Y25	Y27

图4 HCR8P-48MR/T-A IO 端子说明图

■ HCR8P-64MR/T-A IO 端子说明

•	S/S	0V	X0	X2	X4	X6	X10	X12	X14	X16	X20	X22	X24	X26	X30	X32	X34	X36	•	
•	•	•	24V	X1	X3	X5	X7	X11	X13	X15	X17	X21	X23	X25	X27	X31	X33	X35	X37	
Y0	Y2	•	Y4	Y6	•	Y10	Y12	•	Y14	Y16	•	Y20	Y22	Y24	Y26	Y30	Y32	Y34	Y36	COM6
COM1	Y1	Y3	COM2	Y5	Y7	COM3	Y11	Y13	COM4	Y15	Y17	COM5	Y21	Y23	Y25	Y27	Y31	Y33	Y35	Y37

图5 HCR8P-64MR/T-A IO 端子说明图

■ HCR8P-80MR/T-A IO 端子说明

•	S/S	0V	X0	X2	X4	X6	X10	X12	X14	X16	•	X20	X22	X24	X26	•	X30	X32	X34								
•	•	•	24V	X1	X3	X5	X7	X11	X13	X15	X17	•	X21	X23	X25	X27	•	X31	X33								
																		X36	•	X40	X42	X44	X46	•			
																		X35	X37	•	X41	X43	X45	X47			
Y0	Y2	•	Y4	Y6	•	Y10	Y12	•	Y14	Y16	•	Y20	Y22	Y24	Y26												
COM1	Y1	Y3	COM2	Y5	Y7	COM3	Y11	Y13	COM4	Y15	Y17	COM5	Y21	Y23	Y25												
																•	•	Y30	Y32	Y34	Y36	•	Y40	Y42	Y44	Y46	•
																Y27	•	COM6	Y31	Y33	Y35	Y37	COM7	Y41	Y43	Y45	Y47

图6 HCR8P-80MR/T-A IO 端子说明图

■ HCR8P-128MR/T-A IO 端子说明

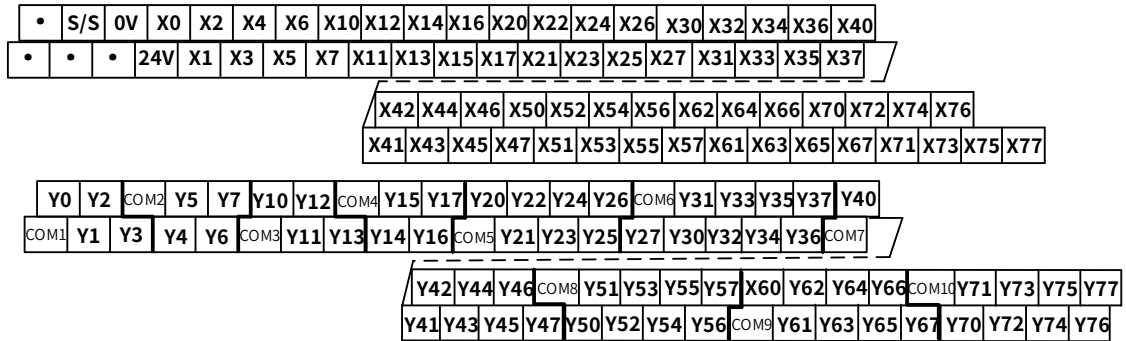


图 7 HCR8P-128MR/T-A IO 端子说明图

表 2 输入端子说明表

标注	说明
。	空端子
S/S	公共端
0V	电源 0V 端口
24V	直流 24V 供电端口
X0~X7	高速输入点 X0~X7
X10~X77	普通输入点 X10~X77

- 注：1. 输入支持 NPN/PNP 两种类型。
2. 输入点数有 16 点/24 点/32 点/40 点/64 点。

表 3 输出端子说明表

标注	说明
Y0~Y7	高速输出点 Y0~Y7
Y10~Y77	普通输出点 Y10~Y77
COM1	输出端子 Y0~Y3 的公共端
COM2	输出端子 Y4~Y7 的公共端
COM3	输出端子 Y10~Y13 的公共端
COM4	输出端子 Y14~Y17 的公共端
COM5	输出端子 Y20~Y27 的公共端
COM6	输出端子 Y30~Y37 的公共端
COM7	输出端子 Y40~Y47 的公共端
COM8	输出端子 Y50~Y57 的公共端
COM9	输出端子 Y60~Y67 的公共端
COM10	输出端子 Y70~Y77 的公共端

- 注：1. 输出有晶体管输出和继电器输出两种类型，其中晶体管输出为 NPN 型，PNP 型需定制。
2. 输出点数有 16 点/24 点/32 点/40 点/64 点

2.2.3 通信接口说明

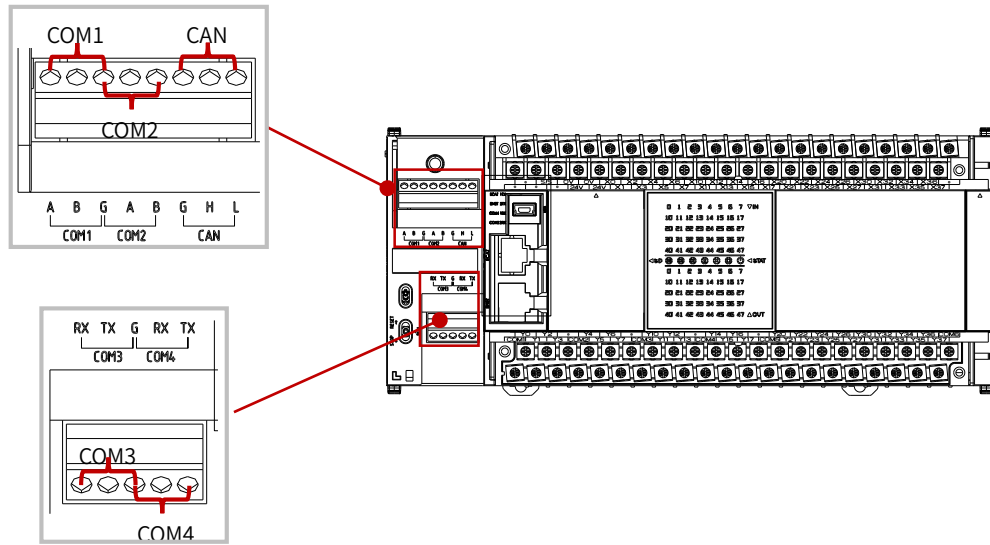


图 8 HCR8P-□□MR/T-A 通信接口说明图

通信端口排布

RS485 接口	COM1	A1	B1	G1
	COM2	A2	B2	G1
CAN 接口	CAN	H	L	G2
RS232 接口	COM3	RX1	TX1	G3
	COM4	RX2	TX2	G3

2.2.4 指示灯说明

■ 通信指示灯说明

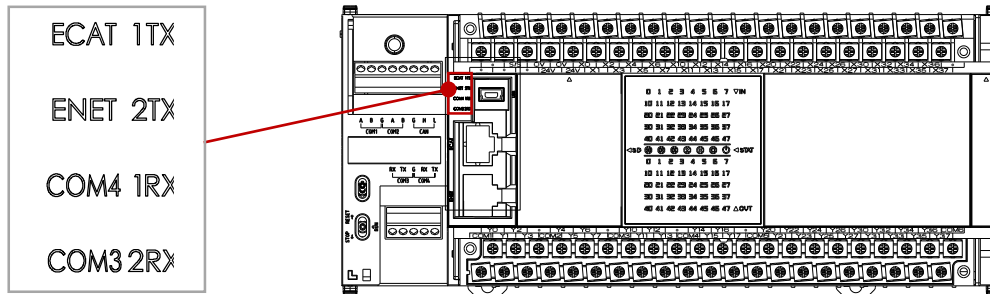


图9 HCR8P-□□MR/T-A 通信指示灯说明图

表4 通信指示灯说明表

标注	说明	标注	说明
ECAT	EtherCAT 接口通讯指示灯, 暂未开通	1TX	COM3 发送指示灯
ENET	EtherNet 接口以太网 link 和 ATC 指示灯	2TX	COM4 发送指示灯
COM4	COM4 接收和发送指示灯	1RX	COM3 接收指示灯
COM3	COM3 接收和发送指示灯	2RX	COM4 接收指示灯

■ IO 指示灯说明

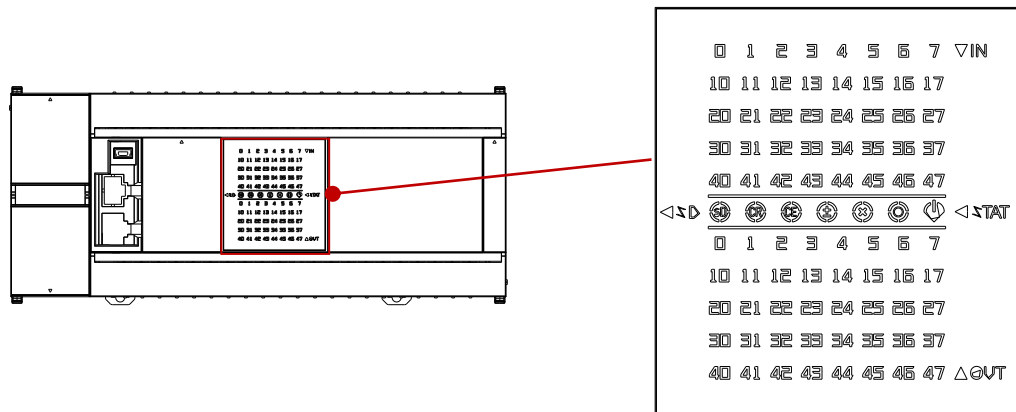


图10 HCR8P-□□MR/T-A IO 指示灯说明图

表5 指示灯状态说明表

指示灯状态	状态说明
快闪	亮灭时间等长 10Hz
慢闪	亮灭时间等长 2.5Hz
闪一下	亮 200ms 灭 1000ms
闪两下	亮 200ms 灭 200ms, 亮 200ms 灭 1000ms
闪三下	亮 200ms 灭 200ms, 亮 200ms 灭 200ms, 亮 200ms 灭 1000ms

表 6 IO 指示灯说明表

标注	指示灯颜色	通道说明
	绿色	模块电源指示灯，通电即亮
	绿色	模块运行状态。常亮表示模块处于正常运行状态
	红色	模块报错指示灯。闪一下表示 PLC 检测到轻量错误；快闪表示 PLC 发生重大错误，处于预操作状态；常灭表示无错误
	红色	电池状态指示灯。电池电压低时常亮，正常时熄灭
	红色	CANOpen 错误指示灯。闪一下表示 CAN 控制器达到警戒值或者超出警戒值；闪两下表示发生保护事件或者心跳事件；闪三下表示 SYNC 报文超出配置的通讯循环间隔，仍未收到；常灭表示处于正常工作状态；常亮表示 CAN 控制器总线关闭
	绿色	CANOpen 运行指示灯。闪一下表示处于停止状态；慢闪表示处于预操作状态；常亮表示处于工作状态
	红色	SD 卡状态指示灯。闪一下表示 SD 卡处于忙状态；闪烁表示处于预操作状态；长灭表示无 SD 卡；常亮表示处于工作状态
IN 0~7	红色	输入点 X0 ~ X7 检测到输入信号
IN 10~17	红色	输入点 X10 ~ X17 检测到输入信号
IN 20~27	红色	输入点 X20 ~ X27 检测到输入信号
IN 30~37	红色	输入点 X30 ~ X37 检测到输入信号
IN 40~47	红色	输入点 X40 ~ X47 检测到输入信号
OUT 0~7	红色	输出点 Y0 ~ Y7 检测到输出信号
OUT 10~17	红色	输出点 Y10 ~ Y17 检测到输出信号
OUT 20~27	红色	输出点 Y20 ~ Y27 检测到输出信号
OUT 30~37	红色	输出点 Y30 ~ Y37 检测到输出信号
OUT 40~47	红色	输出点 Y40 ~ Y47 检测到输出信号

➤ **注：**32M、48M、64M、80M、128M 机型对应 32 点、48 点、64 点、128 点。

2.2.5 仰视图说明

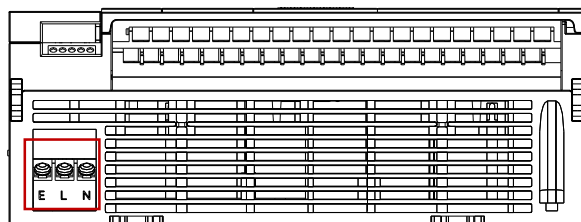


表 7 电源接口说明表

E	地线
L	火线
N	零线

图 11 HCR8P-□□MR/T-A 仰视说明图

注：输入电压为 AC100V~240V 50/60Hz。电源保险丝规格是 250V 3.15A 延时保险丝。

2.3 产品尺寸

■ HCR8P-□□MR/T-A 产品尺寸

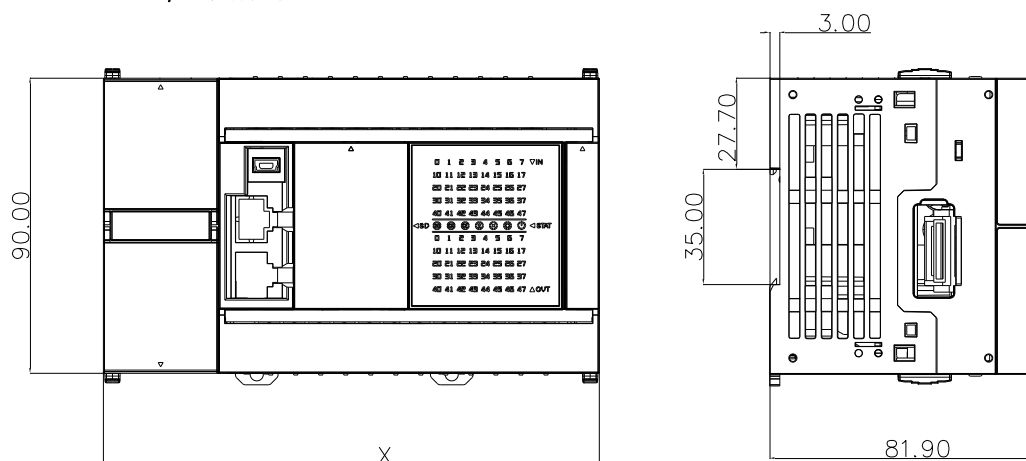


图 12 HCR8P-□□MR/T-A 模块安装尺寸 (mm)

表 8 模块尺寸表

产品型号	X(mm)
HCR8P-32MR/T-A	151.20
HCR8P-48MR/T-A	180.70
HCR8P-64MR/T-A	218.90
HCR8P-80MR/T-A	284.00
HCR8P-128MR/T-A	352.70

3 规格参数

3.1 环境规格

项目	规格
工作温度	0 ~ 55°C
储存温度	-25 ~ 70°C (无结露)
相对湿度	10% ~ 95% (无结露)
海拔高度	2,000 m MAX.
电磁干扰	EFT 2KV (电源、信号线)
振动	5~8.4Hz 振幅 3.5mm、8.4~150Hz、加速度 9.8m/s ² 以每分钟一倍频的速率扫描, X、Y、Z 方向各扫描 10 次
冲击 (碰撞)	147m/s ² X、Y、Z 方向各 3 次
防污染等级	污染度 2
防护等级	IP20
冷却方式	自然风冷
安装方式	导轨安装 35mm

3.2 电源规格

项目	规格
输入电压	AC100~240V 50/60Hz
电源保险丝	250V 3.15A 延时保险丝
电源效率	80%
允许瞬时停电时间	对 10ms 以下的瞬时停电会继续运行。 电源电压为 AC200V 系统时, 可通过用户程序变更为 10~100ms。
输出电压	外接 DC24V 电源: 24V/0.4A

3.3 右扩展规格

项目	规格
右扩展输出功率	5V/2A
	24V/0.8A
右扩展个数	最大 8 个扩展 (不接扩展电源)

3.4 性能规格

项目		内容	
控制轴数		8 轴	
脉冲输出形式		晶体管	
最大频率		脉冲 200kHz	
定位	脉冲输出模式		PULSE/SIGN 模式
	定位范围	控制单位	电机单位制
		定位范围	-2147483648~+2147483647
	速度指令	速度指令单位	pps
		基底速度	0~200Kpps
		最高速度	1pps~200Kpps
		原点回归速度	1pps~200Kpps
		爬行速度	1pps~200Kpps
		加速时间	0~32767ms
		减速时间	0~32767ms
	加减速处理		梯形加减速
插补功能		无	

3.5 输入输出规格

■ 高速输入规格

项目		规格
输入点数		16 点 (X0~X7, X10~X17)
输入形式		NPN/PNP
输入信号电压		DC24V±10%
输入阻抗		3.3kΩ
输入信号电流		7mA/DC24V
输入灵敏度电流	输入 ON 电流	5mA 以上
	输入 OFF 电流	1.5mA 以下
输入响应频率		200kHz
输入信号形式		NPN/PNP 集电极开路晶体管
回路隔离		数字隔离
输入动作显示		输入 ON 时 LED 亮灯

■ 普通输入规格

项目		规格
输入点数		X20 以后
输入形式		NPN/PNP
输入信号电压		DC24V±10%
输入阻抗		4.3kΩ
输入信号电流		5.3mA/DC24V
输入灵敏度电流	输入 ON 电流	3mA 以上
	输入 OFF 电流	1.5mA 以下
输入响应时间		约 10ms
输入信号形式		NPN/PNP 集电极开路晶体管
回路隔离		光耦隔离
输入动作显示		输入 ON 时 LED 亮灯

■ 晶体管输出规格

项目		规格	
输出点数		16 点/24 点/32 点/40 点/64 点	
输出种类		晶体管/NPN (PNP 需定制)	
外部电压	所有输出	DC5~30V	
最大负载	所有输出	0.5A/1 点 每个公共端的合计负载电流请保持在下记值以下。 · 输出 1 点公共端:0.5A · 输出 4 点公共端:0.8A · 输出 8 点公共端:1.6A	
开路漏电流	所有输出	0.1mA 以下/DC30V	
ON 时压降	所有输出	1.5V 以下	
响应时间	OFF→ON	Y000~Y007	2.5μs 以下/10mA 以上(DC5~24V)
		Y010 以上	0.2ms 以下/200mA 以上(DC24V 时)
	ON→OFF	Y000~Y007	2.5μs 以下/10mA 以上(DC5~24V)
		Y010 以上	0.2ms 以下/200mA 以上(DC24V 时)
回路隔离	所有输出	光耦隔离	
输出动作显示	-	光驱动时 LED 灯亮	

■ 继电器输出规格

项目	规格
输出点数	16 点/24 点/32 点/40 点/64 点
输出种类	继电器
外部电压	DC 30V 以下 AC 240V 以下

最大负载		2A/1 点 每个公共端的合计负载电流请如下所示 · 输出 4 点/公共端：8A 以下 · 输出 8 点/公共端：8A 以下
响应时间	OFF→ON	约 10ms
	ON→OFF	约 10ms
回路隔离	所有输出	机械隔离
输出动作显示	-	输出接通时 LED 灯亮

3.6 输出点的分配

脉冲输出方法采用 PULSE/SIGN 模式。通用输出可输出 200Kpps 的脉冲串。

轴编号	Y0	Y1	Y2	Y3	Y4	Y5	Y6	Y7
轴 1	PLS							
轴 2		PLS						
轴 3			PLS					
轴 4				PLS				
轴 5					PLS			
轴 6						PLS		
轴 7							PLS	
轴 8								PLS

- 注：1. PLS: 脉冲串信号，SIGN: 方向信号
2. 方向端子可以指定为普通端子。

3.7 以太网规格

项目	规格
接口	RJ45 连接器
数据传速度	100/10Mbps
通讯模式	全双工/半双工
最大段码长（集线器和节点间的长度）	100m
支持协议	Modbus TCP/IP 从站 下载监控协议
使用电缆	支持以太网规格的产品电缆 类别 5 以上

3.8 RS485 规格

项目	规格
接口	RS485 接口

数据传送速	最大 115200bps
通信模式	半双工
最大传送距离	100m (特定波特率下)
支持协议	Modbus RTU 主从站 下载监控协议 自由通信协议
隔离状态	数字隔离
终端电阻	无内置

3.9 RS232 规格

项目	规格
接口	RS232 接口
数据传送速	最大 115200bps
通信模式	全双工
最大传送距离	5m
支持协议	下载监控协议 自由通信协议
隔离状态	非隔离

3.10 CAN 规格

项目	规格
接口	CAN 接口
数据传送速	最大 1Mbps
通信模式	半双工
最大传送距离	2.5km(实际传输距离与波特率相关)
支持协议	CANOpen
隔离状态	数字隔离

3.11 USB 规格

项目	规格
接口	mini-USB
功能	升级软件、监测信息等
数据传送速	最大 12Mbps
最大传送距离	3m
隔离状态	非隔离

4 安装说明

4.1 安装说明

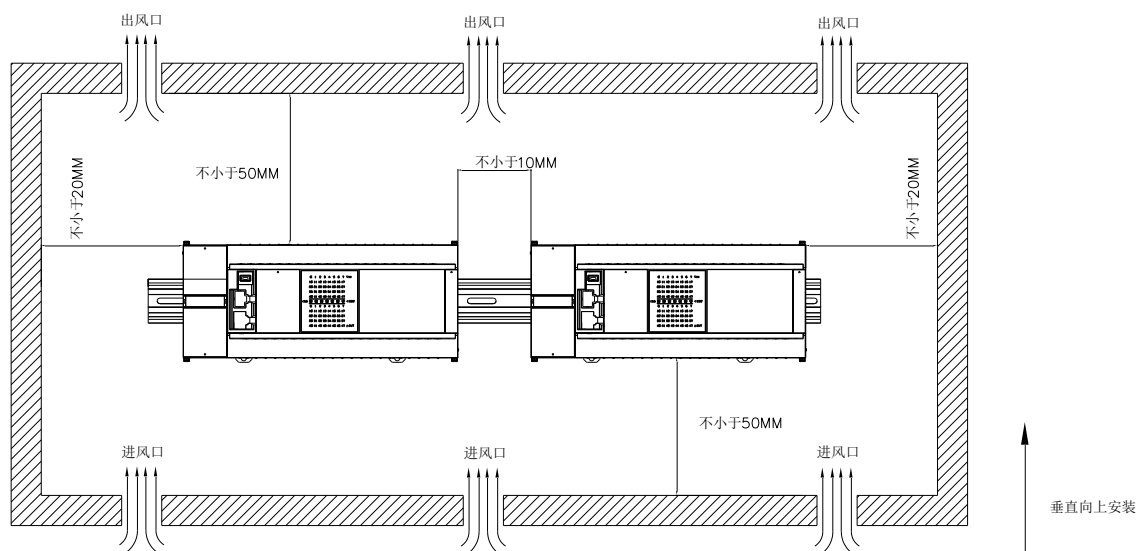
4.1.1 控制柜安装

在进行设备控制柜内安装时，请注意以下几点事项：

(1) (方法) 请保证安装方向与墙壁垂直。使用自然对流或风扇对 PLC 控制单元进行冷却。通过卡扣将控制器牢固的安装在 35MM 国标导轨上。

(2) (冷却) 为保证能通过自然对流或风扇进行冷却，请参照上图，在 PLC 控制器的周围留有足够的空间，为了不使 PLC 控制器的环境温度出现局部过高，需使电柜内的温度保持均匀。

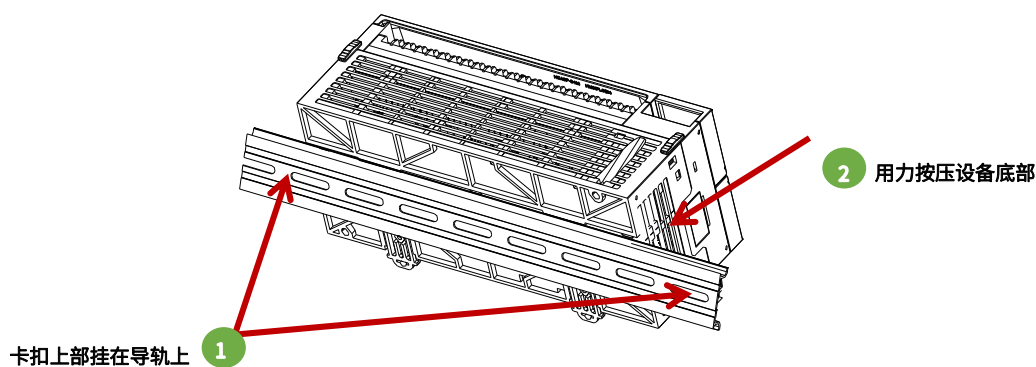
(3) (并排安装) 并排安装时，设备间建议间隔 10mm 以上距离（假若安装空间受限，可选择不留间距）。



4.1.2 导轨安装

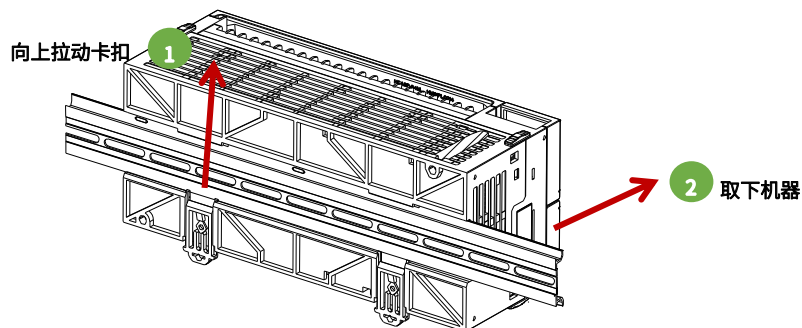
■ 导轨安装

将设备底部导轨槽部分对准 35MM 国际导轨，使卡扣上部挂在国际导轨上，然后用力按压设备底部，当能明显听到“咔哒”声，表明卡扣底部已经与国际导轨扣合，此时 R8P 装完成（安装前应保证全部卡扣处于收缩状态，否则可能导致安装故障）。



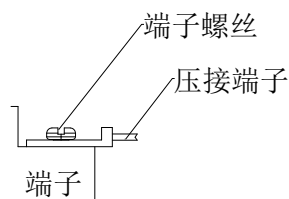
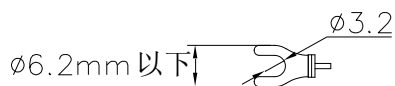
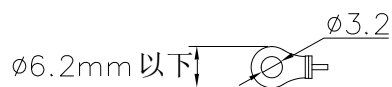
■ 导轨拆卸

需要拆卸时，先将双向联动卡扣向下拉动 5mm 左右距离（向上拉动时，能够明显感受到“咔哒”声，代表以完成卡扣的拉动），此时已经可以直接取下机器，完成机器的拆卸（拉动双向联动卡扣时可以使用辅助工具，例如：螺丝刀等）。

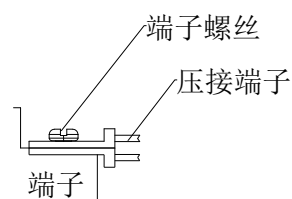
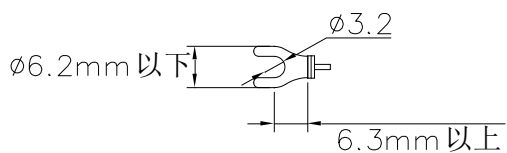
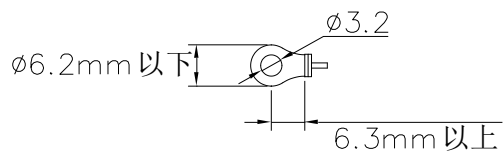


4.1.3 线缆安装

■ 1 个端子上连接 1 根线的情况安装



■ 1 个端子上连接 2 根线的情况安装

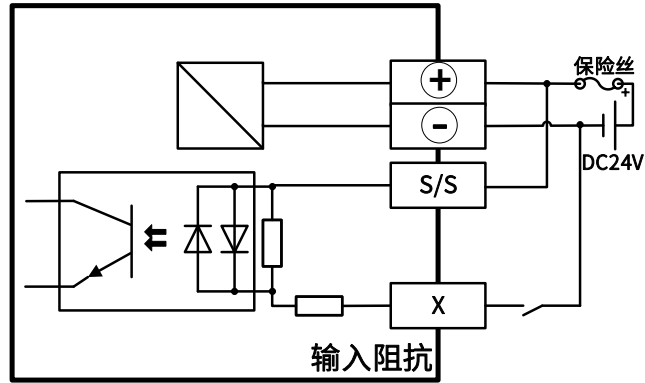


4.2 配线说明

4.2.1 内部接线说明

■ 输入接线图

漏型输入接线



源型输入接线

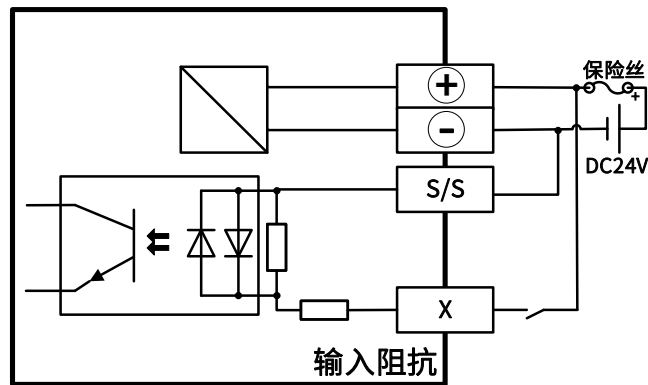


图 17 HCR8P-□□MR/T-A 输入接线图

■ 输出接线图

漏型输出接线

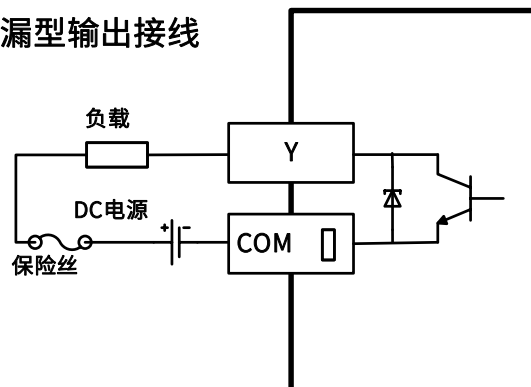


图 18 HCR8P-□□MR/T-A 输出接线图