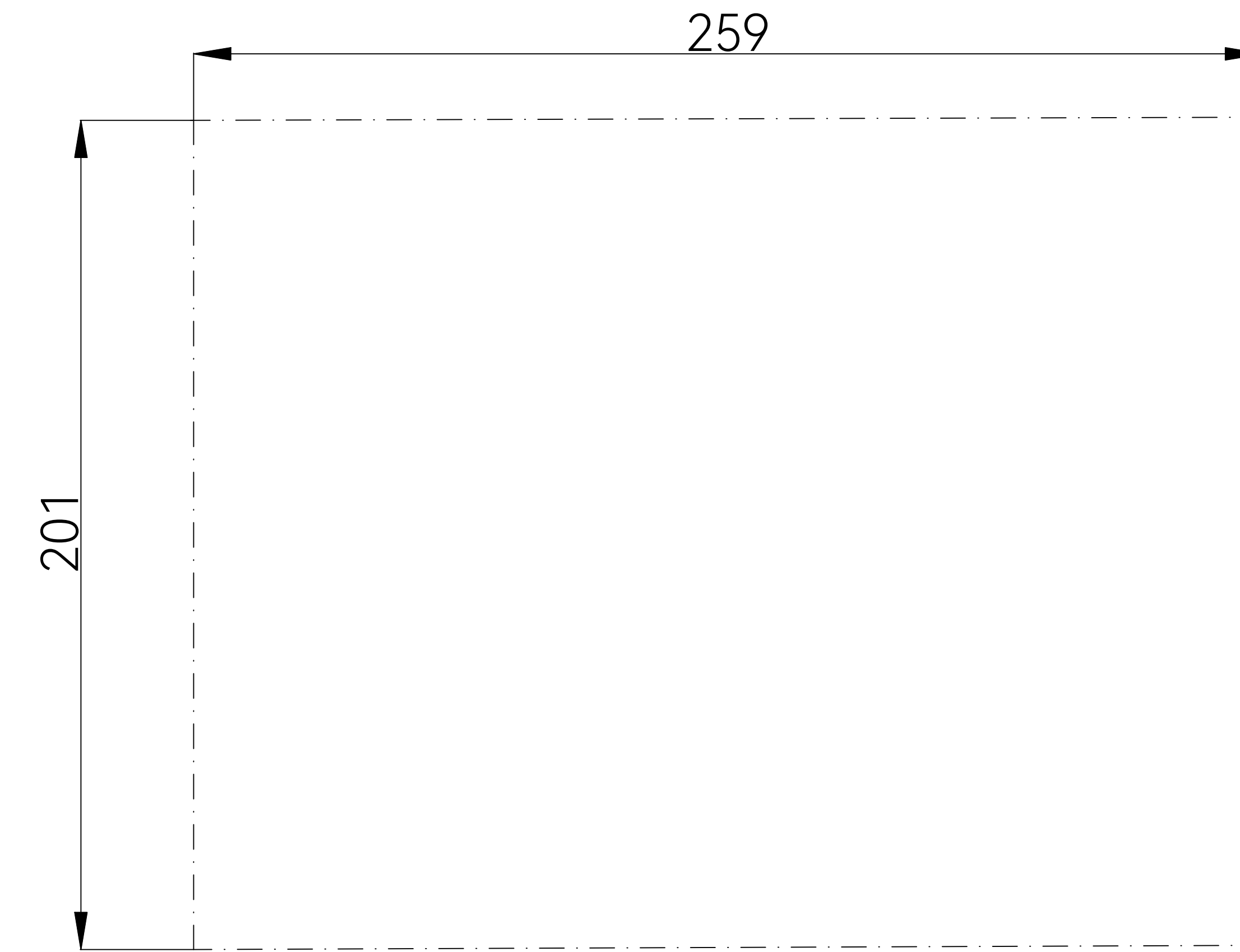
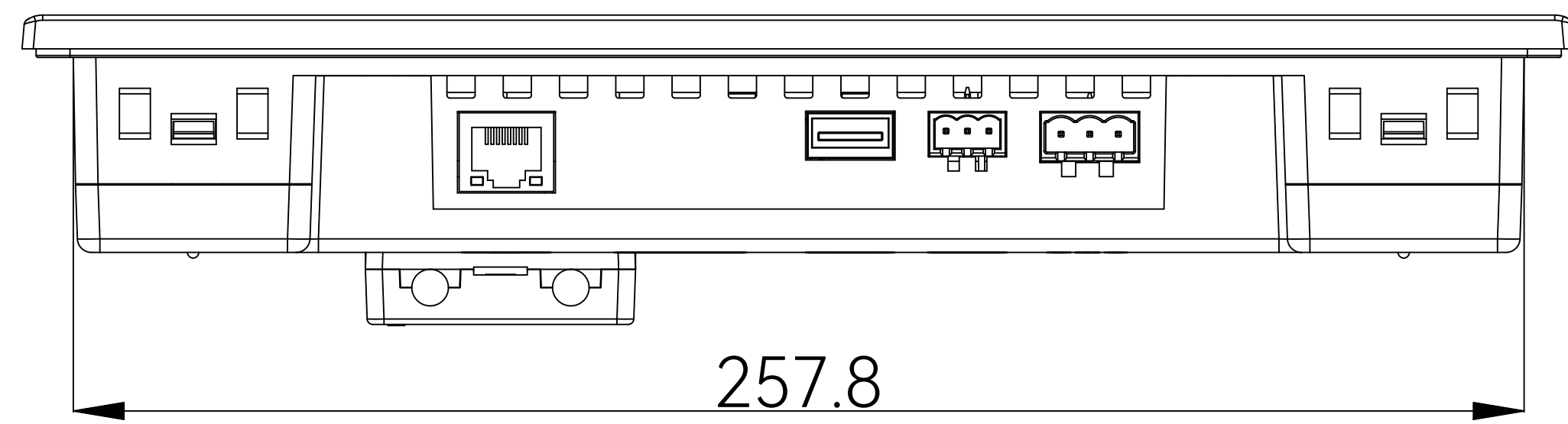
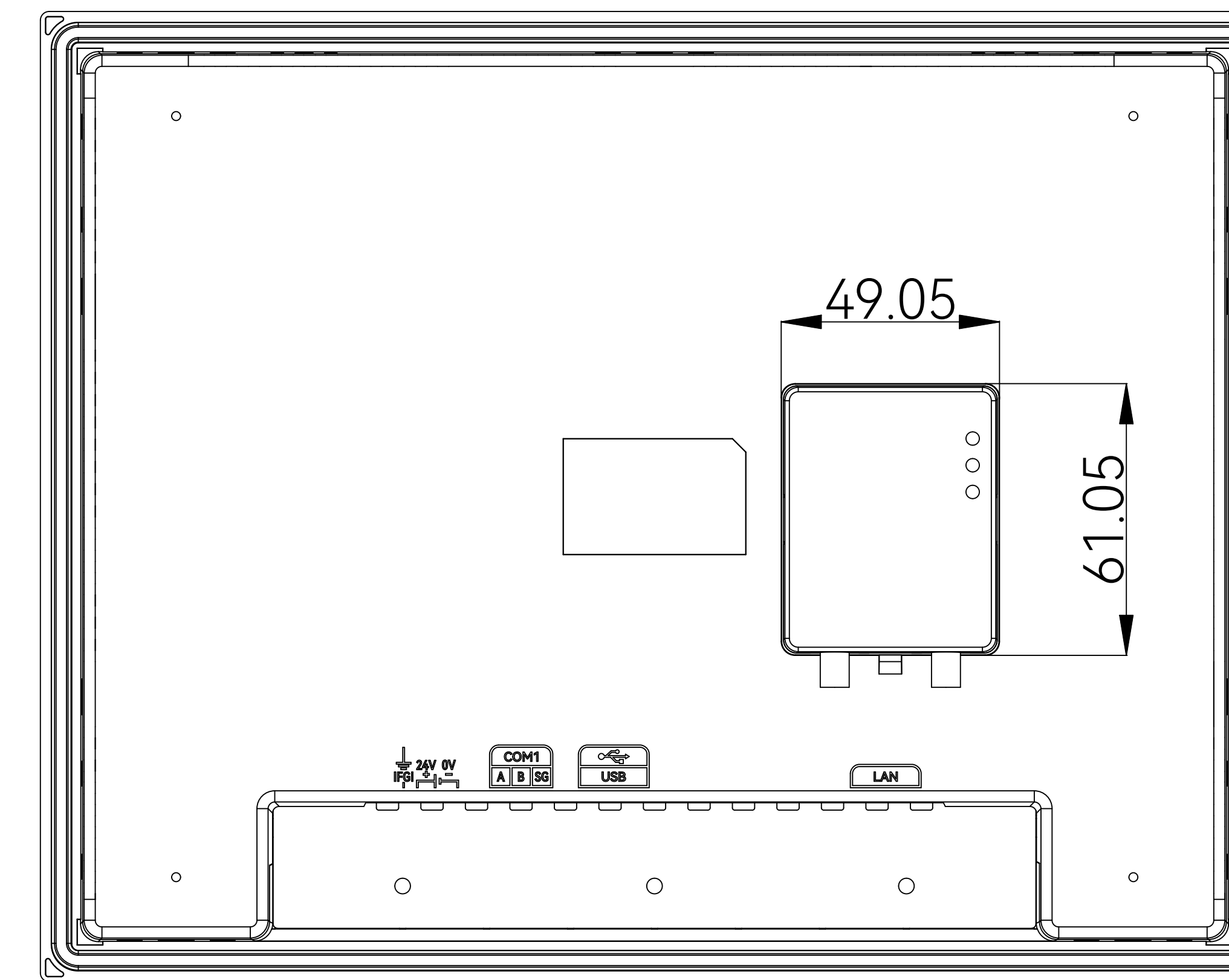
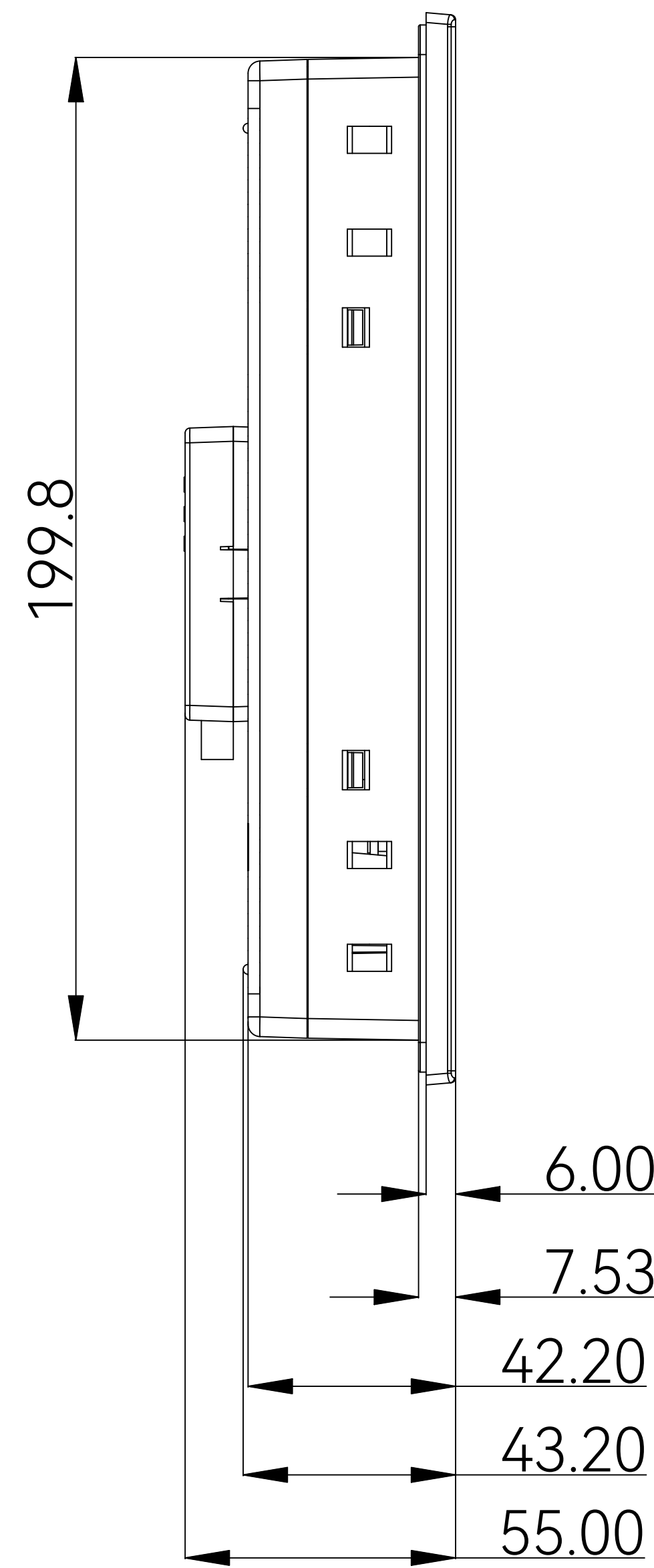
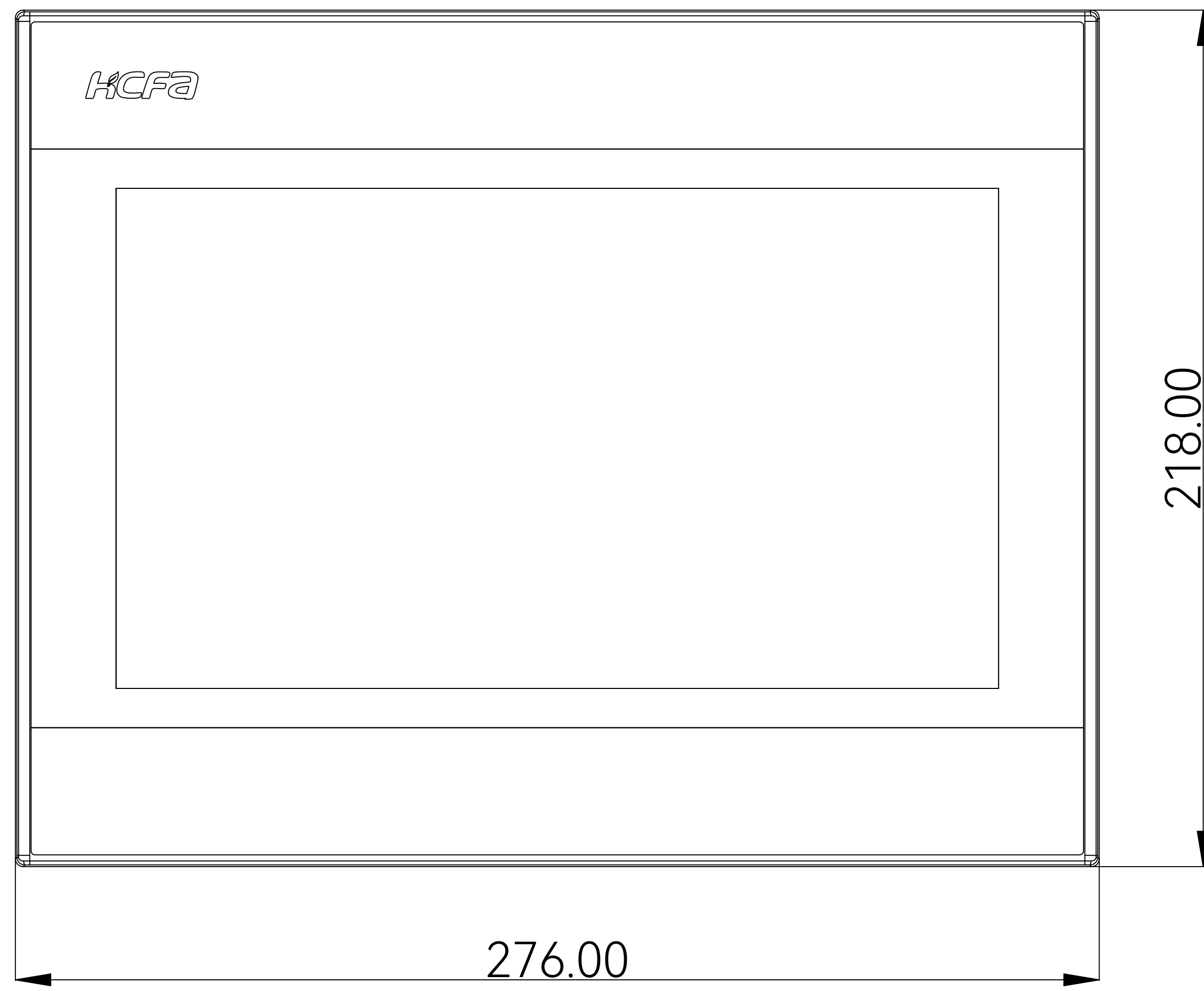


修改记录
REVISIONS

| 版本 REV | 标记 MARK | 事项 DESCRIPTION | 日期 DATE | 核准 APPROVED |
|-----------|------------|-------------------|------------|----------------|
| V1.3 | | | | |



注：开孔尺寸201*259



| | | | | | | | | |
|----------------------|----------------------------------|----------------|------------------|-------------------|---|------------|-------------------|------------|
| 零件材料 RAW MATERIAL | XXXG | NO. 无 | 比例 SCALE | 1:1 | 日期 DATE | 2024/03/13 | 零件名称 PART NAME | V310S外形尺寸图 |
| 体积 VOL | 0 cm ³ | | 单位 UNIT | mm | 页码 SHEET | 1/1 | 零件图号 PART CODE | |
| | 设计 DESIGNED BY | 画图 DRAWN BY | 检查 CHECKED BY | 核准 APPROVED BY | 浙江禾川科技股份有限公司 ZHEJIANG HECHUAN TECHNOLOGY CO.,LTD. 禾川图纸, 非禾川授权不得转让, 流转和借作他用! | | | |
| | 张志强 | 张志强 | 李虎彪 | 夏鑫岩 | | | | |
| | 未注尺寸公差按照国标执行 GB/T 1804-2000-m | | | | | | | |