

电机性能规格

MOTOR PERFORMANCE SPECIFICATION

法兰 FLANGE	180
额定功率(W) Rated power	4400
额定电压(V) RATED VOLTAGE	380
每相感应电压常数(mV/(r/min)) INDUCED VOLTAGE CONSTANT PER PHASE	*A
额定电流(A) RATED CURRENT	12.2
瞬时最大电流(A) INSTANTANEOUS MAXIMUM CURRENT	35.3
额定转矩(N.m) RATED TORQUE	28
瞬时最大转矩(N.m) INSTANTANEOUS MAXIMUM TORQUE	70
相q轴电感(mH) Q PHASE-AXIS INDUCTANCE	*A
相d轴电感(mH) D PHASE-AXIS INDUCTANCE	*A
线电阻(Ω) COIL RESISTANCE	*A
线电感(mH) COIL INDUCTANCE	*A
额定转速(rpm) RATED ROTATION SPEED	1500
最高转速(rpm) MAXIMUM ROTATION SPEED	3000
转子转动惯量无刹车(10 <sup>-4</sup> kg.m <sup>2</sup> ) ROTOR MOMENT OF INERTIA WITHOUT BRAKE	71.4
转子转动惯量带刹车(10 <sup>-4</sup> kg.m <sup>2</sup> ) ROTOR MOMENT OF INERTIA WITH BRAKE	83.8
转子极对数P NUMBER OF ROTOR POLES P	5
定子槽数S NUMBER OF STATOR SLOTS S	12
编码器类型 ENCODER RESOLUTION	17bit
电机绝缘等级 MOTOR INSULATION LEVEL	F
电机防护等级 MOTOR PROTECTION LEVEL	IP67

信号线连接

Encoder connector

端子号码 TERMINAL NUMBER	信号名 SIGNAL NAME	备注 NOTE
1	VCC	
2	GND	
3	-	
4	BATT	
5	+DO	
6	-DO	
7	-	
8	-	
9	BAT-	
10	FG	

带刹车动力线连接

Power connector with brake

端子号码 TERMINAL NUMBER	信号名 SIGNAL NAME	备注 NOTE
A	U	
B	V	
C	W	
D	FG	
1	BRK1	
2	BRK2	

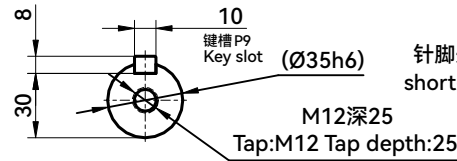
无刹车动力线连接

Power connector without brake

端子号码 TERMINAL NUMBER	信号名 SIGNAL NAME	备注 NOTE
A	U	
B	V	
C	W	
D	FG	

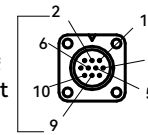
轴端面局部:

Shaft-end dimension:



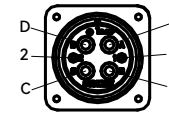
信号线插头:

Encoder connector:



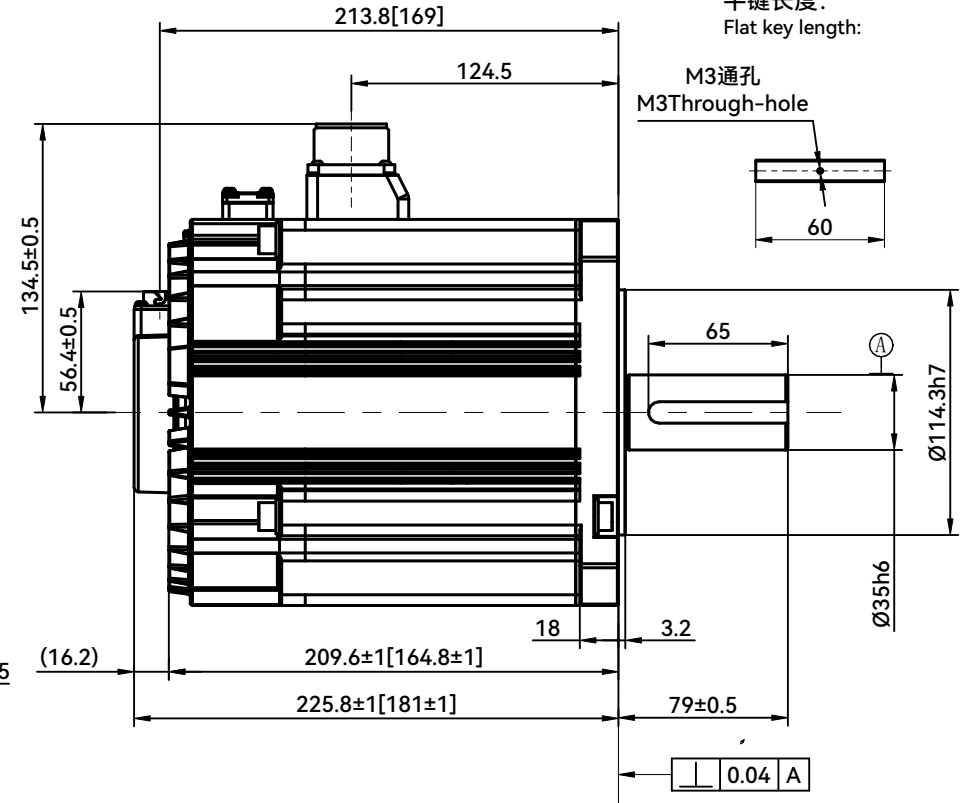
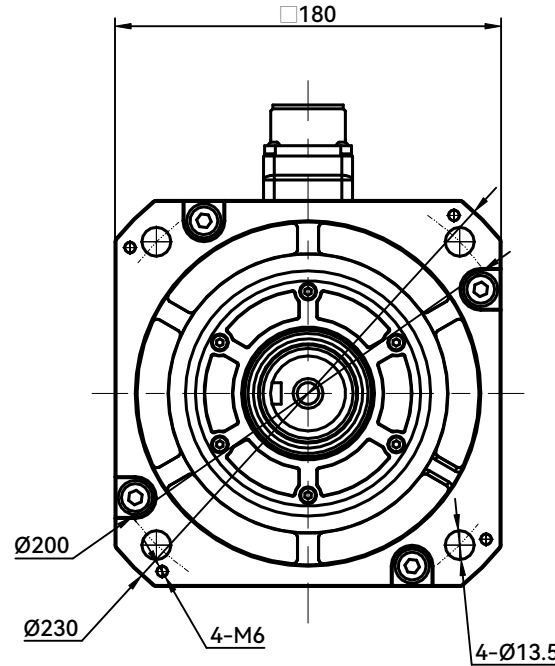
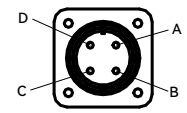
带刹车动力线插头:

Power connector with brake:



不带刹车动力线插头:

Power connector without brake:



注: 方括号内尺寸为不带刹车机种长度。

Note: Dimensions in brackets are for non-brake type length.

客户回签

Customer signature

						HCFB 浙江禾川科技股份有限公司 Zhejiang Hechuan Technology Co.,Ltd		
						4400W伺服电机(IPM) 4400W Servo motor(IPM)		
标记 MARK	处数 NUMBER OF REVISED	分区 SECTION	更改文件号 REVISED DOCUMENT NUMBER	签名 SIGNATURE	年月日 DATE	阶段标记 STAGE MARKER	重量 WEIGHT	比例 SCALE
设计 DESIGN	吴陈峰		2024.08.14					
审核 VERIFY	符晓楠		2024.11.08					
工艺 CRAFT				批准 APPROVE	2024.11.08			
						共 张 第 张 PAGE / ALTOGETHER PAGE		
						SV-X7EMG18-44C15CH-AN[B]00-100		