



控制



驱动



传感



机电



信息

用我们的工作 创造美好的生活



创新 诚信 服务

# 通用传感器

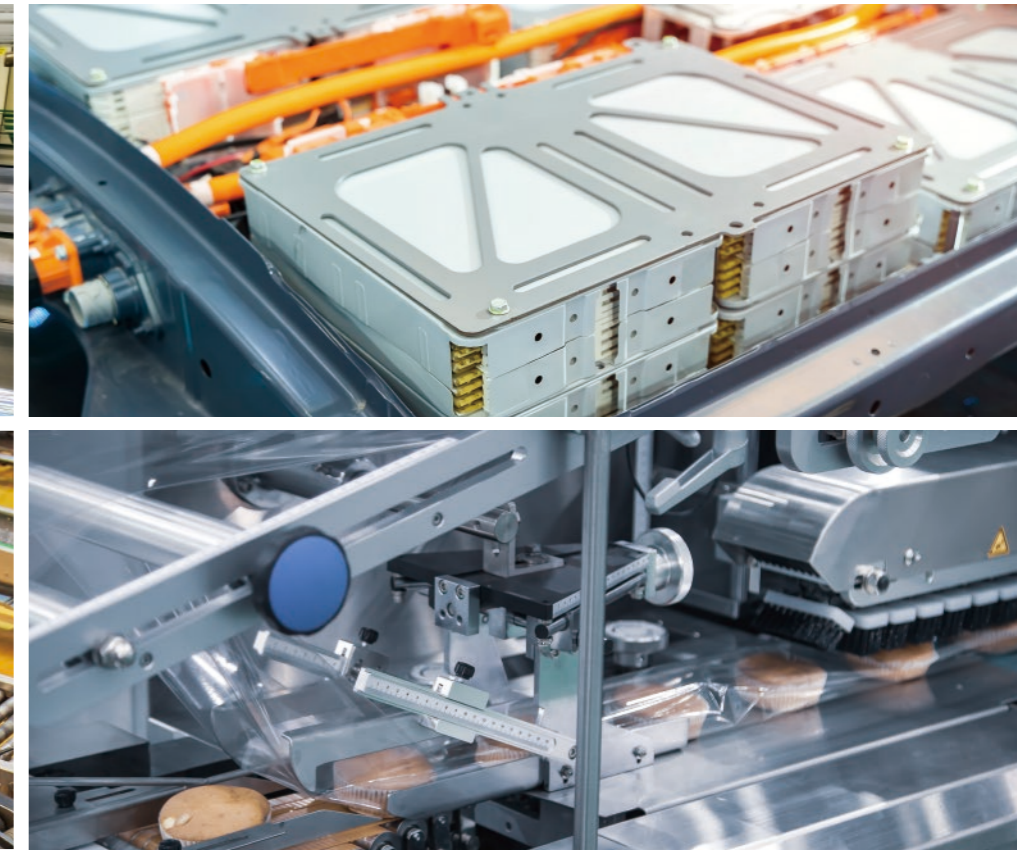


浙江禾川科技股份有限公司





成为最具价值的**工业自动化**  
核心部件及方案提供商



股票代码: 688320.SH

研发中心

4

全国范围设立

销售办事处

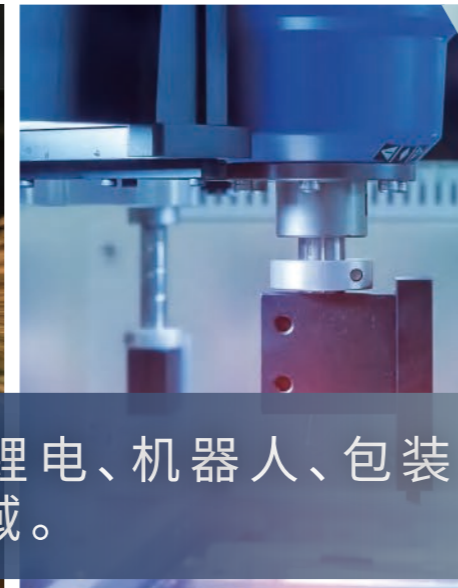
40+

销售精英汇聚

全球经销商

400+

产品全球销售



产品广泛应用于光伏、3C、锂电、机器人、包装、纺织、物流、激光、机床等OEM领域。



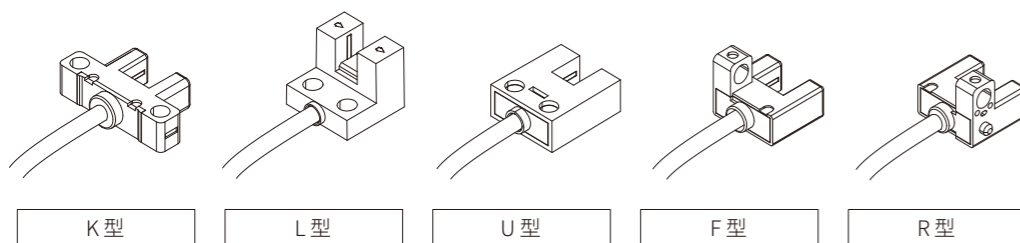
# 导线型槽型光电传感器

## HSM-□25系列



### 多种型号选择

种类丰富，形状多达6种，可以从中选出满足您安装条件的型号。



### 产品型号命名规则



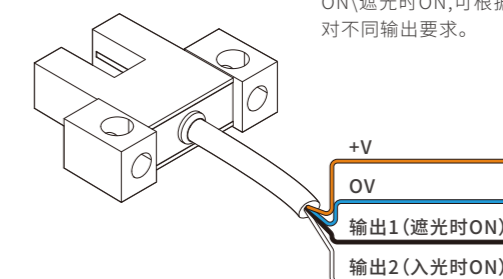
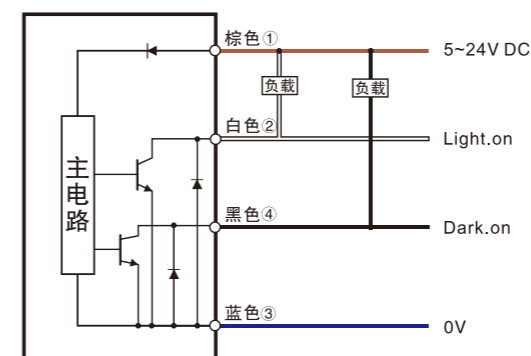
类型	槽宽	外型				
		K型	L型	U型	F型	R型
导线型	5mm	HSM-K25	HSM-L25	HSM-U25	HSM-F25	HSM-R25

### 技术参数

种类	K型	L型	U型	F型	R型
检测距离	5mm (槽宽)				
标准检测物	0.8×1.2mm以上的不透明物体				
重复精度	0.03mm以下				
输出模式	NPN集电极开路				
开关模式	L.on(入光动作)/D.on(遮光动作)可切换				
指示灯	检测到物体时灯灭,无物体时灯亮				
响应频率	3KHz				
光源	红外光				
工作电压	5~24V DC				
残留电压	1V以下(负载电流100mA时)				
消耗电流	≤8mA				
保护电路	浪涌保护,反极性保护				
环境光度	受光面照度 白炽灯:1000lux以下				
环境温度	工作时:-25°C~+55°C 保存时:-30°C~+80°C,无冻结				
环境湿度	工作时:5%~85%RH 保存时:5%~95%RH,无凝结				
耐电压	AC,1000V1分钟,所有电源连接端子与外壳之间				
耐震动	10~55Hz,振幅1.5mm,X、Y、Z方向各2小时				
绝缘电阻	所有电源连接端子与外壳之间,20MΩ以上(基于DC250V)				
材质	PC				
出线方式	2M4芯电缆				
型号 NPN	HSM-K25	HSM-L25	HSM-U25	HSM-F25	HSM-R25

### 接线图

直流4线式NPN输出



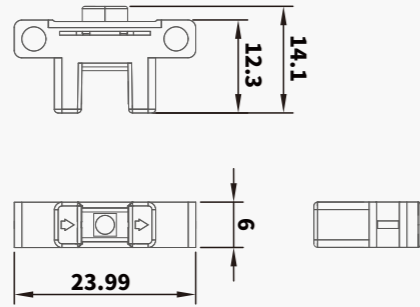
所有型号均装备有两个独立的输出-入光时ON\遮光时ON,可根据使用场所的不同,应对不同输出要求。

注意:只需要连接已使用的电缆(入光时ON或遮光时ON),对不使用的输出线,请务必进行绝缘处理。

## 外形尺寸

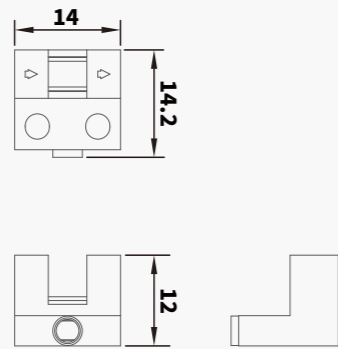
## HSM-K25

单位: mm



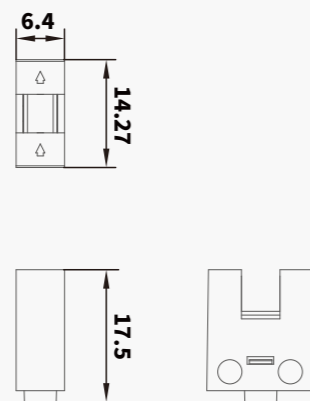
## HSM-L25

单位: mm



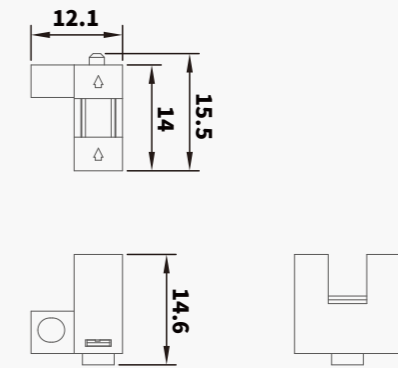
## HSM-U25

单位: mm



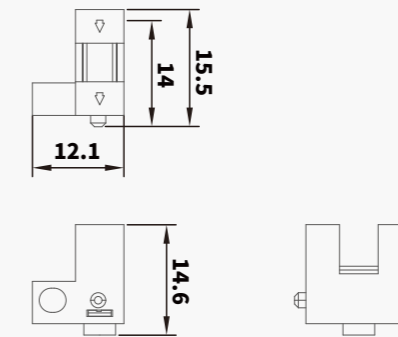
## HSM-F25

单位: mm



## HSM-R25

单位: mm



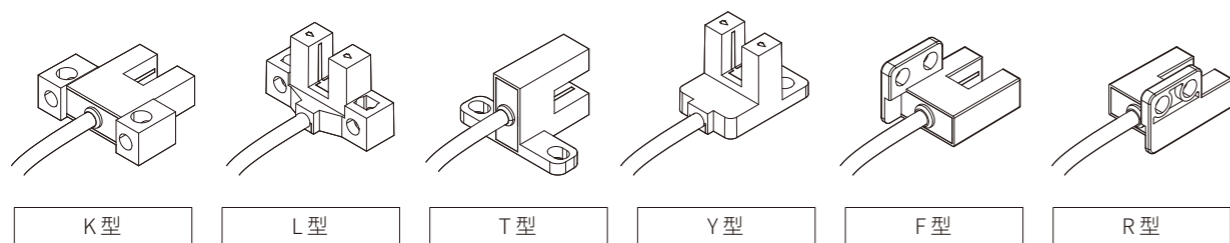
# 导线型槽型光电传感器

## HSM-□45系列

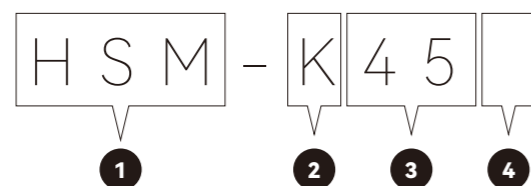


### 多种型号选择

种类丰富, 形状多达6种, 可以从中选出满足您安装条件的型号。



### 产品型号命名规则



#### ① 产品系列

#### ② 产品外型

#### ③ 产品尺寸

#### ④ 输出方式

K: K型

Y: Y型

45: 中型

空白: NPN输出

T: T型

F: F型

P: PNP输出

L: L型

R: R型

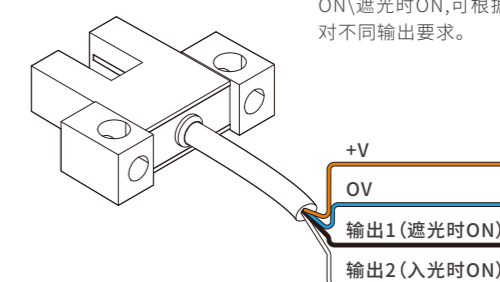
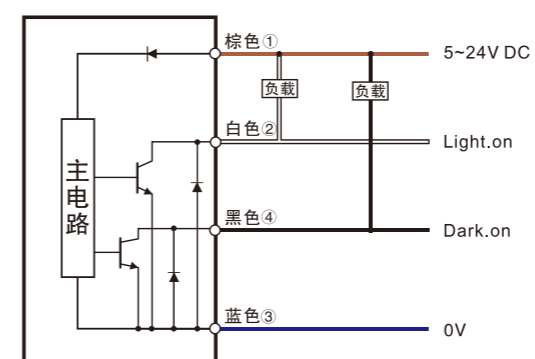
类型	槽宽	外型					
		K型	L型	T型	Y型	F型	R型
导线型	5mm	HSM-K45	HSM-L45	HSM-T45	HSM-Y45	HSM-F45	HSM-R45

### 技术参数

种类	K型	L型	T型	Y型	F型	R型
检测距离	5mm (槽宽)					
标准检测物	0.8×1.2mm以上的不透明物体					
重复精度	0.03mm以下					
输出模式	NPN集电极开路					
开关模式	L.on(入光动作)/D.on(遮光动作)可切换					
指示灯	检测到物体时灯灭, 无物体时灯亮					
响应频率	3KHz					
光源	红外光					
工作电压	5~24V DC					
残留电压	1V以下(负载电流100mA时)					
消耗电流	≤8mA					
保护电路	浪涌保护, 反极性保护					
环境光度	受光面照度 白炽灯: 1000lux以下					
环境温度	工作时: -25°C~+55°C 保存时: -30°C~+80°C, 无冻结					
环境湿度	工作时: 5%~85%RH 保存时: 5%~95%RH, 无凝结					
耐电压	AC, 1000V1分钟, 所有电源连接端子与外壳之间					
耐震动	10~55Hz, 振幅1.5mm, X、Y、Z方向各2小时					
绝缘电阻	所有电源连接端子与外壳之间, 20MΩ以上(基于DC250V)					
材质	PC					
出线方式	2M4芯电缆					
型号 NPN	HSM-K45	HSM-L45	HSM-T45	HSM-Y45	HSM-F45	HSM-R45

### 接线图

#### 直流4线式NPN输出

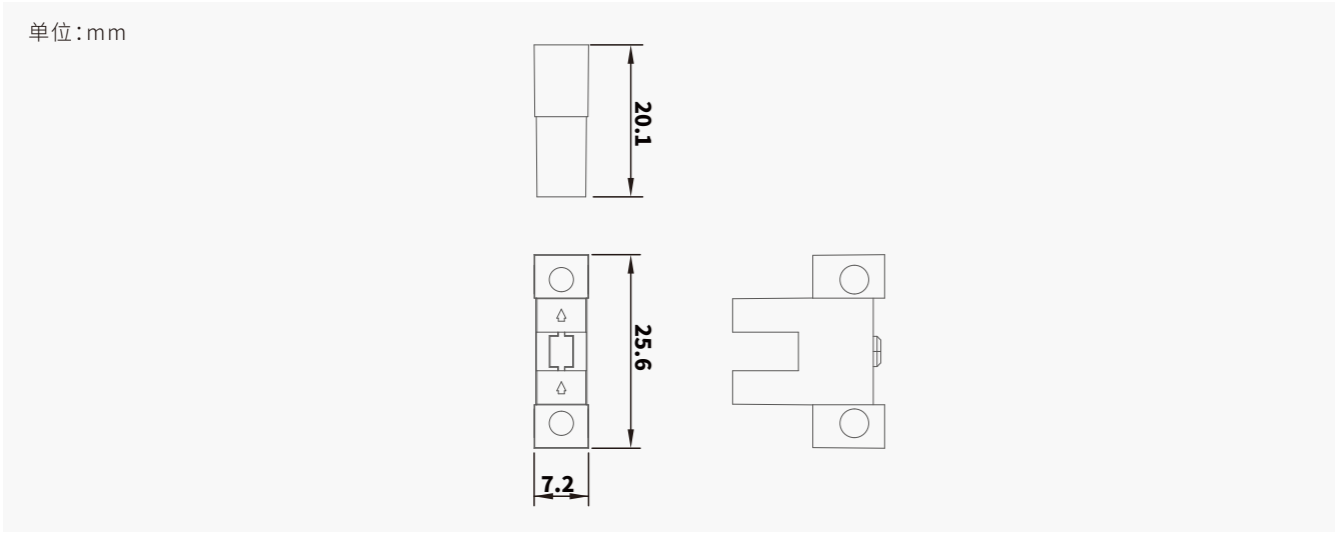


所有型号均装备有两个独立的输出-入光时ON\遮光时ON, 可根据使用场所的不同, 应对不同输出要求。

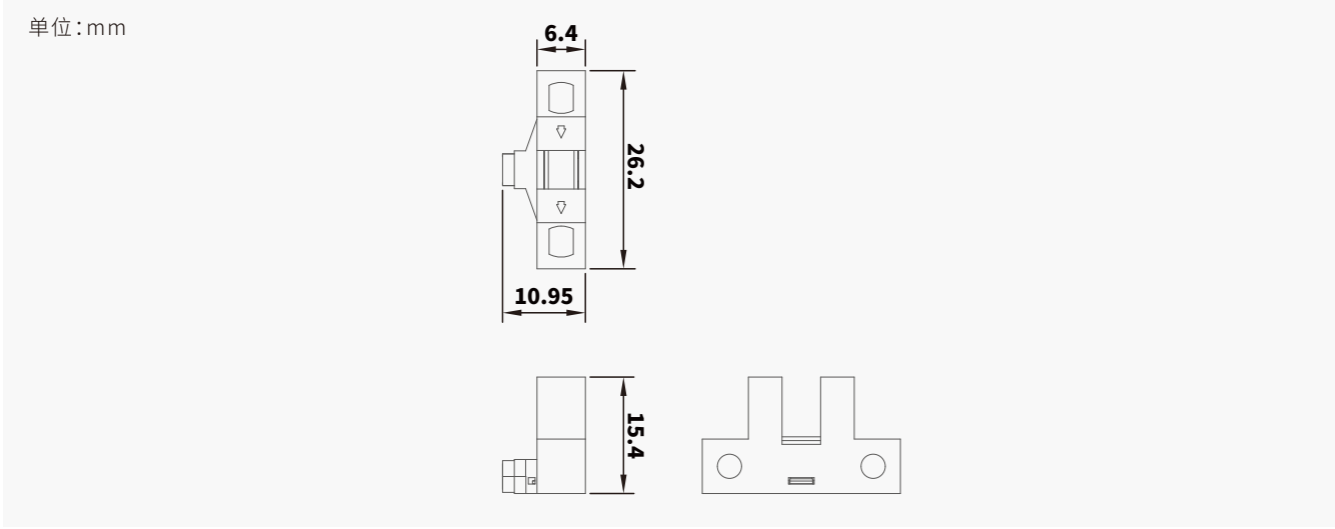
注意: 只需要连接已使用的电缆(入光时ON或遮光时ON), 对不使用的输出线, 请务必进行绝缘处理。

外形尺寸

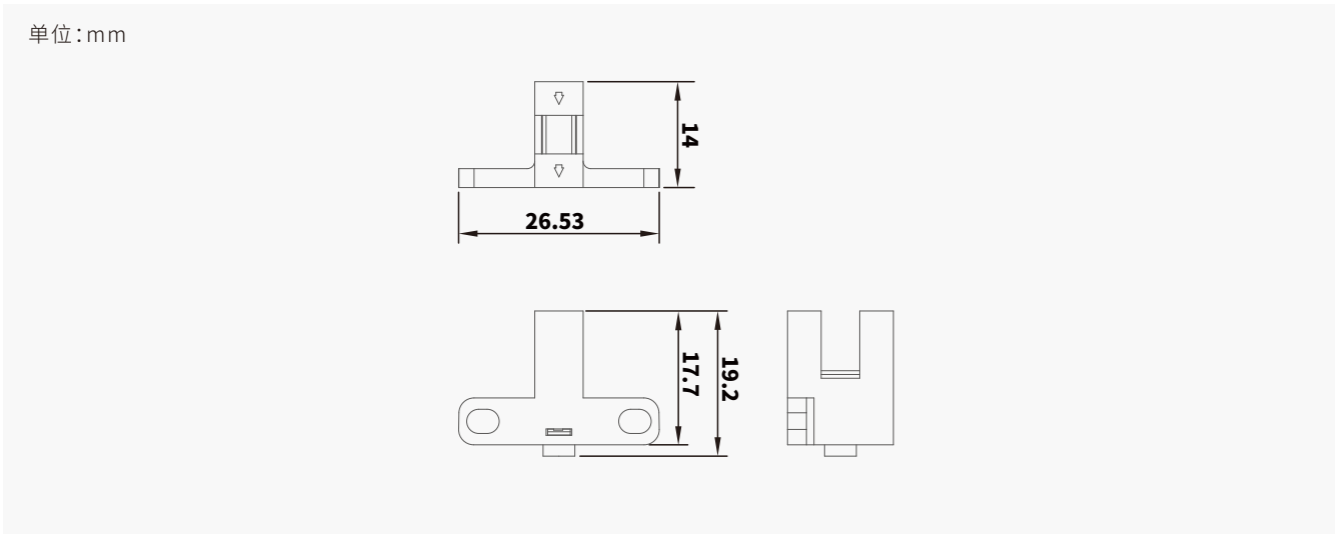
HSM-K45



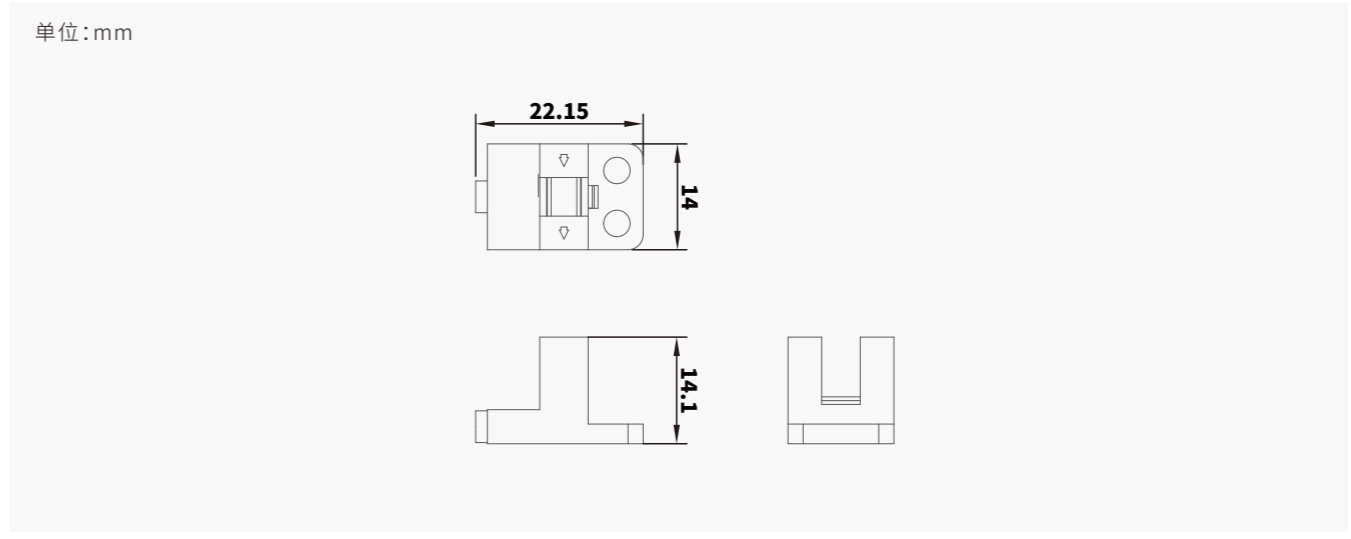
HSM-L45



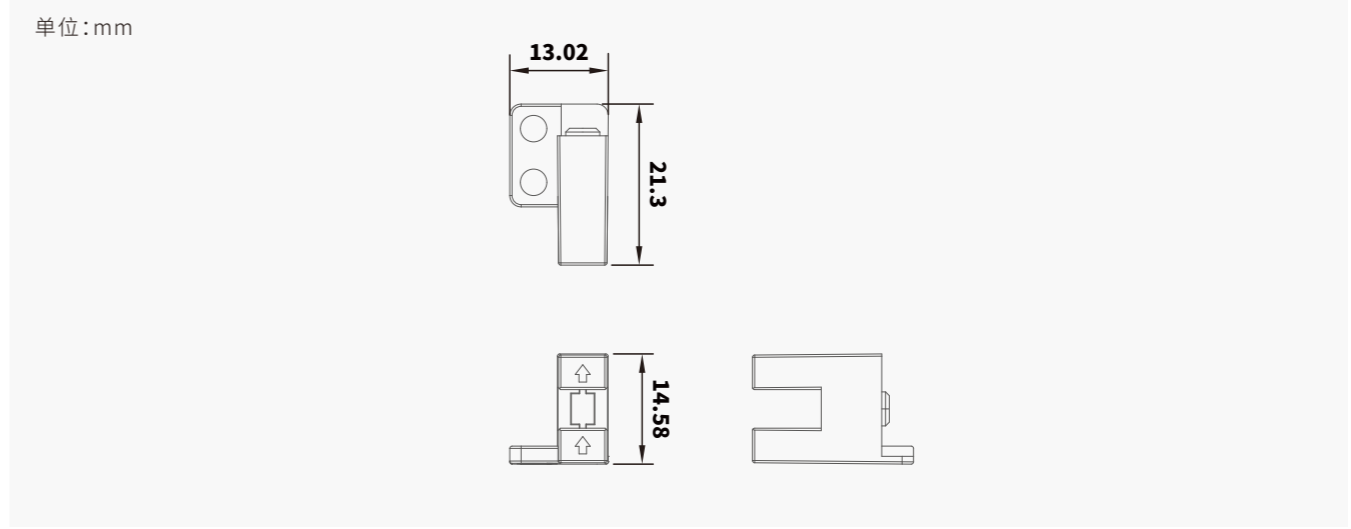
HSM-T45



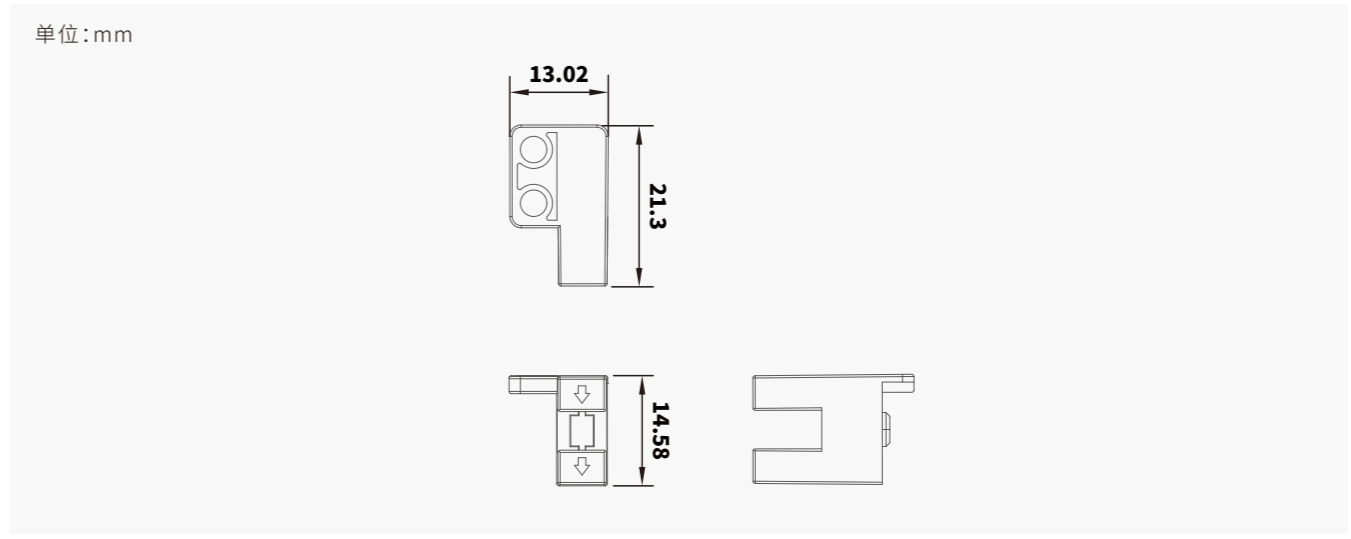
HSM-Y45



HSM-F45



HSM-R45



导线型槽型光电传感器

槽型光电传感器

方形光电传感器

接近传感器

导线型槽型光电传感器

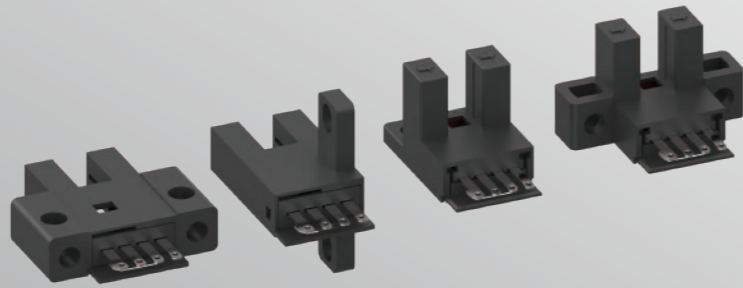
槽型光电传感器

方形光电传感器

接近传感器

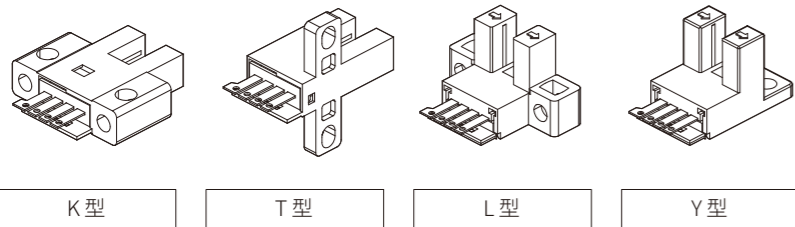
# 插件型槽型光电传感器

## HSM-□67系列



### 多种型号选择

种类丰富, 形状多达4种, 可以从中选出满足您安装条件的型号。



### 产品型号命名规则



类型	槽宽	外型			
		K型	T型	L型	Y型
插件型	5mm	HSM-K67	HSM-T67	HSM-L67	HSM-Y67

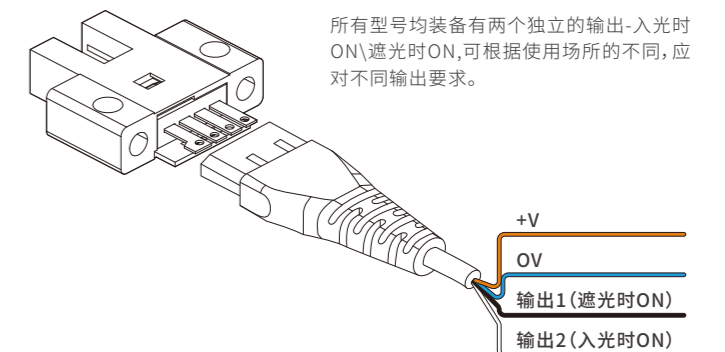
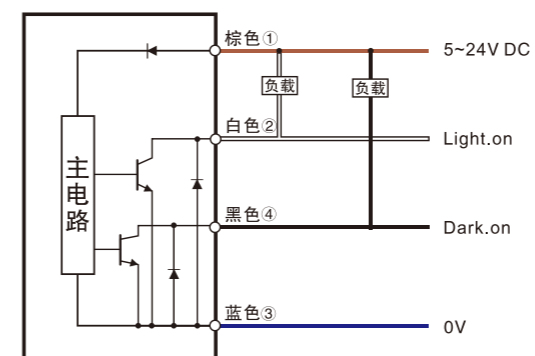
类型	线长	型号
导线	2m	HSM-J1006

### 技术参数

种类	K型	T型	L型	Y型
检测距离	5mm (槽宽)			
标准检测物	0.8×1.2mm以上的不透明物体			
重复精度	0.03mm以下			
输出模式	NPN集电极开路			
开关模式	L.on(入光动作)/D.on(遮光动作)可切换			
指示灯	检测到物体时灯灭, 无物体时灯亮			
响应频率	3KHz			
光源	红外光			
工作电压	5~24V DC			
残留电压	1V以下 (负载电流100mA时)			
消耗电流	≤8mA			
保护电路	浪涌保护, 反极性保护			
环境光度	受光面照度 白炽灯: 1000lux以下			
环境温度	工作时: -25°C~+55°C 保存时: -30°C~+80°C, 无冻结			
环境湿度	工作时: 5%~85%RH 保存时: 5%~95%RH, 无凝结			
耐电压	AC, 1000V1分钟, 所有电源连接端子与外壳之间			
耐震动	10~55Hz, 振幅1.5mm, X、Y、Z方向各2小时			
绝缘电阻	所有电源连接端子与外壳之间, 20MΩ以上 (基于DC250V)			
材质	PC			
出线方式	接插件			
型号 NPN	HSM-K67	HSM-T67	HSM-L67	HSM-Y67

### 接线图

#### 直流线4线式NPN输出



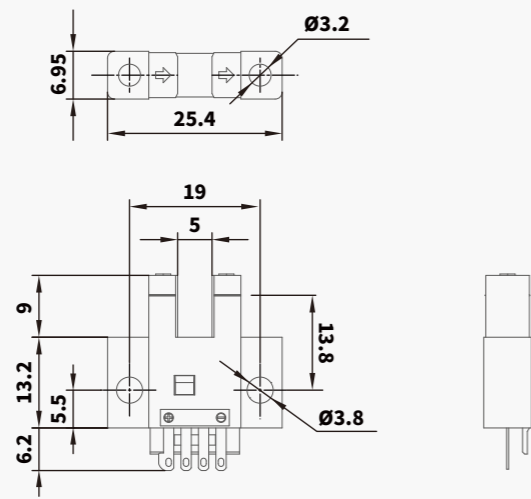
所有型号均装备有两个独立的输出-入光时ON\遮光时ON, 可根据使用场所的不同, 应对不同输出要求。

注意: 只需要连接已使用的电缆(入光时ON或遮光时ON), 对不使用的输出线, 请务必进行绝缘处理。

## 外形尺寸

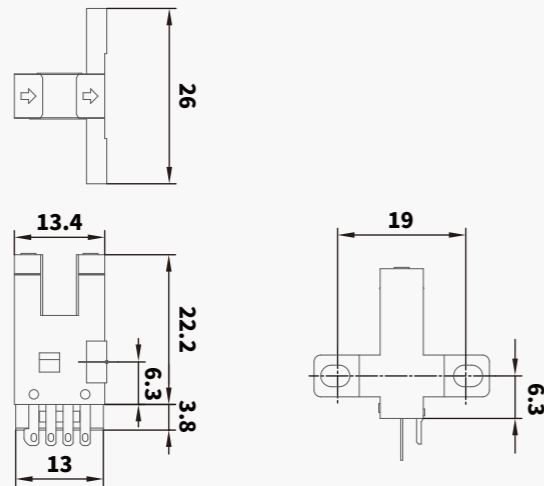
## HSM-K67

单位: mm



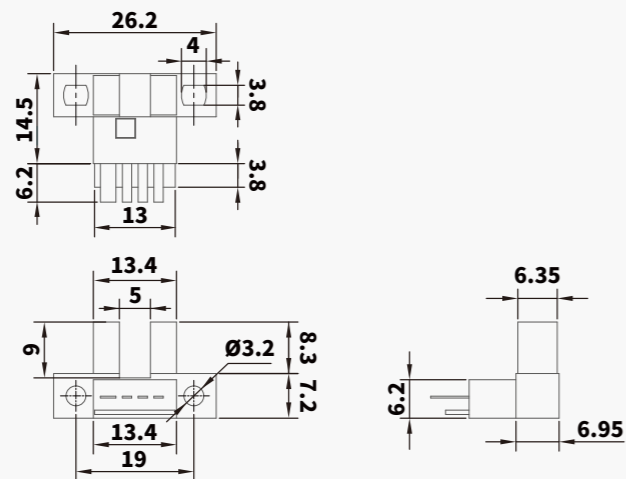
## HSM-T67

单位: mm



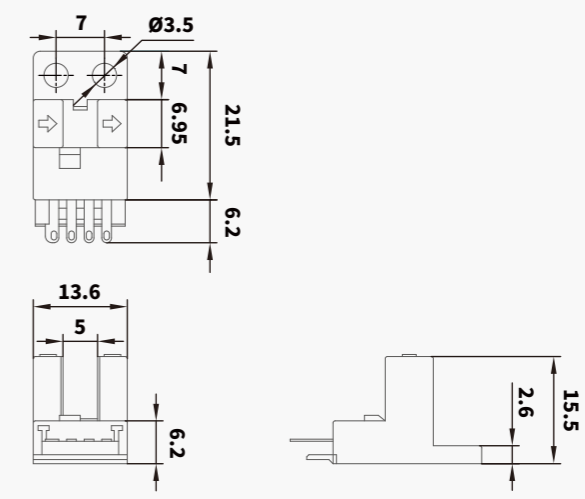
## HSM-L67

单位: mm



## HSM-Y67

单位: mm



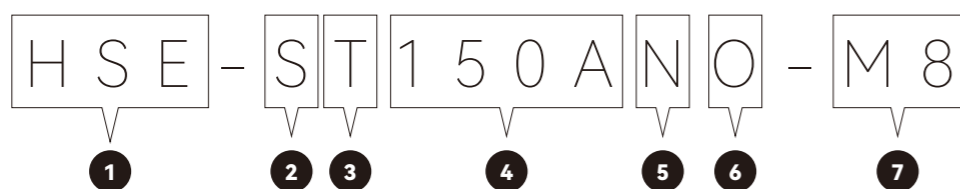


# 光电传感器

## HSE系列



### 产品型号命名规则



① 产品系列	② 产品外形	③ 检测类型	④ 检测距离	⑤ 输出方式	⑥ 常开常闭
S: 标准方型	R: 圆柱型	T: 对射型	150: 直接表示	N: NPN输出	空白: 常开+常闭
L: 小型	M: 超小型	R: 回归反射型	A: 表示00	P: PNP输出	O: 常开
		D: 漫反射型		R: 继电器输出	C: 常闭
		B: 背景抑制型			
		LD: 激光反射型			
		LT: 激光对射型			
		F: TOF型			

### ⑦ 接线方式

- 空白: 导线引出
- M8: M8接插件中继
- M12: M12接插件中继

### 规格参数

类型	检测距离	输出方式(NPN)	输出方式(PNP)	光源
对射型	标准型 15m	HSE-ST150AN	HSE-ST150AP	红色LED
漫反射型	漫反射标准型 100mm	HSE-SD0100N	HSE-SD0100P	红色LED
	漫反射长距型 300mm	HSE-SD0300N	HSE-SD0300P	红色LED
回归反射型	标准型不带MSR 4m	HSE-SR4000N	HSE-SR4000P	红色LED
对射型	激光型 50m	HSE-SLT5AAN	HSE-SLT5AAP	红色激光
漫反射型	漫反射激光型 500mm	HSE-SLD500N	HSE-SLD500P	红色激光
背景抑制型	BGS标准型 100mm	HSE-SB0100N	HSE-SB0100P	红色LED
	BGS长距型 300mm	HSE-SB0300N	HSE-SB0300P	红色LED
TOF型	标准型 1500mm	HSE-SF1500N	HSE-SF1500P	红外激光
	长距型 4000mm	HSE-SF4000N	HSE-SF4000P	红外激光

### 技术参数

项目	型号	检测方式	检测方式			
			对射型	回归反射型	反射型	
	NPN输出	导线引出	HSE-ST150AN	HSE-SR4000N	HSE-SD0100N	HSE-SD0300N
	PNP输出		HSE-ST150AP	HSE-SR4000P	HSE-SD0100P	HSE-SD0300P
检测物体			直径≥5mm不透明物	直径≥12mm不透明物	100×100mm白色画纸	
光源(波长)			红色发光二极管			
电源电压			DC12-24V 脉动(P-P) 10%以下(DC10-30)			
消耗电流			≤25mA		≤45mA	
控制输出			负载电源电流100mA以下(残留电压1V以下)			
回路保护			浪涌保护回路, 短路保护, 极性反接保护			
响应时间			动作/回复 各1.0ms以下			
指示灯			动作指示灯(红色)			
环境温度			动作时: -25~+55°C(无结冰, 无结霜) 保存时: -40°C~+70°C(无结冰, 无结霜)			
环境光照			日光: 10000LX以下 白炽灯: 3000LX以下			
环境湿度			动作时: 45%~85%(无结冰) RH 保存时: 35%~85%(无结冰) RH			
电压的影响			额定电源电压范围±15%以内波动时, 检测距离±1%以内变化			
绝缘阻抗			20MΩ以上(DC500兆欧表) 充电部与外壳间			
介电强度			AC1000V以上在50/60Hz 1min 充电部与外壳间			
震动(耐久)			10~50Hz, 1.5mm双振幅, 在X, Y, Z各方向达到1h			
冲击(耐久)			500m/s <sup>2</sup> 双振幅, 在X, Y, Z各方向3次			
链接方式			导线引出型(标准2m)			
外壳材质			PC			

技术参数

项目	型号	检测方式		对射型	反射型
		NPN输出	导线引出	HSE-SLT5AAN	HSE-SLD500N
检测物体		PNP输出		HSE-SLT5AAP	HSE-SLD500P
光源(波长)				直径≥2mm不透明物	10×10mm白色画纸
电源电压				660纳米红色激光	
消耗电流				DC12~24V 脉动(P-P) 10%以下(DC10~30)	
控制输出				≤45mA	≤55mA
回路保护				负载电源电流150mA以下(残留电压1V以下)	
响应时间				浪涌保护回路, 短路保护, 极性反接保护	
指示灯				动作/回复 各1.0ms以下	
环境温度				动作指示灯(红色)	
环境光照				动作时:-25±55°C(无结冰, 无结霜) 保存时:-40°C~70°C(无结冰, 无结霜)	
环境湿度				日光:10000LX以下 白炽灯:3000LX以下	
电压的影响				动作时:45%~85%(无结冰) RH 保存时:35%~85%(无结冰) RH	
绝缘阻抗				额定电源电压范围±15%以内波动时, 检测距离±1%以内变化	
介电强度				20MΩ以上(DC500兆欧表) 充电部与外壳间	
震动(耐久)				AC1000V以上在50/60Hz 1min充电部与外壳间	
冲击(耐久)				10~50Hz, 1.5mm双振幅, 在X, Y, Z各方向达到1h	
链接方式				500m/s <sup>2</sup> 双振幅, 在X, Y, Z各方向3次	
外壳材质				导线引出型(标准2m)	
				ABS	

技术参数

项目	型号	检测方式		背景抑制型	
		NPN输出	导线引出	HSE-SB0100N	HSE-SB0300N
检测物体		PNP输出		HSE-SB0100P	HSE-SB0300P
光源				100×100mm白色画纸	
工作电压				红色发光二极管	
消耗电流				10~30V DC±10%	
输出模式				≤30mA	
开关模式				NPN/PNP集成电极开路, ≤100mA/30V DC	
响应时间				L.on(入关动作)/D.on(遮光动作)可切换	
指示灯				<2ms	
环境温度				工作指示灯:绿色, 输出指示灯:橙色	
环境光照				-25°C±55°C	
环境湿度				日光:10000LX以下 白炽灯:3000LX以下	
灵敏度调节				35%~85%无结冰	
外壳材质				单圈电位器	
				ABS(壳体);PC(镜头)	

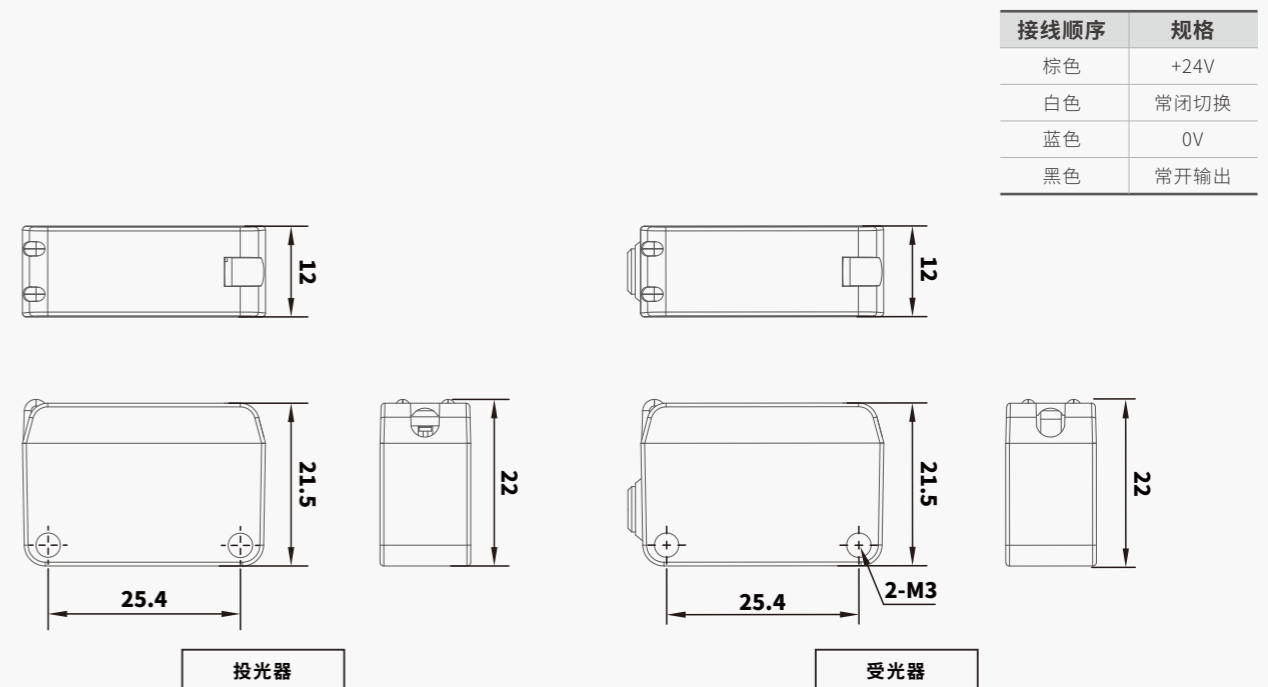
技术参数

项目	型号	检测方式		TOF型	
		NPN输出	导线引出	HSE-SF1500N	HSE-SF4000N
检测物体		PNP输出		HSE-SF1500P	HSE-SF4000P
光源(波长)				100×100mm白色画纸	
电源电压				红外激光(940nm) IEC CLASS1	
消耗电流				DC12~24V±10%	
控制输出				≤20mA	
回路保护				负载电源电压DC26.4V以下, 负载电流80mA以下集电极开路输出(NPN/PNP输出因型号而异)	
响应时间				浪涌保护回路, 短路保护, 极性反接保护	
指示灯				动作/回复 100ms以下	
环境温度				动作指示灯(红色)	
环境光照				动作时:-20~+50°C(无结冰, 无结霜) 保存时:-40°C~+70°C(无结冰, 无结霜)	
环境湿度				日光:10000LX以下	
电压的影响				动作时:35%~85%(无结冰) RH 保存时:35%~95%(无结冰) RH	
绝缘阻抗				额定电源电压范围±15%以内波动时, 检测距离±1%以内变化	
介电强度				20MΩ以上(DC500兆欧表) 充电部与外壳间	
震动(耐久)				AC1000V以上在50/60Hz 1min充电部与外壳间	
冲击(耐久)				10~50Hz, 1.5mm双振幅, 在X, Y, Z各方向达到1h	
链接方式				500m/s <sup>2</sup> 双振幅, 在X, Y, Z各方向3次	
外壳材质				导线引出型(标准2m)	
				ABS	

外形尺寸

HSE-ST150AN/P、HSE-SLT5AAN/P

单位:mm



导线型槽型光电传感器

插件型槽型光电传感器

方型光电传感器

接近传感器

导线型槽型光电传感器

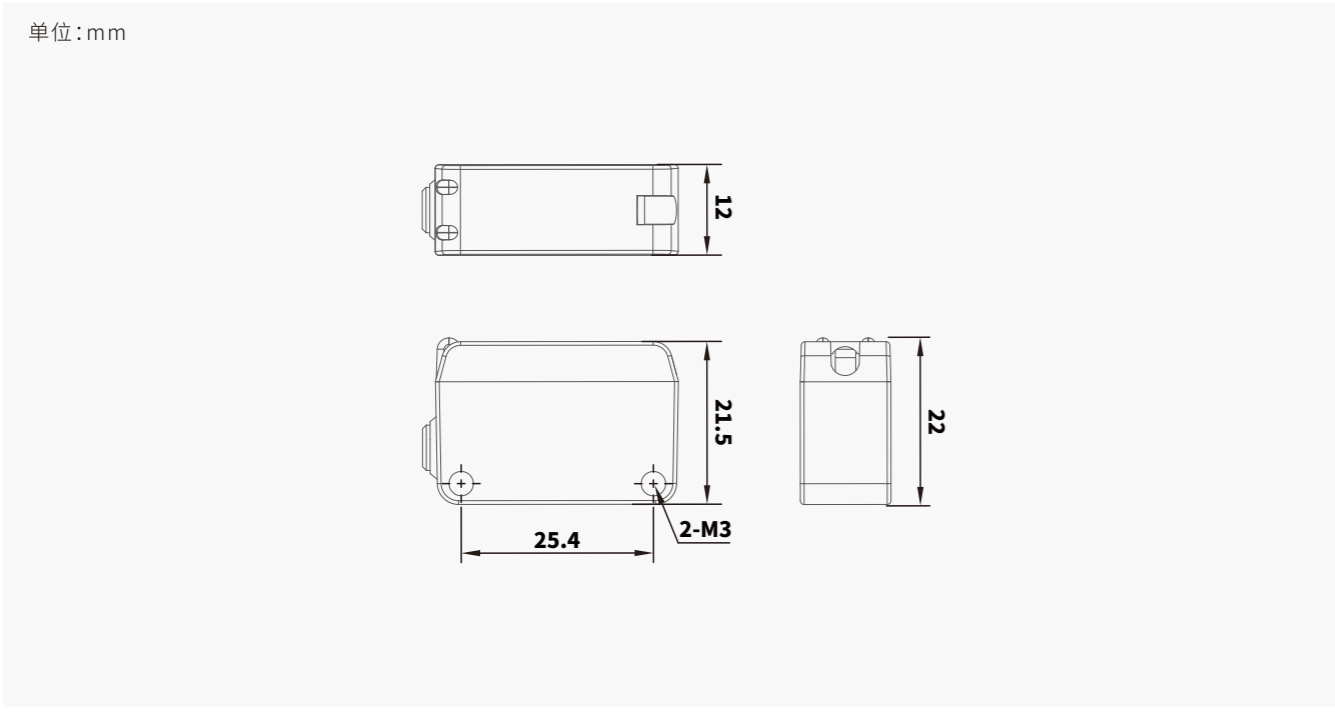
插件型槽型光电传感器

方型光电传感器

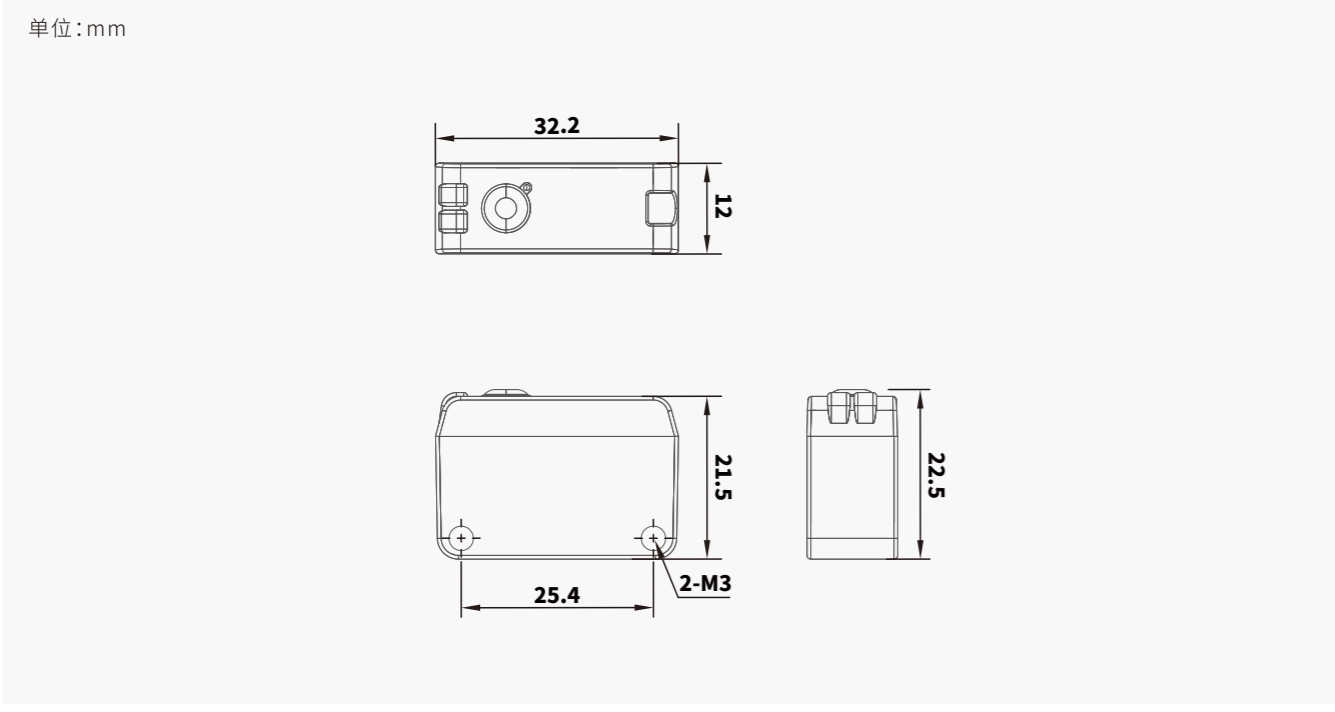
接近传感器

外形尺寸

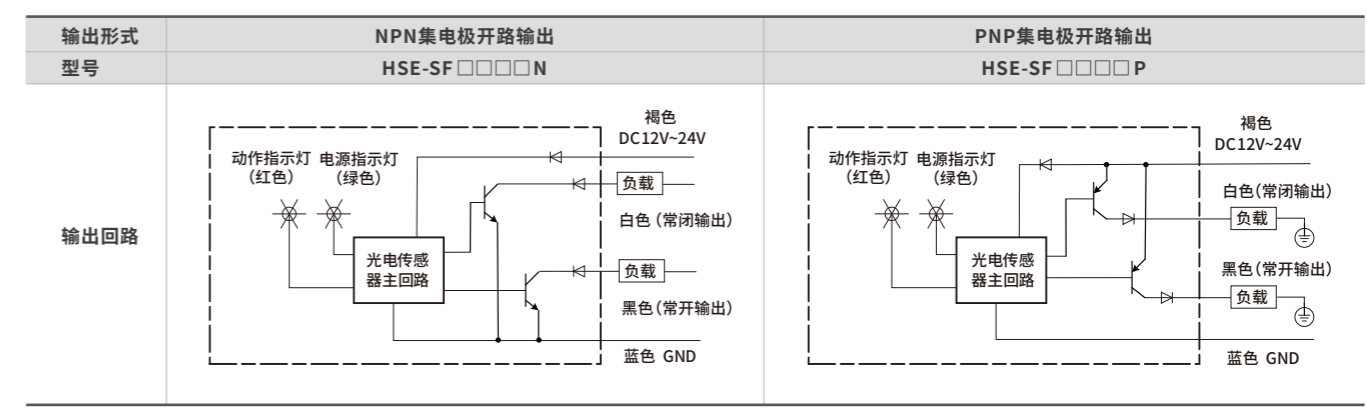
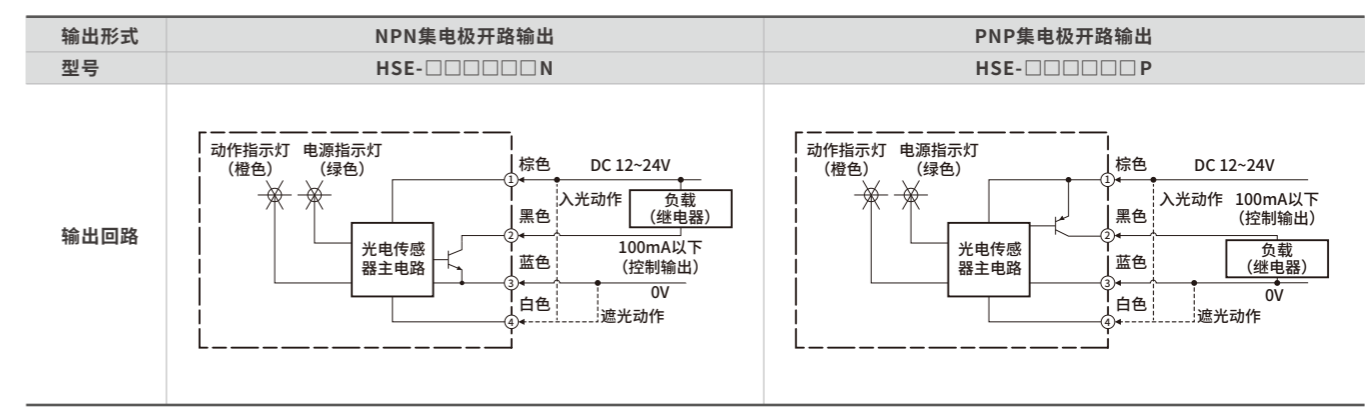
HSE-SD01/300N/P、HSE-SR4000N/P、HSE-SLD500N/P、HSE-SB01/300N/P



HSE-SF1500N/P、HSE-SF4000N/P



接线定义图



导线型槽型光电传感器

插件型槽型光电传感器

方型光电传感器

接近传感器

导线型槽型光电传感器

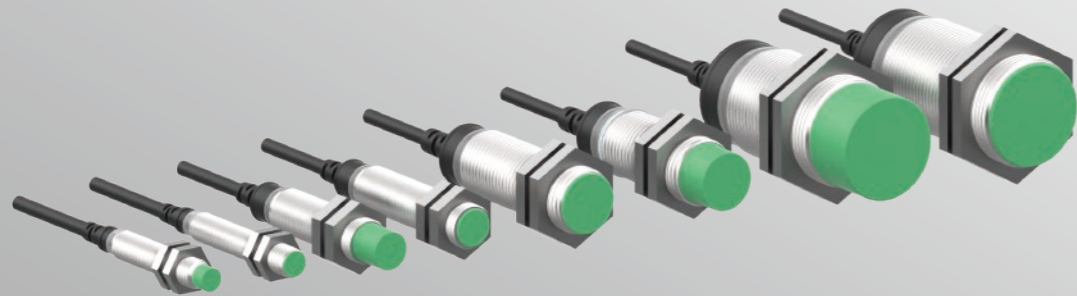
插件型槽型光电传感器

方型光电传感器

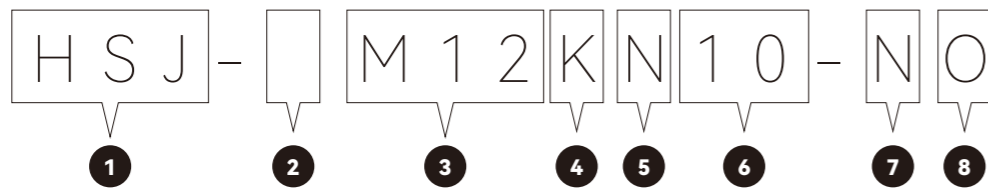
接近传感器

# 接近传感器

HSJ系列



## 产品型号命名规则



<b>① 产品系列</b>	<b>② 产品外形</b>	<b>③ 产品尺寸</b>	<b>④ 螺纹长度</b>	<b>⑤ 屏蔽/非屏蔽</b>	<b>⑥ 检测距离</b>
	空白:圆柱型 S:方型	M8 :8mm M12 :12mm M18 :18mm M30 :30mm	K:标准型 L:长螺纹型	S:屏蔽 N:非屏蔽	10:直接表示
<b>⑦ 输出方式</b>	<b>⑧ 常开常闭</b>				
N: NPN输出 P: PNP输出 A: 交流两线 D: 直流两线	O: 常开 C: 常闭				

## 规格参数

类型	检测距离	NPN常开	NPN常闭	PNP常开	PNP常闭	
M8 接近双倍距	屏蔽	2mm	HSJ-M8KS02-NO	HSJ-M8KS02-NC	HSJ-M8KS02-PO	HSJ-M8KS02-PC
	非屏蔽	4mm	HSJ-M8KN04-NO	HSJ-M8KN04-NC	HSJ-M8KN04-PO	HSJ-M8KN04-PC
M12 接近双倍距	屏蔽	4mm	HSJ-M12KS04-NO	HSJ-M12KS04-NC	HSJ-M12KS04-PO	HSJ-M12KS04-PC
	非屏蔽	8mm	HSJ-M12KN08-NO	HSJ-M12KN08-NC	HSJ-M12KN08-PO	HSJ-M12KN08-PC
M18 接近双倍距	屏蔽	8mm	HSJ-M18KS08-NO	HSJ-M18KS08-NC	HSJ-M18KS08-PO	HSJ-M18KS08-PC
	非屏蔽	16mm	HSJ-M18KN16-NO	HSJ-M18KN16-NC	HSJ-M18KN16-PO	HSJ-M18KN16-PC
M30 接近双倍距	屏蔽	15mm	HSJ-M30KS15-NO	HSJ-M30KS15-NC	HSJ-M30KS15-PO	HSJ-M30KS15-PC
	非屏蔽	25mm	HSJ-M30KN25-NO	HSJ-M30KN25-NC	HSJ-M30KN25-PO	HSJ-M30KN25-PC
类型	检测距离	直流两线常开	直流两线常闭	交流两线常开	交流两线常闭	
M8 接近双倍距	屏蔽	2mm	HSJ-M8KS02-DO	HSJ-M8KS02-DC	-	-
	非屏蔽	4mm	HSJ-M8KN04-DO	HSJ-M8KN04-DC	-	-
M12 接近双倍距	屏蔽	4mm	HSJ-M12KS04-DO	HSJ-M12KS04-DC	HSJ-M12KS04-AO	HSJ-M12KS04-AC
	非屏蔽	8mm	HSJ-M12KN08-DO	HSJ-M12KN08-DC	HSJ-M12KN08-AO	HSJ-M12KN08-AC
M18 接近双倍距	屏蔽	8mm	HSJ-M18KS08-DO	HSJ-M18KS08-DC	HSJ-M18KS08-AO	HSJ-M18KS08-AC
	非屏蔽	16mm	HSJ-M18KN16-DO	HSJ-M18KN16-DC	HSJ-M18KN16-AO	HSJ-M18KN16-AC
M30 接近双倍距	屏蔽	15mm	HSJ-M30KS15-DO	HSJ-M30KS15-DC	HSJ-M30KS15-AO	HSJ-M30KS15-AC
	非屏蔽	25mm	HSJ-M30KN25-DO	HSJ-M30KN25-DC	HSJ-M30KN25-AO	HSJ-M30KN25-AC

## 技术参数

项目	尺寸	M8		M12	
	类型	屏蔽型	非屏蔽型	屏蔽型	非屏蔽型
	型号	HSJ-M8KS02	HSJ-M8KN04	HSJ-M12KS04	HSJ-M12KN08
检测距离		2mm±10%	4mm±10%	4mm±10%	8mm±10%
设定距离		0~1.6mm	0~3.2mm	0~3.2mm	0~6.4mm
应差距离		5%检测距离以内			
可检测物体		磁性金属(非磁性金属检测距离会减小)			
标准检测体(低碳钢)		8×8×1mm	12×12×1mm	12×12×1mm	24×24×1mm
响应频率		1500Hz	1000Hz	1000Hz	800Hz
电源电压		10~30VDC			
消耗电流		10mA以下			
输出类型		N型:NPN;P型:PNP			
控制输出	负载电流	200mA以下			
	残留电压	2V以下			
指示灯		动作指示灯(红色LED)			
动作模式		O型:常开 C型:常闭			
保护回路		输出极性逆接保护、电源极性逆接保护、浪涌吸收、短路保护			
环境温度		工作和存放:-25~+70°C(不结冰,无凝露)			
环境湿度		工作和存放:35~95%			
绝缘电阻		DC500V条件下,50MΩ以上(通电部与外壳间)			
绝缘强度		50/60Hz, AC1000V的条件下持续1分钟(通电部与外壳间)			
耐振动		10~55Hz, 上下振幅1.5mm, X,Y,Z各方向2h			
连接方式		导线引出型(标准型预留2m导线)			
防护等级		IP66			
材料	外壳	黄铜镀镍			
	检测面	PBT			
	紧固螺母	黄铜镀镍			

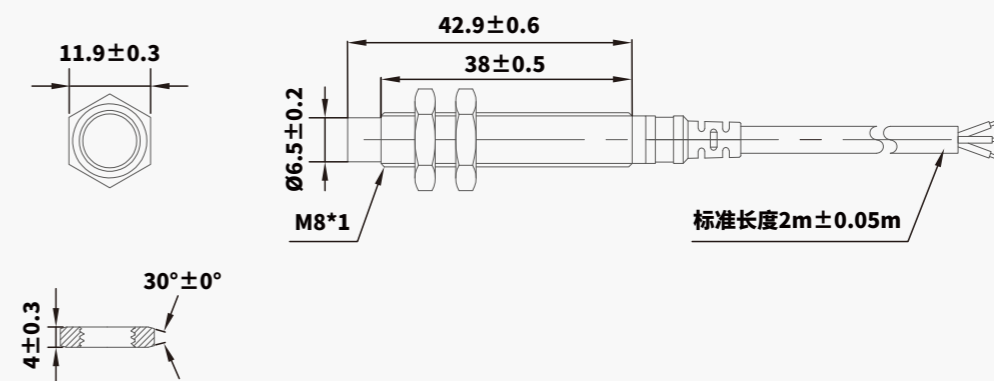


项目	尺寸		M18		M30	
	类型	屏蔽型	非屏蔽型	屏蔽型	非屏蔽型	
	型号	HSJ-M18KS08	HSJ-M18KN16	HSJ-M30KS15	HSJ-M30KN25	
检测距离		8mm±10%	16mm±10%	15mm±10%	25mm±10%	
设定距离		0~6.4mm	0~12.8mm	0~12mm	0~22mm	
应差距离		5%检测距离以内				
可检测物体		磁性金属(非磁性金属检测距离会减小)				
标准检测体(低碳钢)		24*24*1mm	48*48*1mm	45*45*1mm	90*90*1mm	
响应频率		500Hz	400Hz	250Hz	100Hz	
电源电压		10~30VDC				
消耗电流		10mA以下				
输出类型		N型:NPN				
控制输出	负载电流	200mA以下				
	残留电压	2V以下				
指示灯		动作指示灯(红色LED)				
动作模式		O型:常开				
保护回路		输出极性逆接保护、电源极性逆接保护、浪涌吸收、短路保护				
环境温度		工作和存放:-25~+70°C(不结冰,无凝露)				
环境湿度		工作和存放:35~95%				
绝缘电阻		DC500V条件下,50MΩ以上(通电部与外壳间)				
绝缘强度		50/60Hz, AC1000V的条件下持续1分钟(通电部与外壳间)				
耐振动		10~55Hz, 上下振幅1.5mm, X,Y,Z各方向2h				
连接方式		导线引出型(标准型预留2m导线)				
防护等级		IP66				
材料	外壳	黄铜镀镍				
	检测面	PBT				
	紧固螺母	黄铜镀镍				

外形尺寸

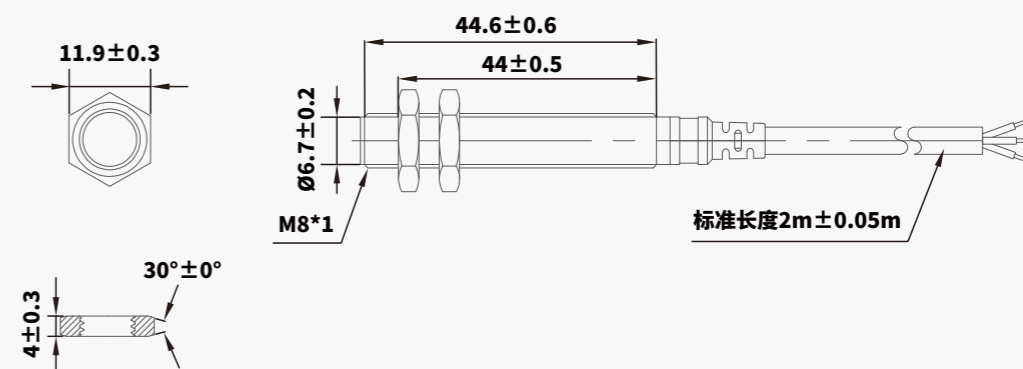
HSJ-M8 KN

单位:mm



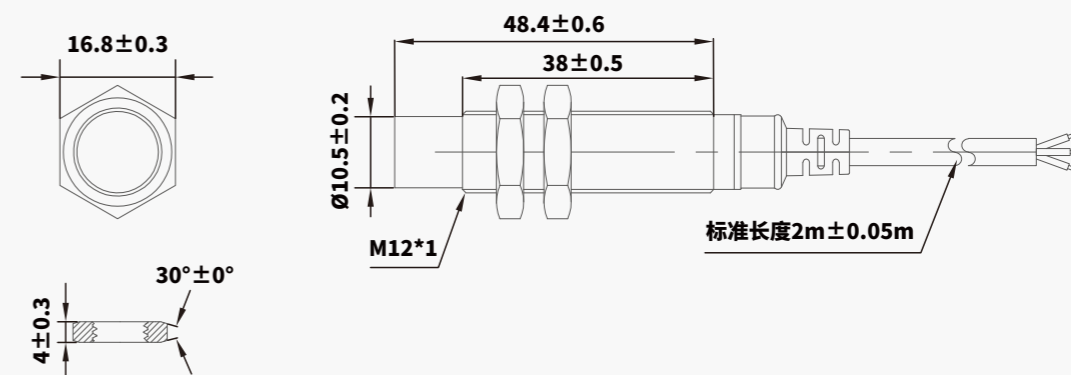
HSJ-M8 KS

单位:mm



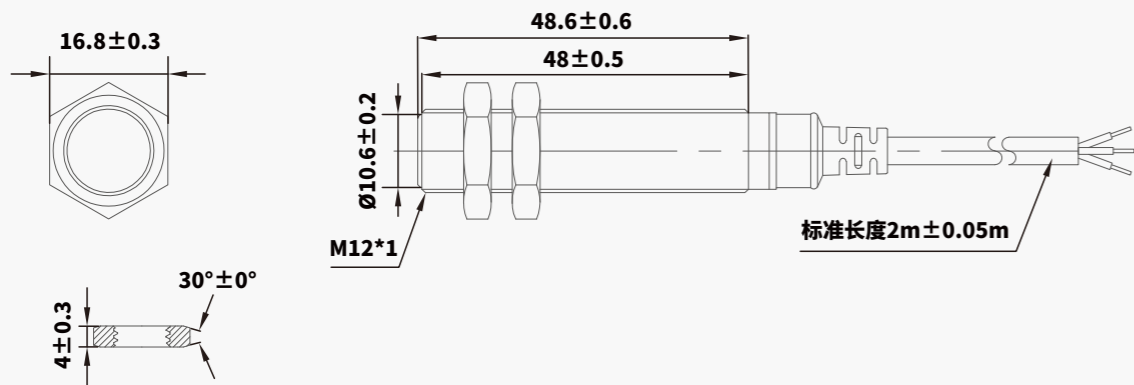
HSJ-M12 KN

单位:mm



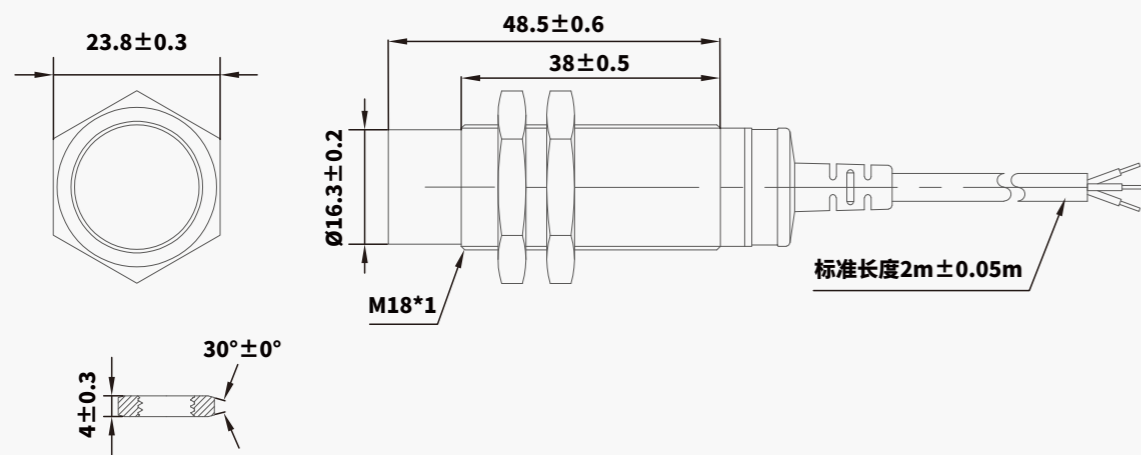
HSJ-M12 KS

单位: mm



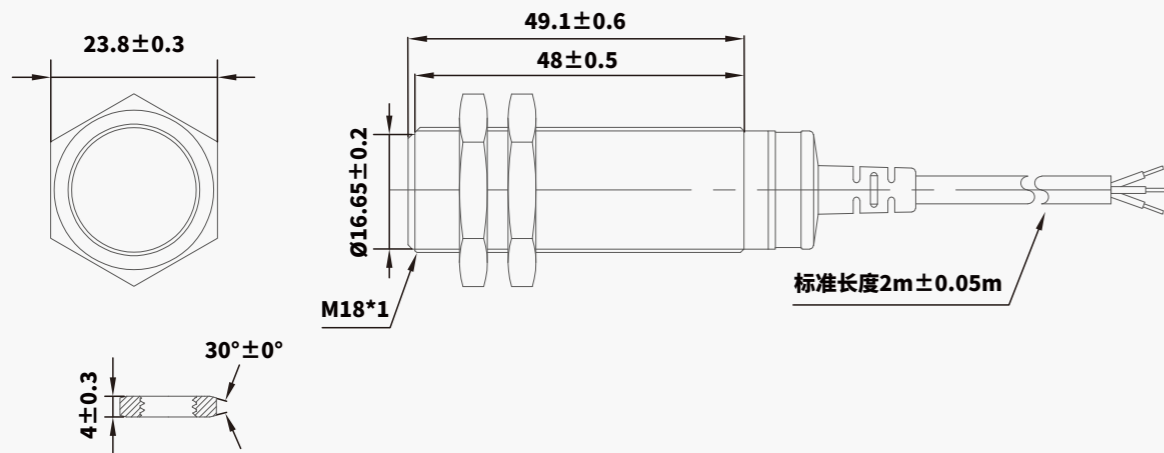
HSJ-M18 KN

单位: mm



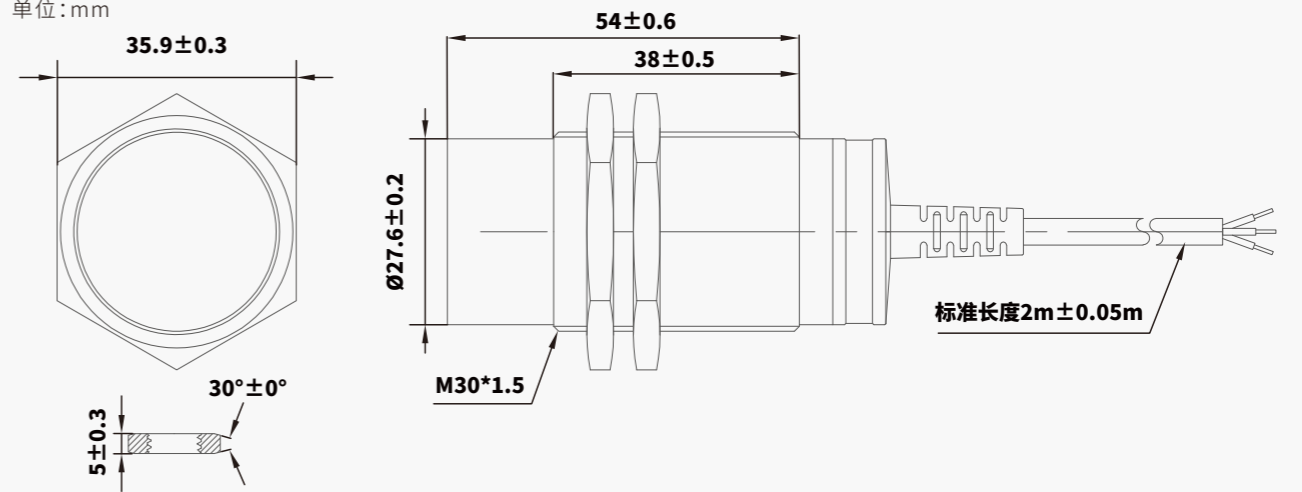
HSJ-M18 KS

单位: mm



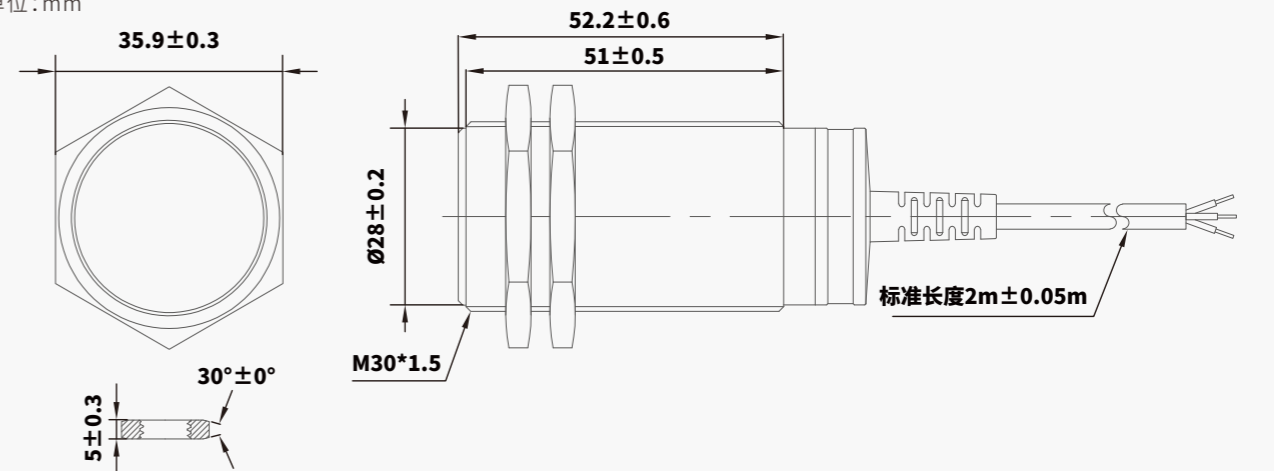
HSJ-M30 KN

单位: mm



HSJ-M30 KS

单位: mm



导线型槽型光电传感器

插件型槽型光电传感器

方型光电传感器

接近传感器

导线型槽型光电传感器

插件型槽型光电传感器

方型光电传感器

接近传感器

